



2019/2020

Distribution Électrique

Notre énergie à votre service

Catalogue
Énergie Basse Tension

MICHAUD
Export 



**Depuis plus de 60 ans,
le groupe français Michaud,
conçoit, qualifie, fabrique et commercialise
des équipements électriques
et des systèmes de raccordement.**

Respectant les normes internationales, **Michaud Export**, conçoit et développe des solutions de distribution d'énergie. La gamme comprend deux domaines d'expertise :

Michaud Export
en quelques mots :

Fiabilité
Accompagnement
Adaptabilité
Qualité
Innovation
Savoir-faire
Réactivité
Expérience
ÉCOUTE

- **Réseau basse tension** : pour connecter et protéger les lignes électriques aériennes et souterraines.

- **Maîtrise de l'énergie** : pour contrôler et faciliter l'accès à l'électricité.



**Concepteur
de solutions
innovantes**



**Fournisseur
d'équipements
électriques**

En **expert technique des réseaux BT**, Michaud concentre la R&D sur le développement de solutions innovantes.

Du poste MT/BT jusqu'au client, Michaud Export propose l'ensemble des **équipements électriques pour la construction et la maintenance** des lignes aériennes et souterraines.

S'appuyant sur un **service engineering dédié à l'international**, Michaud Export accompagne les gestionnaires de réseau dans leurs divers projets de déploiement.

En complément du réseau BT, Michaud Export offre également des **solutions pour la distribution électrique résidentielle et le smart metering**.

De la protection aux connexions, de nombreuses **solutions innovantes** sont déjà exploitées par de grandes compagnies d'électricité à travers le monde.



250
collaborateurs



7



implantations
Europe,
Afrique du Nord,
Asie

Certifié depuis



8 à 10%
du chiffre d'affaires
investi en R&D

1



Laboratoire
d'Essai Accrédité



3
Bureaux d'Etude

* Accréditation n° 1-0579 portée disponible sur www.cofrac.fr

De la R&D au service après-vente, **Michaud Export**, filiale de Michaud, maîtrise sa chaîne de valeurs, assurant une qualité et un service de haut niveau à l'échelle mondiale.



MIRELEC

Mirelec est une marque Michaud dédiée aux équipements de distribution électrique basse tension.

La marque offre des produits et solutions de **qualité européenne** à un **tarif en accord avec les attentes des marchés émergents**.



Protection p. 82



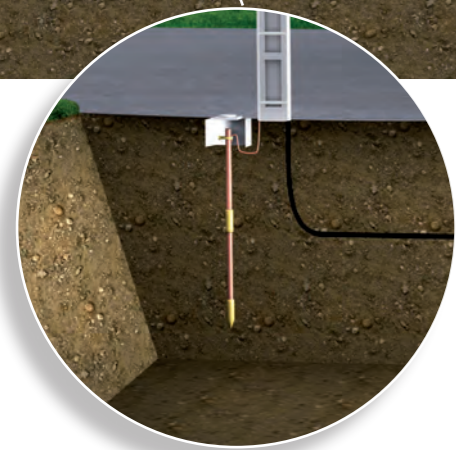
Habitat p. 186



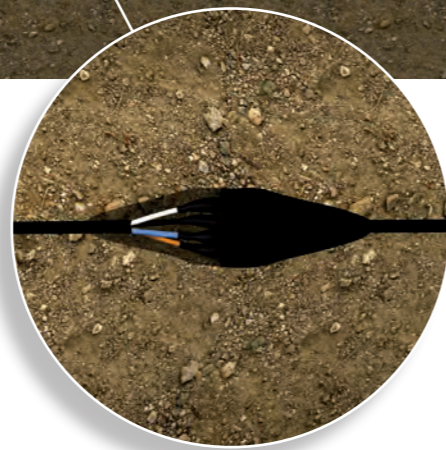
Aérien p. 8



MICHAUD
Export



Mise à la terre p. 116



Souterrain p. 146



Installation p. 212

Sommaire

Aérien

p.8

Connecteur de branchement BT	p.14
Connecteur de réseau BT	p.28
Raccord d'éclairage public BT	p.36
Jonction BT	p.40
Terminaison BT	p.52
Fixation mécanique BT	p.60
Accessoires MT	p.80

Protection

p.82

Protection branchement	p.88
Protection réseau	p.102
Fusibles	p.110

Mise à la terre

p.116

Electrodes de terre	p.124
Connecteurs de terre	p.132
Conducteurs de terre	p.138

Souterrain

p.146

Branchement souterrain	p.154
Réseau souterrain	p.166
Raccordement émergent	p.174
Accessoires	p.182

Habitat

p.186

Équipement Smart Meter	p.190
Liaison souple universelle	p.202

Installation

p.212

Équipement de protection individuelle	p.216
Équipement de protection collective	p.226
Tirage et déroulage de ligne BT	p.228
Émerillon et chaussette de tirage	p.230
Outillages isolés BT	p.232
Presse hydraulique de sertissage	p.238

Aérien

Aérien

Connecteur de branchement BT

Connecteur de branchement à perforation d'isolant	p.14
Connecteur de branchement à perforation d'isolant avec Prise Test	p.16
Connecteur de branchement pour conducteur nu	p.18
Connecteur de branchement pour conducteur nu avec raccordement à double étape	p.20
Connecteur de branchement à serrage indépendant	p.22
Connecteur de branchement multidérivés	p.24
Boîtier aérien de connexion multidérivés	p.26

Connecteur de réseau BT

Connecteur de réseau à perforation d'isolant	p.28
Connecteur de réseau pour conducteur nu	p.30
Connecteur de réseau à dérivé démontable	p.32
Mâchoire à rainure parallèle	p.34

Raccord d'éclairage public BT

Connecteur d'éclairage public à perforation d'isolant	p.36
Kit d'éclairage public	p.38
Extrémité mécanico-rétractable	p.39

Jonction BT

Manchon de branchement démontable et boîtier de connexion	p.40
Manchon préisolé de réseau à serrage mécanique	p.42
Manchon préisolé E140	p.44
Manchon préisolé E173	p.46
Manchon préisolé E215	p.48
Manchon préisolé aéro-souterrain E140	p.50

Terminaison BT

Cosse préisolée CPTAU	p.52
Cosse nue	p.54
Capuchon d'étanchéité et capot	p.56
Matériel thermorétractable	p.58

Fixation mécanique BT

Feuillard en acier inoxydable	p.60
Ancrage et suspension pour réseau neutre porteur	p.62
Ancrage et suspension pour réseau autoporté	p.64
Ancrage pour branchement	p.66
Accessoires de ligne basse tension	p.68
Berceau de fixation	p.70
Collier de serrage	p.72
Boulon queue de cochon	p.74
Boulonnerie galvanisée à chaud	p.76
Accessoires de protection	p.78

Accessoires MT

Connecteur pour conducteur MT recouvert d'isolant	p.80
---	------



La **connectique aérienne basse tension** est le cœur de métier historique de **MICHAUD** qui a su intégrer les problématiques des compagnies d'électricité à travers le monde dans la conception de ses produits.



Expertise

MICHAUD a su développer son **savoir-faire** avec le passage des réseaux aériens nus aux réseaux isolés torsadés. Avec une forte **capacité d'innovation**, la société a été un précurseur dans l'adaptation à ce nouvel environnement.



Longévité

MICHAUD a acquis une **expertise solide dans les contacts électriques** et plus particulièrement dans les domaines de la perforation d'isolant, les contacts bimétalliques et le sertissage garantissant la longévité des lignes électriques.

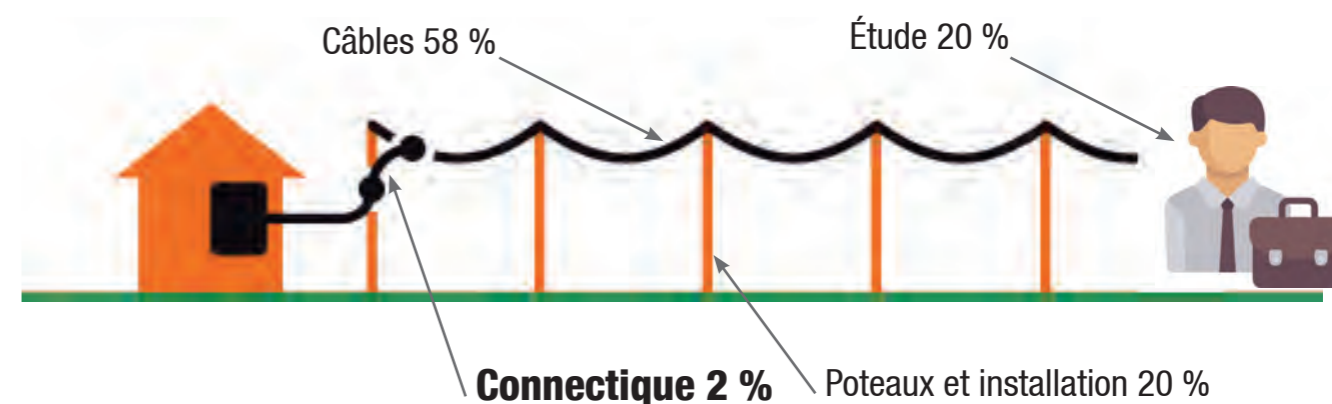


Compétitivité

En prenant en compte le **coût global** des produits sur le long terme (achat, maintenance, durée de vie, efficacité énergétique), MICHAUD propose une **offre compétitive** d'accessoires de ligne basse tension avec des durées de vie supérieures à 40 ans.

Optimisation du coût d'une ligne électrique BT

Décomposition du coût d'une ligne



Le coût attribué à la connectique n'est que de **2 %**. Cependant ce poste est à l'origine de **80 %** des incidents survenant sur le réseau et pouvant endommager la ligne complète dont les câbles qui ont une forte valeur.

Solutions pour une connexion de qualité

Les incidents peuvent provenir d'une :

- défaillance de la connectique,
- erreur à l'installation,
- formation trop légère.

Une mauvaise installation peut entraîner des risques mettant en péril la sécurité des personnes et l'efficacité de la ligne électrique.

Les solutions MICHAUD visent à faciliter l'installation et ainsi évitent une erreur du monteur grâce à des technologies permettant de s'assurer d'une mise en œuvre correcte et efficace : vis imperdables, surmoulage, têtes fusibles, notices livrées avec le produit...

D'autres options ont été développées pour davantage faciliter la mise en œuvre.

Risques

Installation défectueuse

Brûlage suite à un mauvais raccordement du principal et dérivé

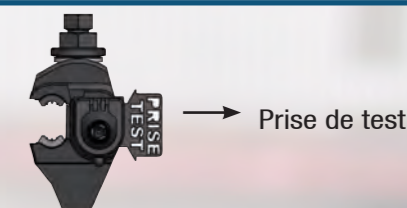
Infiltration d'eau au niveau de la connexion à cause d'une mauvaise étanchéité

Solutions MICHAUD

+ Possibilité de vérifier le potentiel entre deux conducteurs

+ Possibilité de vérifier depuis le sol la rupture de la tête fusible

+ Capuchon d'étanchéité imperdable car solidaire au connecteur





Une technologie éprouvée depuis des années

Garantir l'étanchéité des raccords sur les lignes aériennes isolées torsadées est un enjeu primordial. Une jonction mal établie peut entraîner un risque d'infiltration d'eau et mettre en péril la sécurité et la durabilité des équipements.

Expérience MICHAUD

Dans les années 1980, MICHAUD fut le 1^{er} fabricant au monde à avoir développé le manchon de jonction surmoulé à sertir type MJPB pour la Compagnie Française d'Électricité ErDF.

Ce manchon testé pour offrir une tenue diélectrique dans l'eau de 6kV a connu un franc succès. Cette technologie s'est aujourd'hui étendue aux autres produits de la gamme démontrant sa fiabilité et son efficacité sur le terrain.

Depuis
35 ans

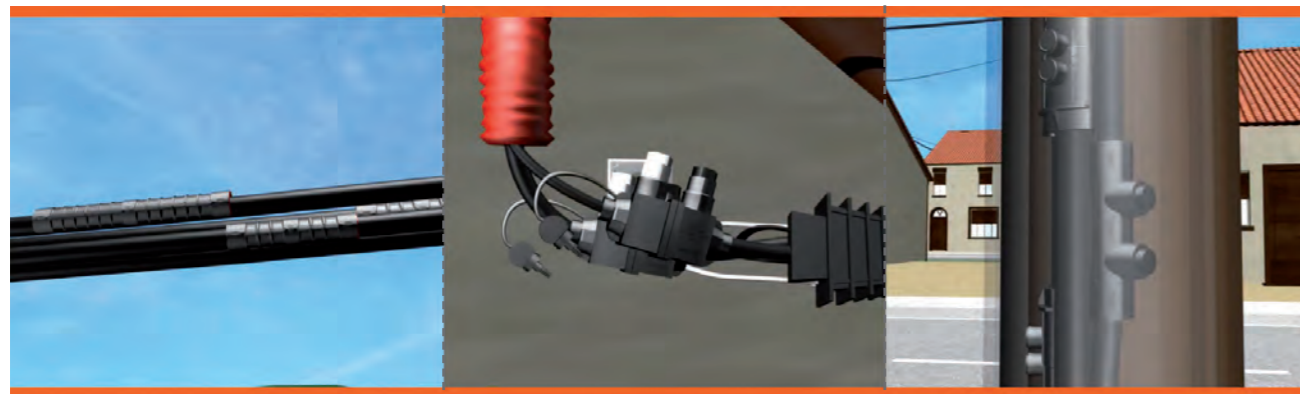


La typologie des manchons préisolés MICHAUD

Manchon à sertir

Manchon à serrage mécanique
de branchement

Manchon à serrage mécanique
de réseau



MJP

Manchon de Jonction Préisolé

MDB

Manchon Démontable de
Branchement

MJS

Manchon Jonction Souterrain

Branchement (**MJPB**)
Réseau Torsadé (**MJPT**)
Branchement Aéro-Souterrain (**MJPBAS**)

Une diversité et flexibilité dans la proposition

Une adaptation aux projets et aux exigences locales est possible grâce à la taille humaine de MICHAUD et sa gamme étendue offrant une **réactivité** et une **flexibilité** face aux demandes spécifiques.

Options

- Câble** nu ou isolé
- ✓ Section de 1,5 à 240mm²
 - ✓ Compatible avec RIB

Tête fusible hexagonale synthétique ou métal

- ✓ Démontable/indémontable
- ✓ Arrêt de clé
- ✓ Contrôleur de rupture (avec indicateur de couleur)

Etanchéité surmoulée ou assemblée

Tétine d'étanchéité collée ou mobile

- ✓ Prise test
- ✓ Capuchon rigide (classe 2)

Branchement simultané ou indépendant

1, 2 ou 4 conducteurs

Lames de contact en cuivre, laiton ou aluminium avec traitement au choix (étamage)

- ✓ Dénudage
- ✓ Perforation

Marquage gravé

OF 153911

Numéro de lot : AASSXX
A : Année / S : Semaine / X : Numéro

- ✓ Traçabilité systématique
- ✓ Série spéciale avec marquage spécifique

Visserie en acier avec traitement au choix (galvanisé, zingué...)
ou acier inoxydable

- ✓ Composants imperdables

Savoir-faire MICHAUD

Développement et qualification de produits adaptés à tous les standards mondiaux :



IEC

EN

DIN

AISI

AS

NZ

Connecteur de branchement à perforation d'isolant



K322

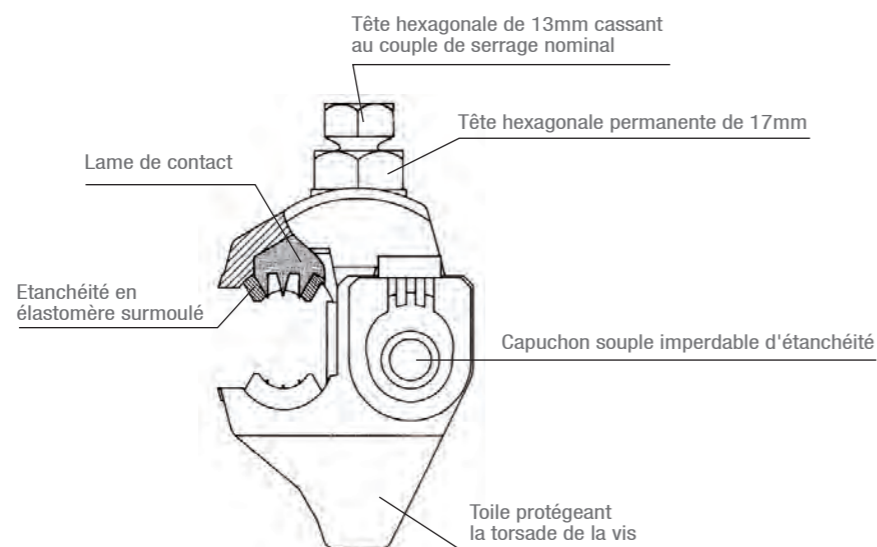


K441
avec indicateur jaune de rupture de tête fusible

MICHAUD

Utilisation

Ce connecteurs s'utilise pour raccorder les conducteurs isolés de branchement au réseau aérien basse tension en conducteurs isolés torsadés.



Description

Caractéristiques générales du connecteur :

- La perforation d'isolant sur le conducteur principal et sur le conducteur dérivé se fait simultanément grâce au serrage unique.
- La tenue diélectrique dans l'eau est supérieure à 6kV.
- La vis de serrage est hors tension électrique.
- L'efficacité du serrage est assurée par une vis à tête fusible.
- Les connecteurs K441, K442 et K443 sont pourvus d'un indicateur jaune qui disparaît lorsque la tête fusible est correctement rompue, permettant de vérifier facilement depuis le sol le bon serrage. Il augmente la hauteur de la tête de 10mm.

Ce connecteur répond aux critères des normes **NF C 33-020** et **EN 50-483**.

Capuchon d'étanchéité du connecteur :

- Le capuchon d'étanchéité du connecteur est flexible, afin de vérifier simplement à la main la bonne insertion du conducteur dérivé.
- Il est équipé de membranes plutôt que de graisse, assurant sur le long terme une étanchéité autour de l'extrémité du conducteur dérivé.
- Il est collé au corps du connecteur afin d'éviter toute perte éventuelle lors de la manipulation et lors de la mise en œuvre, et ce au fil du temps (vent, intempéries...).
- Si besoin, il peut être équipé d'un capuchon d'étanchéité rigide, qui agrippe et recouvre le capuchon flexible (Code Produit K246 : nous consulter pour toute information complémentaire).



Vidéo de mise en œuvre disponible sur le site internet www.michaud-export.fr (onglet Documentation > Vidéos de mise en œuvre)

Code	Désignation	Lame de contact	Capacités Principal isolé Al-Cu (mm ²)	Capacités Dérivé isolé Al-Cu (mm ²)	Poids (kg)	Unité de vente
VISSERIE ACIER ZINGUÉ (VZ)						
K322	CONNECTEUR ERDF CBS/CT 25 VZ	Alliage d'aluminium	16-25	6-25 6M-35M	0,120	12
K323	CONNECTEUR ERDF CBS/CT 70 VZ	Alliage d'aluminium	16-70	6-25 6M-35M	0,120	12
K324	CONNECTEUR ERDF CBS/CT 150 VZ	Alliage d'aluminium	16-150	6-25 6M-35M	0,130	12
VISSERIE ACIER ZINGUÉ (VZ)						
K331	CONNECTEUR CBS/CT 70 VZ	Laiton étamé	16-70	4-25	0,130	30
K332	CONNECTEUR CBS/CT 95 VZ	Laiton étamé	16-95	2,5-35	0,130	30
K330	CONNECTEUR CBS/CT 150 VZ	Laiton étamé	35-150	6-35	0,140	30
VISSERIE ACIER INOX (VI) + INDICATEUR JAUNE DE RUPTURE DE TÊTE FUSIBLE						
K441	CONNECTEUR CBS/CT 95 VI	Laiton étamé	25-95	6-35	0,135	20
K442	CONNECTEUR CBS/CT 150 / 1,5-25 VI	Laiton étamé	35-150	1,5-25	0,140	20
K443	CONNECTEUR CBS/CT 150 / 6-35 VI	Laiton étamé	35-150	6-35	0,140	20

M : la lettre M signifie que l'âme du conducteur est massive.

Option : Connecteur de branchement avec capuchon d'étanchéité mobile

Ce connecteur s'utilise pour raccorder les conducteurs isolés de branchement au réseau aérien basse tension en conducteurs isolés torsadés. Le capuchon d'étanchéité mobile permet une dérivation vers la droite ou la gauche. La connexion du conducteur principal et celle des dérivés sont à perforation d'isolant.



Capuchon positionné pour dérivation à droite



Capuchon positionné pour dérivation à gauche

Code	Désignation	Lame de contact	Capacités Principal isolé Al-Cu (mm ²)	Capacités Dérivé isolé Al-Cu (mm ²)	Poids (kg)	Unité de vente
K532	CONNECTEUR CBS/CT 95 VZ A	Laiton étamé	16-95	2,5-35	0,115	20

VOIR FICHE
INSTALLATION / Outillages isolés BT

Connecteur de branchement à perforation d'isolant avec Prise Test



K336



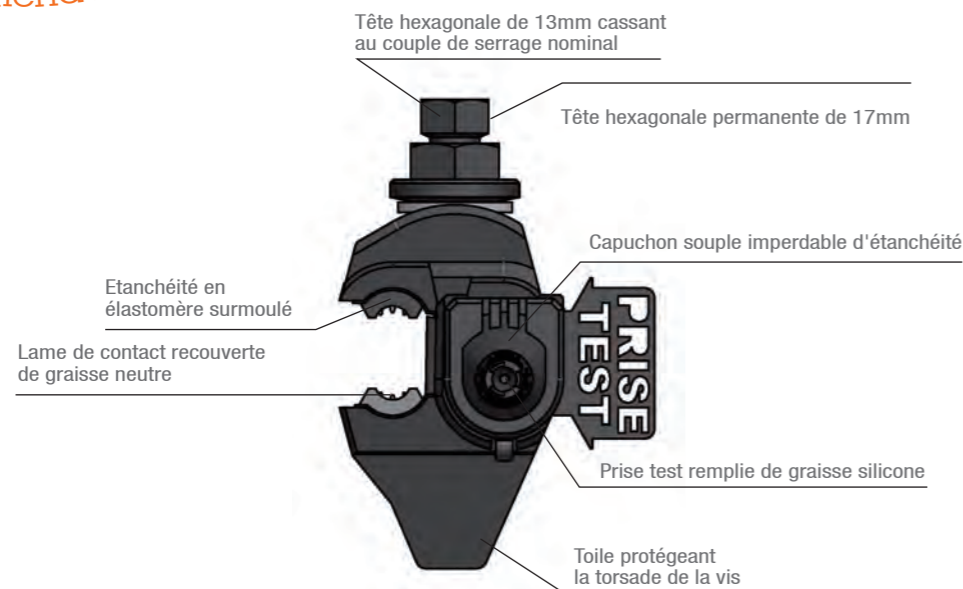
K338

avec indicateur jaune de rupture de tête fusible

MICHAUD

Utilisation

Ce connecteur s'utilise pour raccorder les conducteurs isolés de branchement au réseau aérien basse tension en conducteurs isolés torsadés. Il est équipé d'une prise Test au niveau du capuchon souple d'étanchéité. Cela permet de vérifier le potentiel entre 2 connecteurs installés sur des conducteurs phase et neutre et ainsi s'assurer de la bonne connexion.

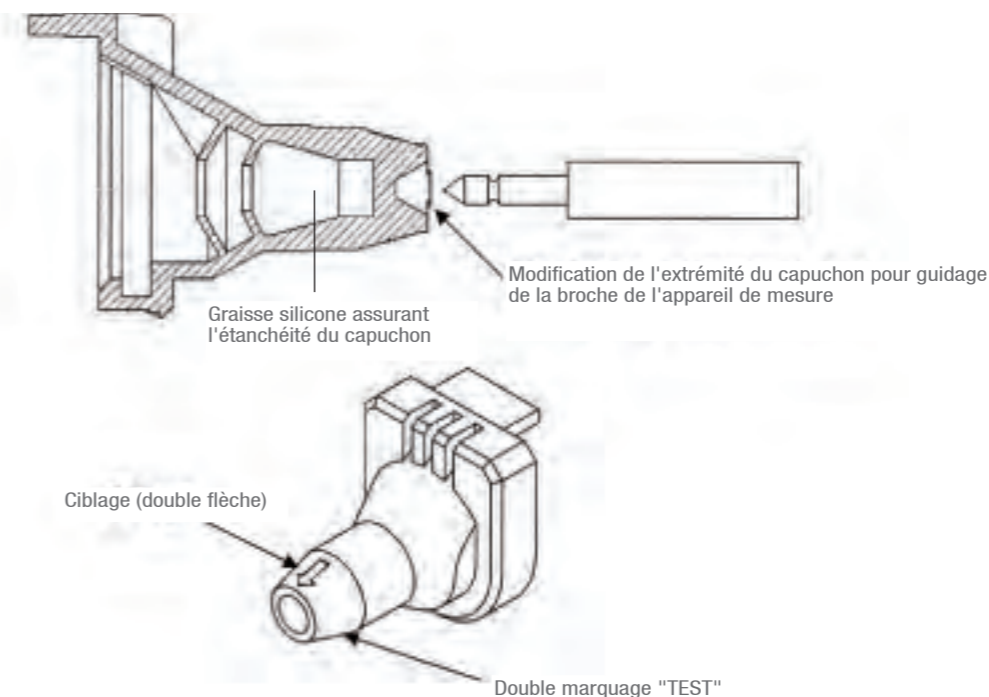


Description

- La perforation d'isolant sur le conducteur principal et sur le conducteur dérivé se fait simultanément grâce au serrage unique.
- La tenue diélectrique dans l'eau est supérieure à 6kV même après plusieurs perforations de la prise test du capuchon souple d'étanchéité à l'aide d'une broche normalisée d'un appareil de mesure (3 à 5 fois maximum).
- La vis de serrage est hors tension électrique.
- L'efficacité du serrage est assurée par une vis à tête fusible (couple nominal de 10Nm).
- Le connecteur K338 est pourvu d'un indicateur jaune qui disparaît lorsque la tête fusible est correctement rompue, permettant de vérifier facilement depuis le sol le bon serrage. Il augmente la hauteur de la tête de 10mm.
- Le capuchon d'étanchéité du connecteur est flexible, afin de vérifier simplement à la main la bonne insertion du conducteur dérivé. Il est collé au corps du connecteur afin d'éviter toute perte éventuelle lors de la manipulation et lors de la mise en œuvre, et ce au fil du temps (vent, intempéries...).

Ce connecteur répond aux critères des normes **NF C 33-020** et **EN 50-483**.

Capuchon souple d'étanchéité modifié pour la prise de test :



Mise en œuvre

- Introduire le conducteur dérivé isolé dans le connecteur de telle sorte que son extrémité vienne se coincer dans le capuchon souple d'étanchéité.
- Utiliser une clé de 13mm et serrer le connecteur sur le conducteur principal isolé de la torsade jusqu'à rupture de la tête fusible.
- La tête de vis permanente de 17mm est uniquement prévue pour un démontage éventuel, ne pas s'en servir pour resserrer la vis après la rupture de la tête de 13mm.
- La mise en œuvre peut se faire sous tension mais sans charge sur le conducteur dérivé.

Code	Désignation	Lame de contact	Capacités Principal isolé Al-Cu (mm ²)	Capacités Dérivé isolé Al-Cu (mm ²)	Poids (kg)	Unité de vente
VISSERIE ACIER ZINGUÉ (VZ)						
K336	CONNECTEUR CBS/CT 95 TEST VZ	Laiton étamé	16-95	4-35	0,135	10
K337	CONNECTEUR CBS/CT 150 TEST VZ	Laiton étamé	35-150	6-35	0,145	10
VISSERIE ACIER INOX (VI) + INDICATEUR JAUNE DE RUPTURE DE TÊTE FUSIBLE						
K338	CONNECTEUR CBS/CT 95 TEST VI	Laiton étamé	16-95	4-35	0,135	10

VOIR FICHE
INSTALLATION / Outillages isolés BT

Connecteur de branchement pour conducteur nu



K258

MICHAUD

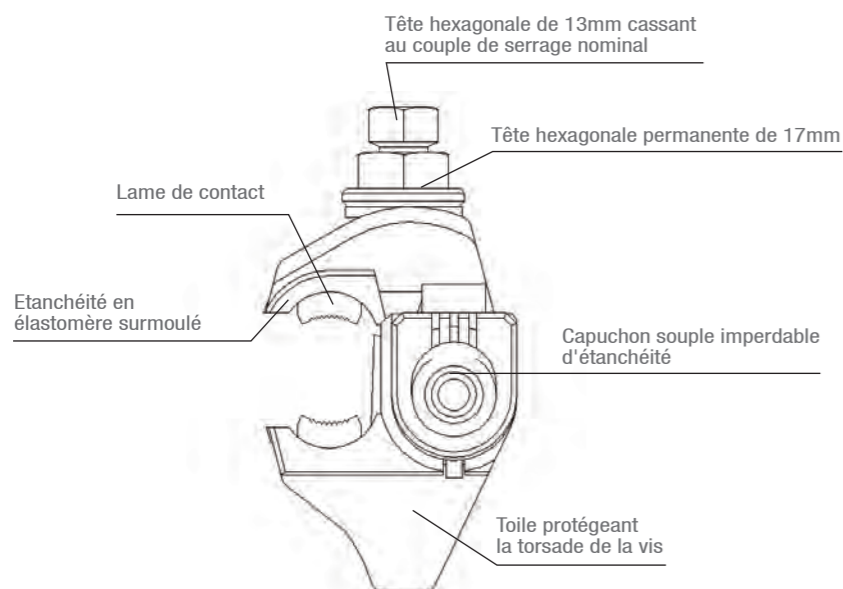
Utilisation

Ce connecteur s'utilise pour raccorder les conducteurs isolés de branchement au réseau aérien basse tension en conducteurs nus en cuivre ou alliage d'aluminium.
Il existe 2 versions en fonction du type de conducteur à raccorder (Al ou Cu) :

- CNA (lames de contact en alliage d'aluminium),
- CNU (lames de contact en laiton brut).



K470
avec indicateur jaune de rupture de tête fusible



Description

Caractéristiques générales du connecteur :

- Le serrage du conducteur principal nu et la perforation sur le conducteur dérivé se font simultanément grâce au serrage unique.
- La vis de serrage est hors tension électrique.
- L'efficacité du serrage est assurée par une vis à tête fusible.
- Les connecteurs K470 et K471 sont pourvus d'un indicateur jaune qui disparaît lorsque la tête fusible est correctement rompue, permettant de vérifier facilement depuis le sol le bon serrage. Il augmente la hauteur de la tête de 10mm.

Ce connecteur répond aux critères des normes **NF C 33-020** et **EN 50-483**.

Capuchon d'étanchéité du connecteur :

- Le capuchon d'étanchéité du connecteur est flexible, afin de vérifier simplement à la main la bonne insertion du conducteur dérivé.
- Il est équipé de membranes plutôt que de graisse, assurant sur le long terme une étanchéité autour de l'extrémité du conducteur dérivé.
- Il est collé au corps du connecteur afin d'éviter toute perte éventuelle lors de la manipulation et lors de la mise en œuvre, et ce au fil du temps (vent, intempéries...).
- Si besoin, il peut être équipé d'un capuchon d'étanchéité rigide, qui agrippe et recouvre le capuchon flexible (Code Produit K246 : nous consulter pour toute information complémentaire).

Mise en œuvre

- Introduire le conducteur dérivé isolé dans le connecteur de telle sorte que son extrémité vienne se coincer dans le capuchon souple d'étanchéité.
- Utiliser une clé de 13mm et serrer le connecteur sur le conducteur principal nu jusqu'à rupture de la tête fusible.
- La tête de vis permanente de 17mm est uniquement prévue pour un démontage éventuel, ne pas s'en servir pour resserrer la vis après la rupture de la tête de 13mm.
- La mise en œuvre peut se faire sous tension mais sans charge sur le conducteur dérivé.



Vidéo de mise en œuvre disponible sur le site internet www.michaud-export.fr (onglet Documentation > Vidéos de mise en œuvre)



Code	Désignation	Lame de contact	Capacités Principal nu (mm ²)	Capacités Dérivé isolé Al-Cu (mm ²)	Poids (kg)	Unité de vente
VISSERIE ACIER ZINGUÉ (VZ)						
K258	CONNECTEUR RDP/CNU 95 VZ	Laiton	Cu 7-95	6-35	0,150	20
K259	CONNECTEUR RDP/CNA 95 VZ	Alliage Aluminium	Al 7-95	6-35	0,130	20
VISSERIE ACIER INOX (VI) + INDICATEUR JAUNE DE RUPTURE DE TÊTE FUSIBLE						
K470	CONNECTEUR RDP/CNU 95 VI	Laiton	Cu 7-95	6-35	0,150	20
K471	CONNECTEUR RDP/CNA 95 VI	Alliage Aluminium	Al 7-95	6-35	0,130	20



VOIR FICHE
INSTALLATION / Outillages isolés BT

Connecteur de branchement pour conducteur nu avec raccordement à double étape

Exclusivité
RACCORDEMENT A DOUBLE ETAPE
Michaud Export



K235
avec indicateur jaune de rupture de tête fusible

MICHAUD

Utilisation

Ce connecteur s'utilise pour raccorder les conducteurs isolés de branchement au réseau aérien de basse tension en conducteurs nus en cuivre ou alliage d'aluminium.

Il existe 2 versions en fonction du type de conducteur à raccorder (Al ou Cu). La connexion entre câbles dérivé et principal est réalisée de manière indépendante étape par étape afin d'améliorer le contact électrique :

1. Le dérivé est d'abord connecté par perforation de l'isolant,
2. Le principal est ensuite connecté.

La mise en œuvre peut se faire sous une charge de 100A maximum.

L'avantage :

- + Raccordement en charge

Description

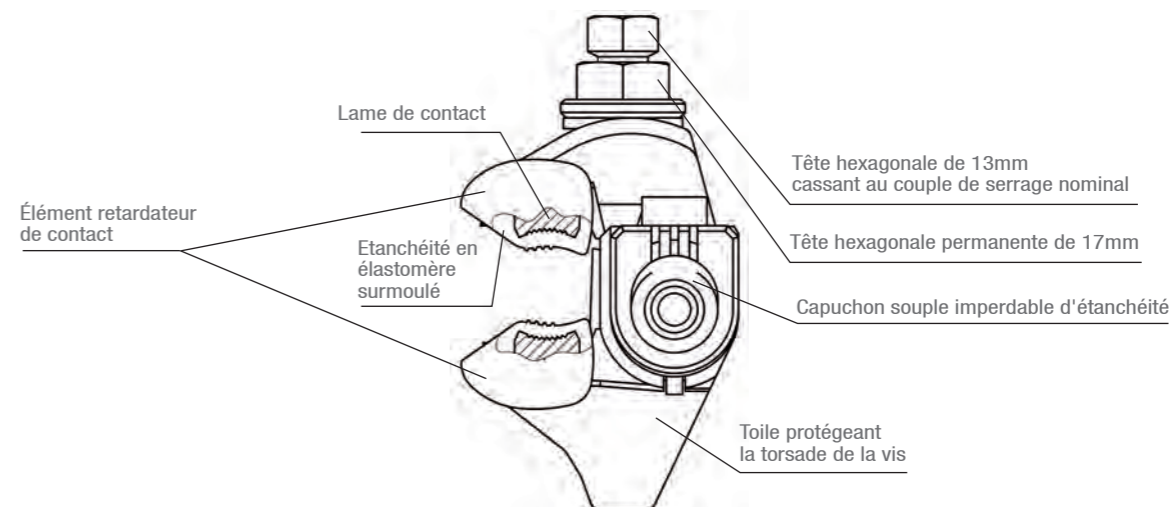
Caractéristiques générales du connecteur :

- La perforation sur le conducteur dérivé et le serrage du conducteur principal sont réalisés l'un après l'autre tout en ayant un serrage unique.
- La vis de serrage est hors tension électrique.
- L'efficacité du serrage est assurée par une vis à tête fusible.
- Ce connecteur est équipé d'un indicateur jaune de rupture de tête fusible qui disparaît lorsque la tête fusible est correctement rompue, permettant de vérifier facilement depuis le sol le bon serrage. Il augmente la hauteur de la tête de 10mm.

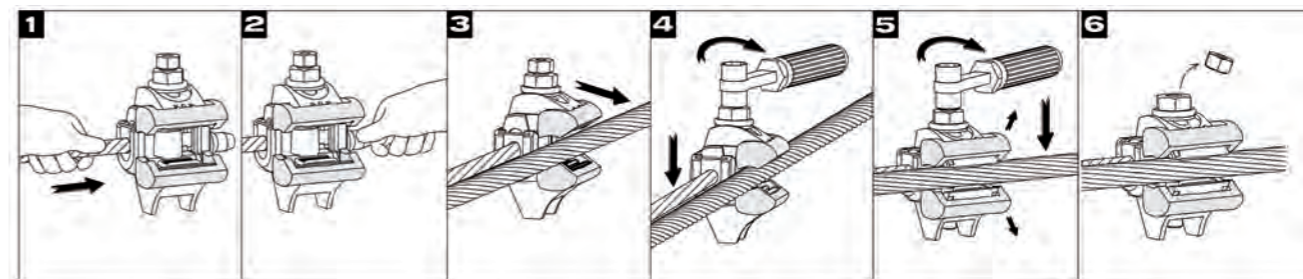
Ce connecteur répond aux critères des normes **NF C 33-020** et **EN 50-483**.

Capuchon d'étanchéité du connecteur :

- Le capuchon d'étanchéité du connecteur est flexible, afin de vérifier simplement à la main la bonne insertion du conducteur dérivé.
- Il est équipé de membranes plutôt que de graisse, assurant sur le long terme une étanchéité autour de l'extrémité du conducteur dérivé.
- Il est collé au corps du connecteur afin d'éviter toute perte éventuelle lors de la manipulation et lors de la mise en œuvre, et ce au fil du temps (vent, intempéries...).
- Si besoin, il peut être équipé d'un capuchon d'étanchéité rigide, qui agrippe et recouvre le capuchon flexible (Code Produit K246 : nous consulter pour toute information complémentaire).



Mise en œuvre



Introduire le conducteur isolé de branchement dans le connecteur de telle sorte que son extrémité vienne se coincer dans le capuchon souple d'étanchéité. ① ②

Installer le connecteur correctement sur la ligne nue. Le conducteur repose sur les éléments retardateurs de contact en matériau synthétique. ③

Note : Les lames de contact restent éloignées du conducteur nu.

Utiliser une clé de 13mm et suivre le principe de connexion double étape suivant :

(a) Raccordement du câble dérivé isolé :

- Le conducteur dérivé isolé est connecté par perforation d'isolant. ④

(b) Raccordement du câble principal nu :

- Serrer le connecteur sur le conducteur nu,
- Les éléments retardateurs de contact sont chassés automatiquement et le conducteur principal nu est connecté, ⑤
- Serrer le connecteur complètement sur le conducteur nu jusqu'à rupture de la tête fusible. ⑥

La tête de vis permanente de 17mm est uniquement prévue pour un démontage éventuel.

Ne pas s'en servir pour resserrer la vis après la rupture de la tête de 13mm.

La mise en œuvre peut se faire sous tension avec charge sur le conducteur dérivé de 100A maxi.

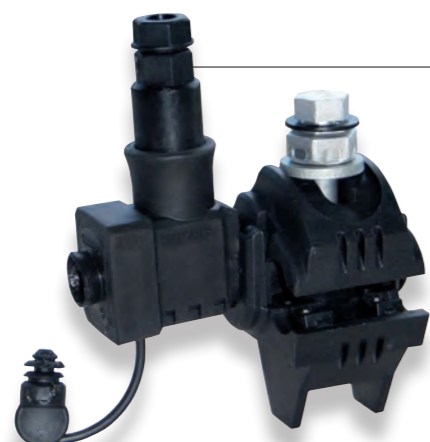
VISSERIE ACIER INOX (VI) + INDICATEUR JAUNE DE RUPTURE DE TÊTE FUSIBLE

Code	Désignation	Lame de contact	Capacités Principal (mm²)	Capacités Dérivé isolé Al-Cu (mm²)	Poids (kg)	Unité de vente
K235	CONNECTEUR AVEC RACCORDEMENT À DOUBLE ÉTAPE RDP/CNU 95 VI	Laiton	Cu 7-95	6-35	0,170	4
K236	CONNECTEUR AVEC RACCORDEMENT À DOUBLE ÉTAPE RDP/CNA 95 VI	Alliage Aluminium	Al 7-95	6-35	0,170	4

VOIR FICHE
INSTALLATION / Outillages isolés BT

Connecteur de branchement à serrage indépendant

Connecteur de branchement simple dérivé démontable



K397

MICHAUD

Utilisation

Ce connecteur s'utilise pour réaliser la dérivation d'un conducteur isolé sur un réseau aérien basse tension en conducteurs isolés de manière indépendante. Alors que la connexion du conducteur principal est à perforation d'isolant, celle du dérivé est à dénudage.

Description

- La tenue diélectrique dans l'eau est supérieure à 6kV.
- Les vis de serrage sont hors tension électrique.
- L'efficacité du serrage est assurée par des vis à tête fusible.
- Le dérivé à serrage indépendant peut admettre des conducteurs isolés en cuivre ou en aluminium à âmes câblées ou massives de sections comprises entre 2,5 et 35mm² à dénuder.

Ce connecteur répond aux critères des normes **NF C 33-020** et **EN 50483**.

Mise en œuvre

- Installer le connecteur sur le conducteur principal.
- Utiliser une clé de 13mm et serrer le connecteur sur le conducteur principal jusqu'à rupture de la tête fusible.
- La tête de vis permanente de 17mm est uniquement prévue pour le démontage éventuel. Ne pas s'en servir pour resserrer la vis après la rupture de la première tête de 13mm.
- Dénuder le conducteur dérivé sur la longueur préconisée et brosser sous graisse neutre.
- L'introduire dans le dérivé à fond, en perforant la toile d'étanchéité.
- Serrer avec une clé de 13mm jusqu'à rupture de la tête fusible en maintenant le dérivé et le connecteur dans la main.
- Dans le cas du démontage et du remontage du dérivé, serrer la vis au couple indiqué sur la tête.
- La mise en œuvre peut se faire sous tension. La charge sur le conducteur dérivé ne doit pas excéder 90A.
- La déconnexion peut se faire sous tension, mais hors charge.

VISSERIE ACIER ZINGUÉ (VZ)

Code	Désignation	Lame de contact	Capacités Principal isolé Al-Cu (mm ²)	Capacités Dérivé isolé Al-Cu (mm ²)	Poids (kg)	Unité de vente
K397	CONNECTEUR CB 1d/CT 95 À PERFORATION	Laiton étamé	16-95	2,5-35	0,175	6

Connecteur de branchement pour conducteur nu à serrage indépendant

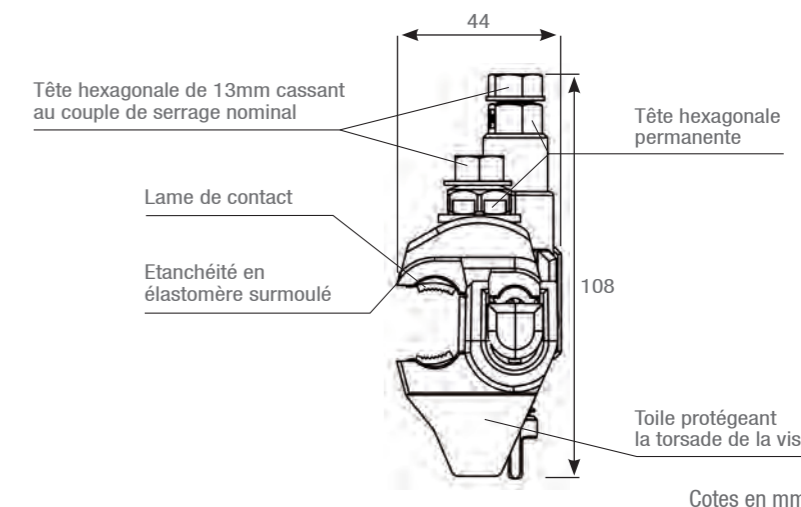


K396

MICHAUD

Utilisation

Ce connecteur s'utilise pour raccorder les conducteurs isolés de branchement au réseau aérien basse tension en conducteurs nus en cuivre.



Cotes en mm

Description

- Les vis de serrage sont hors tension électrique.
- L'efficacité du serrage est assurée par des vis à tête fusible.
- Le dérivé à serrage indépendant peut admettre des conducteurs isolés en cuivre ou en aluminium à âmes câblées ou massives de sections comprises entre 2,5 à 35mm² à dénuder.

Ce connecteur répond aux critères de la **NF C 33-020**.

Mise en œuvre

- Installer le connecteur sur le conducteur principal nu préalablement brossé sous graisse neutre.
- Utiliser une clé de 13mm et serrer le connecteur sur le conducteur principal nu jusqu'à rupture de la tête fusible.
- La tête de vis permanente de 17mm est uniquement prévue pour le démontage éventuel. Ne pas s'en servir pour resserrer la vis après la rupture de la première tête de 13mm.
- Dénuder le conducteur dérivé sur la longueur préconisée et brosser sous graisse neutre.
- L'introduire dans le dérivé à fond, en perforant la toile d'étanchéité.
- Serrer avec une clé de 13mm jusqu'à rupture de la tête fusible en maintenant le dérivé et le connecteur dans la main.
- La mise en œuvre peut se faire sous tension mais sans charge sur le conducteur dérivé.
- Dans le cas du démontage et du remontage du dérivé, serrer la vis au couple indiqué sur la tête.
- La déconnexion peut se faire sous tension, mais hors charge.

VISSERIE ACIER ZINGUÉ (VZ)

Code	Désignation	Lame de contact	Capacités Principal nu (mm ²)	Capacités Dérivé isolé Al-Cu (mm ²)	Poids (kg)	Unité de vente
K396	CONNECTEUR RDP 1d/CNU 95 À DENUDAGE ET À SERRAGE INDÉPENDANT	Laiton	Cu 16-95	2,5-35	0,210	6

VOIR FICHE
INSTALLATION / Outillages isolés BT

Connecteur de branchement multidérivés

2 conducteurs dérivés



K390



K389

avec indicateur jaune de rupture de tête fusible

4 conducteurs dérivés



K346

avec indicateur jaune de rupture de tête fusible



K434

avec indicateur jaune de rupture de tête fusible

MICHAUD

Utilisation

Ce connecteur s'utilise pour réaliser la dérivation de 2 ou 4 conducteurs isolés sur un réseau aérien basse tension en conducteurs isolés.

Description

Caractéristiques générales du connecteur :

- La tenue diélectrique dans l'eau est supérieure à 6kV.
- Les vis de serrage sont hors tension électrique.
- L'efficacité du serrage est assurée par des vis à tête fusible.
- Le dérivé des versions K391 et K393 est à dénudage. Il est à perforation d'isolant pour les autres modèles.
- Ce dérivé à serrage indépendant peut admettre des conducteurs isolés en cuivre ou en aluminium à âmes câblées ou massives de sections comprises entre 6 et 35mm².
- Les connecteurs K389, K434 et K346 sont pourvus d'un indicateur jaune qui disparaît lorsque la tête fusible est correctement rompue, permettant de vérifier facilement depuis le sol le bon serrage. Il augmente la hauteur de la tête de 10mm.

Ce connecteur répond aux critères des normes **NF C 33-020** et **EN 50-483**.

Capuchon d'étanchéité du connecteur (2 conducteurs) :

- Le capuchon d'étanchéité du connecteur est flexible, afin de vérifier simplement à la main la bonne insertion du conducteur dérivé.
- Il est équipé de membranes plutôt que de graisse, assurant sur le long terme une étanchéité autour de l'extrémité du conducteur dérivé.
- Il est collé au corps du connecteur afin d'éviter toute perte éventuelle lors de la manipulation et lors de la mise en œuvre, et ce au fil du temps (vent, intempéries...).
- Si besoin, il peut être équipé d'un capuchon d'étanchéité rigide, qui agrippe et recouvre le capuchon flexible (Code Produit K246 : nous consulter pour toute information complémentaire).

Code	Désignation	Lame de contact	Capacités Principal isolé Al-Cu (mm ²)	Capacités Dérivé isolé Al-Cu (mm ²)	Poids (kg)	Unité de vente
VISSERIE ACIER ZINGUÉ (VZ)						
K390	CONNECTEUR CB 2p/CT 150 À PERFORATION VZ	Cuivre étamé	35-150	2 x 6-35	0,260	10
K391	CONNECTEUR CB 2d/CT 150 À DÉNUDAGE VZ	Cuivre étamé	35-150	2 x 6-35	0,260	10
K392	CONNECTEUR CB 2p/CT 70 À PERFORATION VZ	Cuivre étamé	16-70	2 x 6-35	0,260	10
K393	CONNECTEUR CB 2d/CT 70 À DÉNUDAGE VZ	Cuivre étamé	16-70	2 x 6-35	0,260	10
K394	CONNECTEUR CB 2p/CT 95 À PERFORATION VZ	Cuivre étamé	16-95	2 x 6-35	0,260	10
VISSERIE ACIER INOX (VI) + INDICATEUR JAUNE DE RUPTURE DE TÊTE FUSIBLE						
K389	CONNECTEUR CB 2p/CT 150 À PERFORATION VI	Cuivre étamé	35-150	2 x 6-35	0,260	10
K346	CONNECTEUR À PERFORATION VI CB 4p/CT 95	Laiton étamé	25-95	4 x 6-35	0,300	20
K434	CONNECTEUR CB 4p/CT 150 À PERFORATION VI	Laiton étamé	35-150	4 x 6-35	0,380	10

Option : Connecteur de branchement avec capuchon d'étanchéité mobile

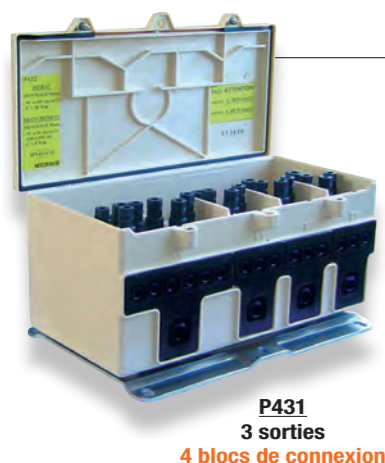
Le connecteur K594 s'utilise pour réaliser la dérivation de 2 conducteurs isolés sur un réseau aérien basse tension en conducteurs isolés torsadés. Le capuchon d'étanchéité mobile permet une dérivation vers la droite ou la gauche. La connexion du conducteur principal et celle des dérivés sont à perforation d'isolant.



Code	Désignation	Lame de contact	Capacités Principal isolé Al-Cu (mm ²)	Capacités Dérivé isolé Al-Cu (mm ²)	Poids (kg)	Unité de vente
K594	CONNECTEUR CB 2p/CT 95 A PERFO VZ A	Laiton étamé	16-95	2 x 6-35	0,250	10

VOIR FICHE
INSTALLATION / Outillages isolés BT

Boîtier aérien de connexion multidérivés



P431
3 sorties
4 blocs de connexion



P435
7 sorties
8 blocs de connexion

MICHAUD

Utilisation

Le boîtier 3 sorties permet de réaliser en un point du réseau aérien torsadé basse tension jusqu'à 6 branchements monophasés ou jusqu'à 3 branchements triphasés.

Le boîtier 7 sorties permet de réaliser la jonction de 2 réseaux aériens et la dérivation de 6 branchements monophasés ou triphasés au maximum. Ces boîtiers peuvent se fixer indifféremment sur une façade ou sur un poteau.

Ils peuvent être accessoirement utilisés en arrêt de réseau.

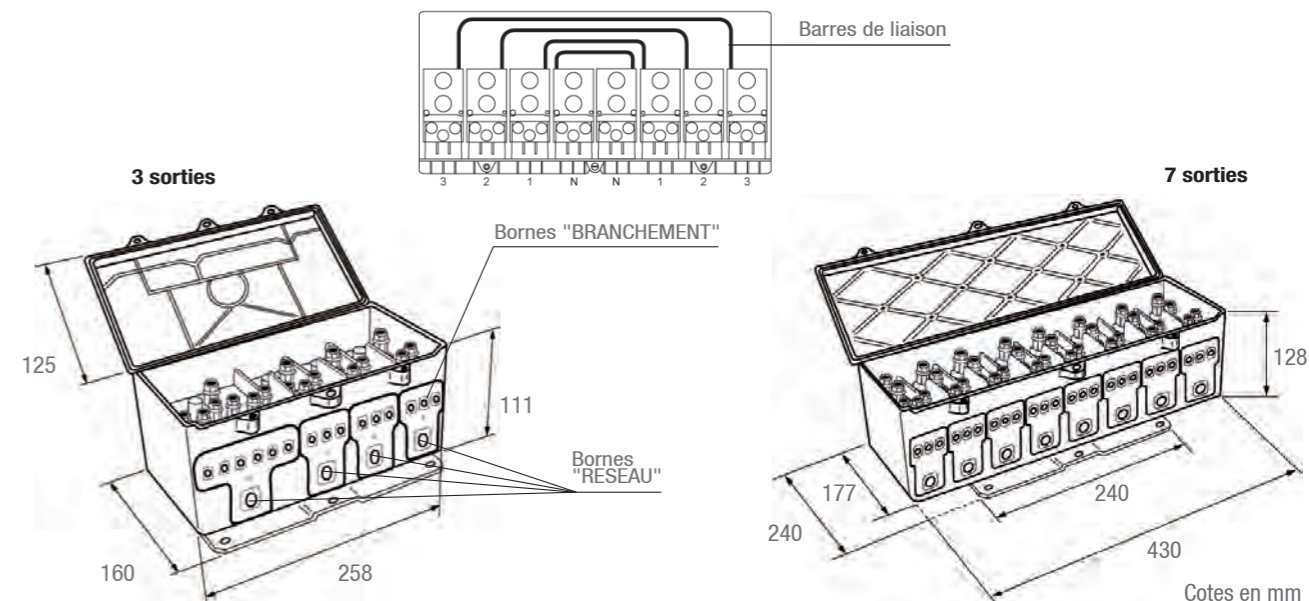
Les avantages :

- + Réaliser des branchements triphasés et monophasés
- + Mieux répartir les charges sur le réseau grâce à la visibilité des branchements
- + Garantir la longévité du réseau (meilleure résistance à la corrosion et à l'humidité)
- + Réduire le nombre de connecteurs (réseau organisé et plus sûr, lutte contre la fraude renforcée)
- + Déconnecter simplement les abonnés (câble de réseau non impacté, possibilité de réutiliser la connectique)
- + Vérifier le potentiel aux bornes (via une pointe de touche)
- + Garantir une meilleure sécurité des monteurs (risque d'électrisation limité)

Description

- Le boîtier 3 sorties est équipé de 4 blocs de connexion (1 neutre + 3 phases). Le "bloc neutre" est constitué d'une arrivée et de 6 départs ; chaque "bloc phase" est constitué d'une arrivée et de 3 départs.
- Le boîtier 7 sorties est équipé de 8 blocs de connexion. Les bornes réseau sont à perforation d'isolant, les bornes branchement sont à dénudage. Les blocs de connexion sont reliés 2 par 2 par des barres de liaison.
- Chaque bloc de connexion est accessible à la pointe de touche d'un vérificateur de tension.
- L'entrée et la sortie des conducteurs en partie inférieure s'effectuent par des joints étanches en élastomère.
- Le boîtier est livré avec une platine de fixation métallique non corrodable intégrée. La rigidité de cette platine autorise la pose sur des surfaces non planes.
- La fermeture du couvercle est réalisée par 2 vis en inox. Un dispositif intégré permet le plombage de l'ensemble et éventuellement le cadenassage.
- Les séparateurs des bornes dans le boîtier permettent la connexion des conducteurs dans n'importe quel ordre.
- Le degré de protection de l'enveloppe est IP43 (selon la norme **NF EN 60529**). Le couvercle ouvert, le degré de protection des parties actives est IP2X.

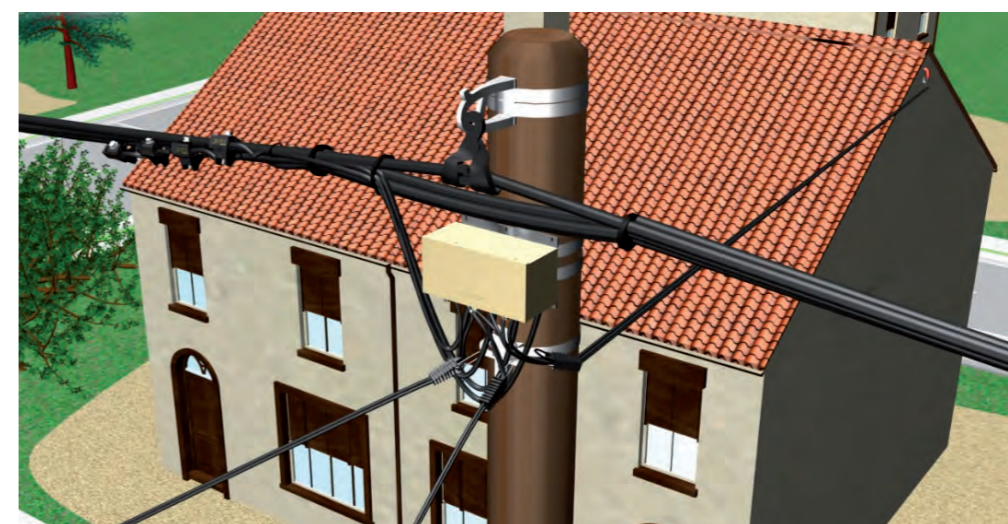
Ces boîtiers répondent aux critères de la norme **HN 62-S-33**.



	Réseau	Branchement	Puissance maximale de transit
P431	Capacité : 35mm ² - 150mm ² Al ou Cu Perforation	Capacité : 10mm ² - 35mm ² Al ou Cu 16M - 50M Al Perforation	110kVA
P432	Capacité : 35mm ² - 150mm ² Al ou Cu Dénudage	Capacité : 6mm ² - 35mm ² Al ou Cu 16M - 50M Al Dénudage	
P435	Capacité : 50mm ² - 150mm ² Al ou Cu Perforation	Capacité : 10mm ² - 35mm ² Al ou Cu 16M - 50M Al Dénudage	160kVA



Vidéo de mise en œuvre disponible sur le site internet www.michaud-export.fr (onglet Documentation > Vidéos de mise en œuvre)



Code	Désignation	Bornes réseau	Bornes branchement	Poids (kg)	Unité de vente
P431	BOÎTIER DE CONNEXION AÉRIEN À PERFORATION 3 SORTIES	Perforation	Perforation	2,880	1
P432	BOÎTIER DE CONNEXION AÉRIEN À DÉNUDAGE 3 SORTIES	Dénudage	Dénudage	2,780	1
P435	BOÎTIER DE CONNEXION AÉRIEN À DÉNUDAGE 7 SORTIES	Perforation	Dénudage	6,090	1

Connecteur de réseau à perforation d'isolant



MICHAUD

Utilisation

Ce connecteur s'utilise pour réaliser la dérivation d'un réseau aérien basse tension en conducteurs isolés torsadés sur un autre réseau du même type.

Description

Caractéristiques générales du connecteur :

- La perforation d'isolant sur les conducteurs principal et dérivé se fait simultanément.
- La tenue diélectrique dans l'eau est supérieure à 6kV.
- Les vis de serrage sont hors tension électrique.
- L'efficacité du serrage est assurée par des vis à têtes fusibles.
- Les connecteurs K445, K354 et K446 sont pourvus d'un indicateur jaune qui disparaît lorsque la tête fusible est correctement rompue, permettant de vérifier facilement depuis le sol le bon serrage. Il augmente la hauteur de la tête de 10mm.

Ce connecteur répond aux critères des normes **NF C 33-020** et **EN 50-483**.

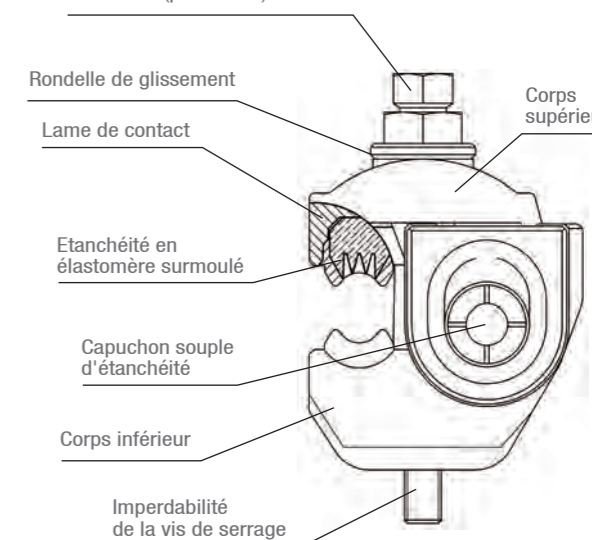
Capuchon d'étanchéité du connecteur :

- Le capuchon d'étanchéité du connecteur est flexible, afin de vérifier simplement à la main la bonne insertion du conducteur dérivé.
- Il est équipé de membranes plutôt que de graisse, assurant sur le long terme une étanchéité autour de l'extrémité du conducteur dérivé.
- Il est collé au corps du connecteur afin d'éviter toute perte éventuelle lors de la manipulation et lors de la mise en œuvre, et ce au fil du temps (vent, intempéries...).
- Si besoin, il peut être équipé d'un capuchon d'étanchéité rigide, qui agrippe et recouvre le capuchon flexible (Code Produit K245 : nous consulter pour toute information complémentaire).

Mise en œuvre

- Introduire le conducteur isolé dérivé dans le connecteur de telle sorte que son extrémité vienne se loger dans le capuchon souple d'étanchéité. (Note : le connecteur K381 est livré sans capuchon).
- Utiliser une clé de 17mm (13mm pour les connecteurs K354, K355 et K356) et serrer le connecteur sur le conducteur isolé de la torsade jusqu'à rupture de la tête fusible.
- La tête de vis permanente de 17mm (21mm pour le connecteur K381) est uniquement prévue pour un démontage éventuel, ne pas s'en servir pour resserrer la vis après la rupture de la première tête.
- La mise en œuvre peut se faire sous tension mais sans charge sur le conducteur dérivé.

Tête hexagonale cassant au couple de serrage nominal :
- H13/H17 (pour K354 - K355 - K356),
- H17/H17 (pour K365 - K366 - K445 - K446),
- H17/H21 (pour K381)



Code	Désignation	Lame de contact	Capacités Principal isolé Al-Cu (mm²)	Capacités Dérivé isolé Al-Cu (mm²)	Poids (kg)	Unité de vente
VISSERIE ACIER ZINGUÉ (VZ)						
K365	CONNECTEUR CDRS/CT 95-95 VZ	Aluminium	25-95	25-95	0,235	20
K355	CONNECTEUR CDRS/CT 150-95 VZ	Laiton étamé	25-150	25-95	0,200	20
K366	CONNECTEUR CDRS/CT AL 150-150 VZ	Aluminium	50-150	50-150	0,580	1
K356	CONNECTEUR CDRS/CT 150-150 VZ	Laiton étamé	35-150	35-150	0,400	20
K381	CONNECTEUR CDRS/CT 240-240 (sans capuchon) VZ	Cuivre étamé	50-240	50-240	0,820	1
K247	CAPUCHON D'EXTRÉMITÉ NOIR 95-240 POUR CONNECTEUR K381				0,027	6
VISSERIE ACIER INOX (VI) + INDICATEUR JAUNE DE RUPTURE DE TÊTE FUSIBLE						
K445	CONNECTEUR CDRS/CT 95-95 VI	Aluminium	25-95	25-95	0,230	20
K354	CONNECTEUR CDRS/CT 150-95 VI	Aluminium	50-150	35-95	0,200	8
K446	CONNECTEUR CDRS/CT 150-150 VI	Aluminium	50-150	50-150	0,560	8

Note : Le connecteur K356 est fabriqué sur commande : nous consulter.

Option : Connecteur de réseau avec capuchon d'étanchéité mobile

Ce connecteur s'utilise pour raccorder les conducteurs isolés de branchement au réseau aérien basse tension en conducteurs isolés torsadés. Le capuchon d'étanchéité mobile permet une dérivation vers la droite ou la gauche.

La connexion du conducteur principal et celle des dérivés sont à perforation d'isolant.



VISSERIE ACIER ZINGUÉ (VZ)						
Code	Désignation	Lame de contact	Capacités Principal isolé Al-Cu (mm²)	Capacités Dérivé isolé Al-Cu (mm²)	Poids (kg)	Unité de vente
K555	CONNECTEUR CDRS/CT 150-95 VZ-A	Laiton étamé	25-150	25-95	0,174	20

VOIR FICHE
AÉRIEN/ Terminaison BT / Capuchon d'extrémité

VOIR FICHE
INSTALLATION / Outillages isolés BT

Connecteur de réseau pour conducteur nu



K254



K257



K472 - K473
avec indicateur jaune de rupture de tête fusible



K474 - K475
avec indicateur jaune de rupture de tête fusible

MICHAUD

Utilisation

Ce connecteur s'utilise pour raccorder un réseau aérien basse tension en conducteurs isolés torsadés sur un réseau BT en conducteurs nus en cuivre ou en alliage d'aluminium. La section des conducteurs nus peut aller de 7 à 240mm² selon le modèle. La section des câbles isolés peut aller de 25 à 150mm² suivant le modèle.

Description

Caractéristiques générales du connecteur :

- Les vis de serrage sont hors tension électrique.
- L'efficacité du serrage est assurée par une vis à tête fusible.
- La connexion sur les conducteurs dérivés se fait par perforation d'isolant.
- Les connecteurs K472, K473, K474 et K475 sont pourvus d'un indicateur jaune qui disparaît lorsque la tête fusible est correctement rompue, permettant de vérifier facilement depuis le sol le bon serrage. Il augmente la hauteur de la tête de 10mm.

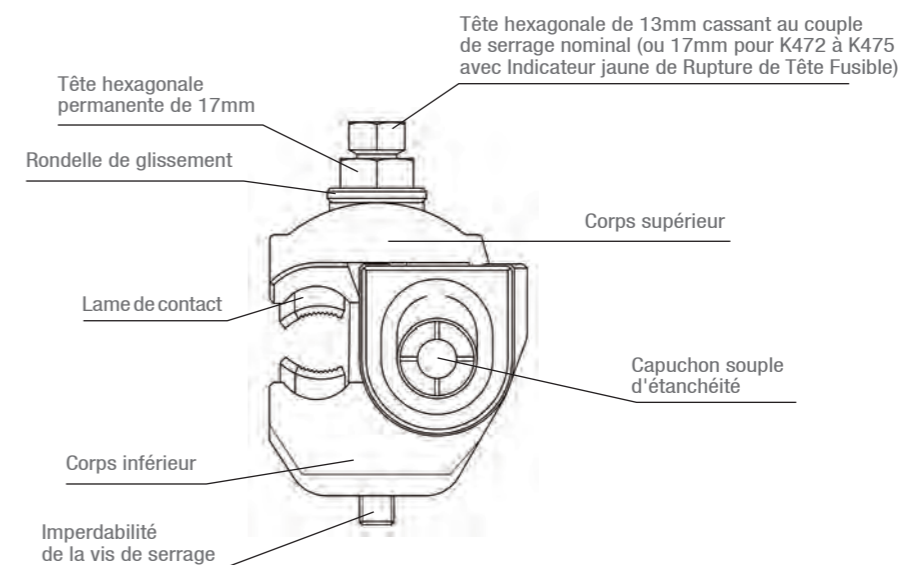
Ce connecteur répond aux critères des normes **NF C 33-020** et **EN 50-483**.

Capuchon d'étanchéité du connecteur :

- Le capuchon d'étanchéité du connecteur est flexible, afin de vérifier simplement à la main la bonne insertion du conducteur dérivé.
- Il est équipé de membranes plutôt que de graisse, assurant sur le long terme une étanchéité autour de l'extrémité du conducteur dérivé.
- Il est collé au corps du connecteur afin d'éviter toute perte éventuelle lors de la manipulation et lors de la mise en œuvre, et ce au fil du temps (vent, intempéries...).
- Si besoin, il peut être équipé d'un capuchon d'étanchéité rigide, qui agrippe et recouvre le capuchon flexible (Code Produit K245 : nous consulter pour toute information complémentaire).

Mise en œuvre

- Introduire le conducteur isolé dérivé dans le connecteur de telle sorte que son extrémité vienne se loger dans le capuchon souple.
- Utiliser une clé de 13mm pour K254 - K257 ou 17mm pour K472 à K475. Serrer le connecteur sur le conducteur nu jusqu'à rupture de la tête fusible.
- La tête de vis hexagonale de 17mm est uniquement prévue pour un démontage éventuel, ne pas s'en servir pour resserrer la vis après la rupture de la première tête.
- La mise en œuvre peut se faire sous tension mais sans charge sur le conducteur dérivé.



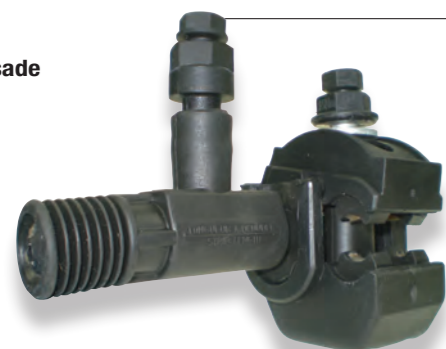
Code	Désignation	Lame de contact	Capacités Principal nu Al-Cu (mm ²)	Capacités Dérivé isolé Al-Cu (mm ²)	Poids (kg)	Unité de vente
VISSERIE ACIER ZINGUÉ (VZ)						
K254	CONNECTEUR CDRSp/CN 120-70 VZ	Laiton étamé	7-120	25-70	0,210	20
K257	CONNECTEUR CDRSp/CN 120-150 VZ	Laiton étamé	7-120	25-150	0,410	10
VISSERIE ACIER INOX (VI) + INDICATEUR JAUNE DE RUPTURE DE TÊTE FUSIBLE						
K472	CONNECTEUR RDP/CNU 120-95 VI	Alliage Cuivre	Cu 7-120	25-95	0,270	20
K473	CONNECTEUR RDP/CNA 120-95 VI	Alliage Aluminium	Al 7-120	25-95	0,230	20
K474	CONNECTEUR RDP/CNU 240-150 VI	Alliage Cuivre	Cu 50-240	35-150	0,640	8
K475	CONNECTEUR RDP/CNA 240-150 VI	Alliage Aluminium	Al 50-240	35-150	0,550	8

Ces connecteurs peuvent se raccorder indifféremment sur des conducteurs nus en cuivre ou en alliage d'aluminium.

VOIR FICHE
INSTALLATION / Outillages isolés BT

Connecteur de réseau à dérivé démontable

Sur torsade



K342

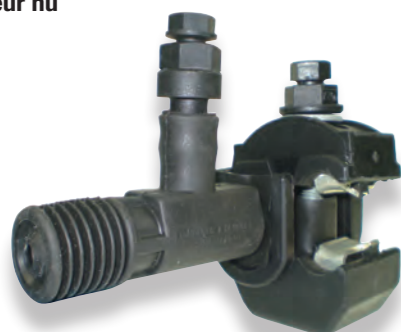


K343



K444
avec indicateur jaune de rupture de tête fusible

Sur conducteur nu



K376 - K378



K377 - K379

MICHAUD

Utilisation

Ce connecteur s'utilise pour réaliser la dérivation d'un réseau aérien basse tension en conducteurs isolés torsadés sur un autre réseau du même type ou sur un réseau basse tension en conducteurs nus en cuivre ou en alliage d'aluminium. En principal, la section des conducteurs isolés peut aller, suivant le modèle, de 25 à 150mm², et de 7 à 120mm² pour les conducteurs nus.

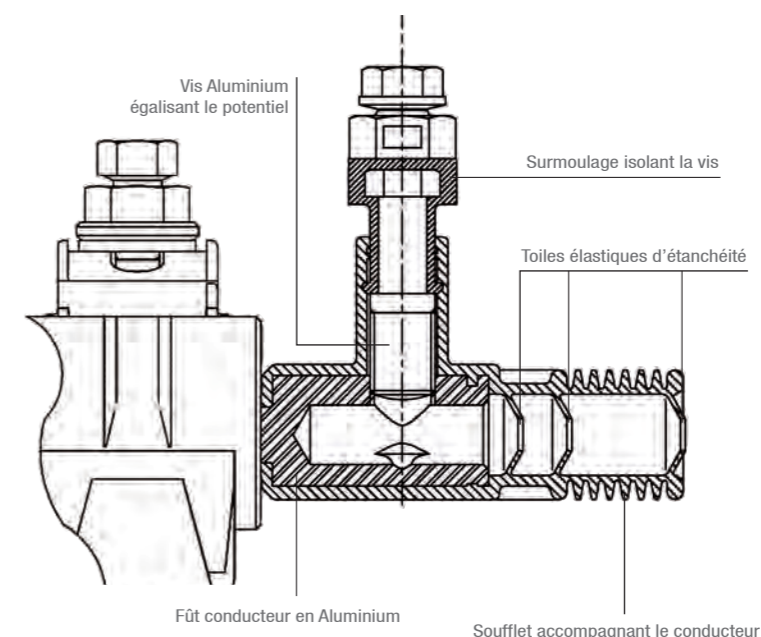
En dérivé, la section des conducteurs isolés peut aller, suivant le modèle, de 25 à 70mm² et de 35 à 150mm².

Description

- Pour la connexion du dérivé et pour les connecteurs pour conducteurs isolés, la tenue diélectrique dans l'eau est supérieure à 6kV.
- Toutes les vis de serrage métalliques sont hors tension électrique.
- L'efficacité du serrage est assurée par des vis à tête fusible.
- La connexion sur le conducteur principal est établie, suivant le modèle, par perforation d'isolant ou sur conducteur nu, avec 1 ou 2 vis à tête fusible. Cette connexion est démontable mais non réutilisable.
- La connexion sur le conducteur dérivé est établie après dénudage de son extrémité afin de permettre le démontage et la réutilisation.
- Le connecteur K444 est pourvu d'un indicateur jaune qui disparaît lorsque la tête fusible est correctement rompue, permettant de vérifier facilement depuis le sol le bon serrage. Il augmente la hauteur de la tête de 10mm.

Ce connecteur répond aux critères des normes **NF C 33-020** et **EN 50-483**.

Détail du contact dérivé :



Mise en œuvre

- Positionner le connecteur sur le conducteur principal et serrer avec une clé de 13mm jusqu'à rupture de la tête fusible.
- La tête de vis permanente de 17mm est uniquement prévue pour un démontage éventuel, ne pas s'en servir pour resserrer la vis après la rupture de la première tête.
- Dénuder le conducteur dérivé sur la longueur préconisée, l'introduire à fond dans l'alésage après l'avoir brossé sous graisse neutre.
- Serrer avec une clé de 13mm jusqu'à rupture de la tête fusible (double vis sur K377, K379 et K343).
- Dans le cas du démontage et du remontage du dérivé, serrer la ou les vis avec une clé de 17mm jusqu'au couple indiqué sur la tête : 15Nm.
- La mise en œuvre peut se faire sous tension mais la charge sur le conducteur dérivé ne doit pas excéder 60A.

Code	Désignation	Lame de contact	Capacités isolé Al-Cu (mm ²)		Poids (kg)	Unité de vente
			Principal	Dérivé		
SUR TORSADE VISSERIE ACIER ZINGUÉ (VZ)						
K342	CONNECTEUR CDR/CT 2S 150-70 VZ	Laiton étamé	25-150	25-70	0,260	10
K343	CONNECTEUR CDR/CT 2S 150-150 VZ	Laiton étamé	35-150	35-150	0,520	10
SUR TORSADE VISSERIE ACIER INOXYDABLE (VI) + INDICATEUR JAUNE DE RUPTURE DE TÊTE FUSIBLE						
K444	CONNECTEUR CDR/CT 2S 150-150 VI	Laiton étamé	35-150	25-150	0,520	4
SUR CONDUCTEUR NU VISSERIE ACIER ZINGUÉ (VZ)						
K376	CONNECTEUR CDR/CNA 2S 70 VZ	Laiton étamé	7-120	25-70	0,280	10
K377	CONNECTEUR CDR/CNA 2S 150 VZ	Laiton étamé	7-120	35-150	0,530	10
K378	CONNECTEUR CDR/CNU 2S 70 VZ	Laiton étamé	7-120	25-70	0,280	10
K379	CONNECTEUR CDR/CNU 2S 150 VZ	Alliage de cuivre	7-120	35-150	0,530	10

VOIR FICHE
INSTALLATION / Outillages isolés BT

Mâchoire à rainure parallèle



U558

Utilisation

Ces mâchoires à rainure parallèle sont utilisées pour dériver des lignes nues en aluminium ou en cuivre à partir d'une ligne principale nue en aluminium. Elles sont conçues pour être mises en oeuvre en extérieur.

Description

- Ces mâchoires à rainure parallèle sont composées d'un corps supérieur et d'un corps inférieur. Les deux parties sont solidaires entre elles grâce à 1 ou 2 vis de serrage.
- Les mâchoires ont été conçues pour épouser la forme des câbles.

Code	Désignation	Capacités (mm ²)		Poids (kg)	Unité de vente
		Principal	Dérivé		
NU ALUMINIUM					
U558-50	MÂCHOIRE À RAINURE PARALLÈLE NU AI 50	10-50	10-50	0,080	100
U558-90	MÂCHOIRE À RAINURE PARALLÈLE NU AI 90	20-90	20-90	0,100	100
U558-150	MÂCHOIRE À RAINURE PARALLÈLE NU AI 150	20-150	20-150	0,120	100
U558-185	MÂCHOIRE À RAINURE PARALLÈLE NU AI 185	35-185	35-185	0,130	100
NU ALUMINIUM / CUIVRE					
U559-70/50	MÂCHOIRE À RAINURE PARALLÈLE NU AI/Cu 70 / 50	Al 16-70	Cu 6-50	0,100	100
U559-150/50	MÂCHOIRE À RAINURE PARALLÈLE NU AI/Cu 150 / 50	Al 25-150	Cu 10-50	0,120	100
U559-240/185	MÂCHOIRE À RAINURE PARALLÈLE NU AI/Cu 240 / 185	Al 35-240	Cu 16-185	0,130	100



Vidéo de mise en oeuvre disponible sur le site internet www.michaud-export.com

À découvrir dans cette vidéo : une gamme de connecteurs pour les réseaux aériens.



- Dans cette vidéo :**
- + Étapes d'installation
 - + Outils nécessaires
 - + Caractéristiques techniques

Connecteur d'éclairage public à perforation d'isolant

MICHAUD

Utilisation

Ce connecteur s'utilise pour raccorder les conducteurs isolés d'éclairage public au réseau aérien basse tension en conducteurs isolés torsadés.



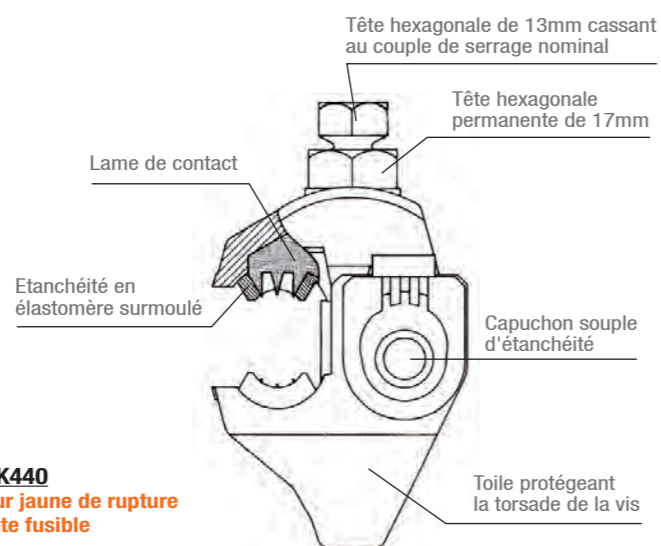
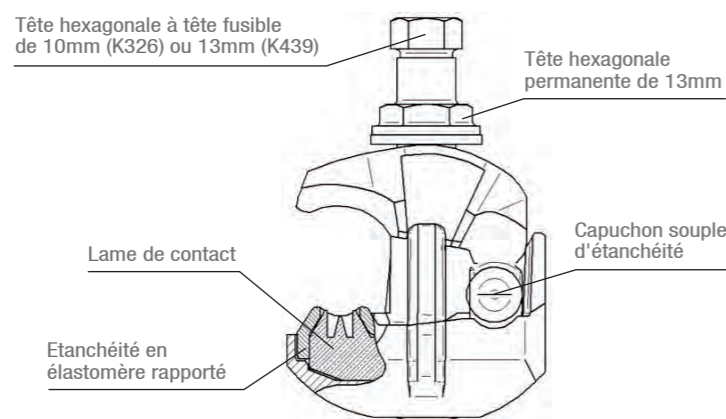
K439



K326



K440
avec indicateur jaune de rupture de tête fusible



Description

- La perforation d'isolant sur le conducteur principal et dérivé se fait simultanément grâce au serrage unique.
- La tenue diélectrique dans l'eau est supérieure à 6kV.
- La vis de serrage est hors tension électrique.
- L'efficacité du serrage est assurée par une vis à tête fusible.
- Le capuchon d'étanchéité du connecteur est flexible, afin de vérifier simplement à la main la bonne insertion du conducteur dérivé. Il est collé au corps du connecteur ou solidaire de l'étanchéité, afin d'éviter toute perte éventuelle lors de la manipulation et lors de la mise en œuvre, et ce au fil du temps (vent, intempéries...).
- Le connecteur K440 est pourvu d'un indicateur jaune qui disparaît lorsque la tête fusible est correctement rompue, permettant de vérifier facilement depuis le sol le bon serrage. Il augmente la hauteur de la tête de 10mm.

Ce connecteur répond aux critères des normes **NF C 33-020** et **EN 50-483**.

Mise en œuvre

- Introduire le conducteur isolé de branchement dans le connecteur de telle sorte que son extrémité vienne se coincer dans le capuchon souple d'étanchéité.
- Utiliser une clé de 10mm (pour le K326) ou une clé de 13mm (pour le K439 et le K440) et serrer le connecteur sur le conducteur isolé de la torsade jusqu'à rupture de la tête fusible.
- La tête de vis permanente de 13mm (pour le K326 et le K439) ou de 17mm (pour le K440) est uniquement prévue pour un démontage éventuel, ne pas s'en servir pour resserrer la vis après la rupture de la tête fusible.
- La mise en œuvre peut se faire sous tension mais sans charge sur le conducteur dérivé.



Code	Désignation	Lame de contact	Capacités Principal isolé Al-Cu (mm ²)	Capacités Dérivé isolé Al-Cu (mm ²)	Poids (kg)	Unité de vente
VISSERIE ACIER ZINGUÉ (VZ)						
K326	CONNECTEUR CES/CT 70 VZ	Laiton étamé	16-70	1,5-6	0,070	12
K439	CONNECTEUR CES/CT 95 VZ	Laiton étamé	10-95	1,5-6	0,060	50
VISSERIE ACIER INOX (VI) + INDICATEUR JAUNE DE RUPTURE DE TÊTE FUSIBLE						
K440	CONNECTEUR CES/CT 95 VI	Laiton étamé	10-95	1,5-6	0,110	20

VOIR FICHE
INSTALLATION / Outillages isolés BT

VOIR FICHE
PROTECTION / Protection branchement / Connecteur coupe-circuit à fusible 20A

Kit d'éclairage public



K416

MICHAUD

Utilisation

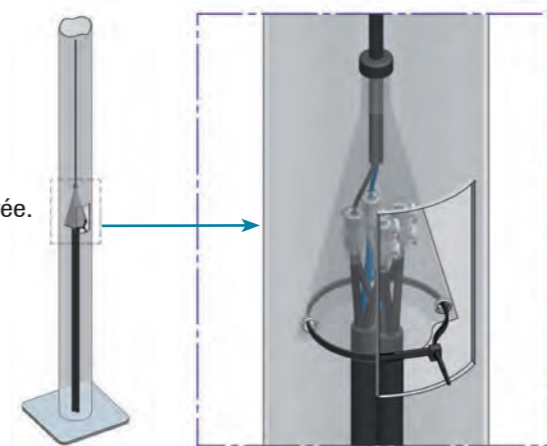
Ce kit d'éclairage public est destiné à réaliser l'interconnexion d'un réseau avec une installation de type éclairage public au sein d'un candélabre.

Description

- Ce kit est composé de :
 - 4 manchons mécaniques,
 - 1 enveloppe protectrice.
- Les manchons mécaniques sont en laiton et acceptent jusqu'à 3 conducteurs de section 10mm². La mise en œuvre du ou des conducteurs se fait par dénudage de l'extrémité sur 17mm. Le serrage est assuré par 2 vis 6 pans creux de 4mm. Chaque manchon est recouvert d'un capot en matériau synthétique, rigide et transparent, permettant une bonne protection pendant et après la mise en œuvre. Les manchons ont un degré de protection IP2X.
- L'enveloppe protectrice est en matériaux synthétiques imperméables. Elle est équipée d'un joint d'entrée étanche sur la partie supérieure évitant le ruissellement de l'eau sur la connectique, et d'un collier de serrage sur la partie inférieure permettant d'épouser parfaitement les formes du câble de réseau.

Mise en œuvre

- 1 - Insérer le câble de départ éclairage public à travers le joint d'entrée.
- 2 - Remonter l'enveloppe vers le haut.
- 3 - Mettre en œuvre la connectique.
- 4 - Rabattre l'enveloppe par-dessus la connectique.
- 5 - Serrer le collier de serrage autour des câbles de réseau.



Candélabre

Code	Désignation	Poids (kg)	Unité de vente
K416	KIT D'ÉCLAIRAGE PUBLIC	0,350	10

Extrémité mécanico-rétractable



P414

MICHAUD

Utilisation

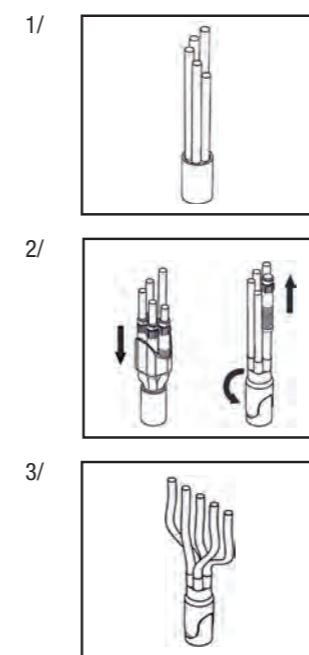
Cette extrémité est destinée à assurer l'étanchéité à l'extrémité des câbles d'éclairage public. Il est notamment utilisé en pied de candélabre.

Description

- Cette extrémité se met en œuvre sans utilisation de la flamme, grâce à la technologie mécanico-rétractable.
- Elle est constituée d'une tétine et de 4 ou 5 tuteurs amovibles, suivant le modèle, servant à guider les conducteurs.
- La matière utilisée est étudiée pour assurer une bonne résistance aux rayons UV.
- La capacité des conducteurs admis est 6-16mm² selon la norme **NF C 32-321**.

Ce produit répond aux critères de la norme **HN 68-S-24**.

Mise en œuvre de l'extrémité



- 1/
 - Dégainer le câble à la longueur souhaitée.
 - Couper les conducteurs en escalier pour faciliter le montage.

- 2/
 - Positionner les conducteurs du plus long au plus court dans les tuteurs ouverts.
 - Enfiler à fond l'extrémité.
 - Retourner l'extrémité à l'aide des languettes.
 - Retirer les tuteurs.

- 3/
 - Former et couper les conducteurs à la longueur nécessaire.

Code	Désignation	Poids (kg)	Unité de vente
P414	TÉTINE ÉCLAIRAGE PUBLIC EE4TF 6-16	0,010	10
P419	TÉTINE ÉCLAIRAGE PUBLIC EE5TF 6-16	0,010	10

Manchon de branchement démontable et boîtier de connexion

Manchon de branchement démontable



MICHAUD

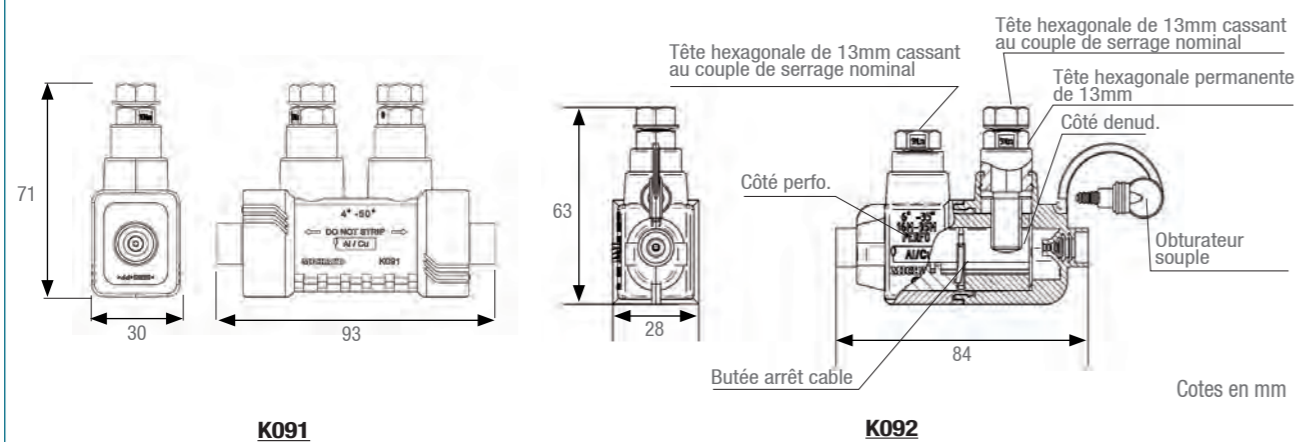
Utilisation

Ce manchon de branchement démontable s'utilise pour établir la connexion entre le branchement aérien et le client avec des conducteurs Al ou Cu. Ce manchon est utilisé hors traction mécanique.

Description

- Les manchons K092 et K096 comportent une borne à perforation d'isolant côté arrivée et une borne à dénudage côté départ.
- Le manchon K091 comporte deux bornes à perforation d'isolant côtés départ et arrivée.
- La tenue diélectrique dans l'eau est supérieure à 6kV.
- Un obturateur souple maintient le niveau d'étanchéité et d'isolement au niveau de la borne à dénudage en position "déconnectée" pour le K092 et K096.
- La capacité des bornes pour le K092 et le K096 est, côté arrivée de 6-35mm²/16M-50M et côté départ, de 4-35mm²/16M-50M.
- La capacité des bornes pour le K091 est 4-50mm² des deux côtés.
- La mise en œuvre des bornes à dénudage peut se faire sous une charge maximale de 90A. Le démontage peut se faire sous tension mais hors charge.
- Les manchons K092 et K096 peuvent être montés dans un MCB (Boîtier de connexion pour branchement).
- La tête de vis hexagonale permanente côté "arrivée", pour le K096, permet un démontage éventuel. La tête de vis hexagonale permanente côté "départ" permet une réutilisation éventuelle.

Ces manchons préisolés répondent aux critères de la norme **HN 33-S-83**.



Vidéo de mise en œuvre disponible sur le site internet www.michaud-export.fr (onglet Documentation > Vidéos de mise en œuvre)

Code	Désignation	Capacités		Poids (kg)	Unité de vente
		Arrivée	Départ		
K091	MANCHON DE BRANCHEMENT PERFO. 4-50 / PERFO 4-50	4-50	4-50	0,090	10
K092	MANCHON DÉMONTABLE PERFO. 6-50M / DÉNUD. 6-50M	6-35mm ² 16M-50M	6-35mm ² 16M-50M	0,100	10
K096	MANCHON DE BRANCHEMENT PERFO. 6-35 / DÉNUD. 4-35	6-35	4-35	0,090	10

M : la lettre M signifie que l'âme du conducteur est massive.

Boîtier de connexion pour manchons démontables



MICHAUD

Utilisation

Ce boîtier est installé sur la façade du bâtiment client. Il comprend des manchons de branchement démontables afin de réaliser la jonction entre le branchement aérien et le client.

Description

- Les boîtiers équipés de manchons de branchement démontables sont disponibles en version mono ou triphasée.
- Les manchons de branchement démontables acceptent des sections de câble comprises entre 6 et 35mm² du côté "arrivée" et entre 4 et 35mm² du côté "départ".

Code	Désignation	Poids (kg)	Unité de vente
K451	BOÎTIER DE CONNEXION (MCB) MONOPHASÉ + 2 K096	0,380	1
K455	BOÎTIER DE CONNEXION (MCB) TRIPHASÉ + 4 K096	0,650	1

Variante : Manchon de branchement 4 vis

Ce manchon de branchement (MBS) équipé de 4 vis est utilisé pour établir une connexion entre le branchement aérien et l'installation électrique de l'habitation. Il peut recevoir côté arrivée des câbles aluminium ou cuivre et cuivre seulement côté départ passant par deux compartiments séparés. Il s'installe à l'extérieur et peut être placé hors traction mécanique dans un MCB (boîtier de connexion pour branchement).

+ Connexion du neutre sécurisée



Code	Désignation	Côté réseau (mm ²)	Côté client (mm ²)	Poids (kg)	Unité de vente
K099	MBS PERFORATION 6-35 DENUDAGE 4-35 / 4 VIS G2	6-35	4-35	0,167	5
L307	VIS FUSIBLE BLANCHE POUR K099			0,016	10

Manchon préisolé de réseau à serrage mécanique



Type 300
K569



Type 240
K191, K192, K193



Type 95
K189

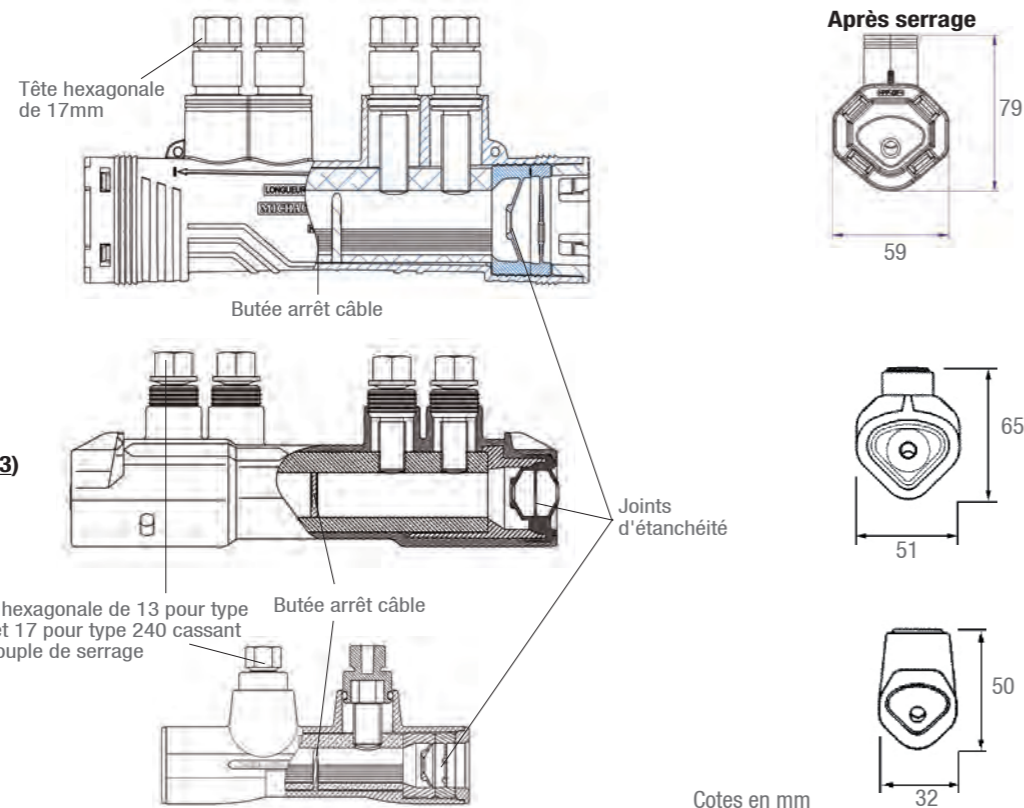
MICHAUD

Utilisation

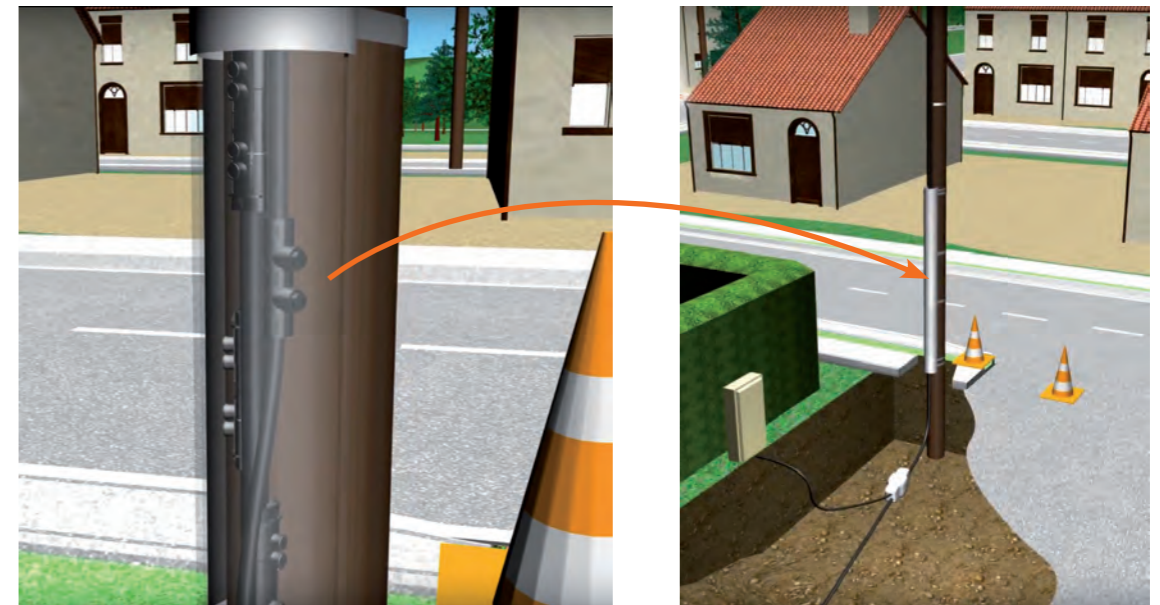
Ce manchon sert au raccordement des conducteurs aluminium ou cuivre. Il ne nécessite pas la mise au rond préalable des âmes sectoriales. Il se met en œuvre avec une clé 6 pans de 13 ou 17mm. La capacité électrique est respectivement de 300mm² (K569), de 240mm² (K191, K192), de 150mm² Aluminium ou Cuivre (K193) et de 95mm² Aluminium ou Cuivre (K189).

Description

- La tenue diélectrique dans l'eau est supérieure à 6kV.
- Les matériaux sont protégés contre les UV et peuvent être utilisés à l'extérieur.
- Les types 95 et 300mm² acceptent en un seul modèle les sections de forme ronde et sectoriale.



Vidéo de mise en œuvre disponible sur le site internet www.michaud-export.fr (onglet Documentation > Vidéos de mise en œuvre)



Code	Désignation	Capacités isolé Al-Cu (mm ²)		Poids (kg)	Unité de vente
		Arrivée	Départ		
K569	MANCHON PRÉISOLÉ MÉCANIQUE 150-300	Rond/Sectoral 150-300	Rond/Sectoral 150-300	0,700	4
K191	MANCHON PRÉISOLÉ MÉCANIQUE SECTORAL 95-240	Sectoral 95-240	Sectoral 95-240	0,520	4
K192	MANCHON PRÉISOLÉ MÉCANIQUE ROND 150 / SECTORAL 240	Rond 50-150	Sectoral 95-240	0,520	4
K193	MANCHON PRÉISOLÉ MÉCANIQUE ROND 50-150	Rond 50-150	Rond 50-150	0,520	4
K189	MANCHON PRÉISOLÉ MÉCANIQUE 25-95	Rond/Sectoral 25-95	Rond/Sectoral 25-95	0,160	3

VOIR FICHE
INSTALLATION / Outillages isolés BT

Manchon préisolé E140

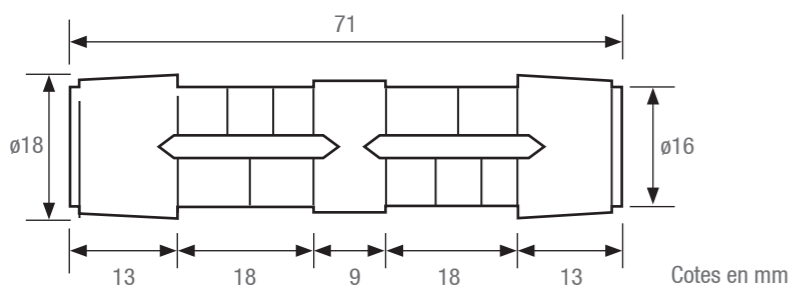


K039

MICHAUD

Utilisation

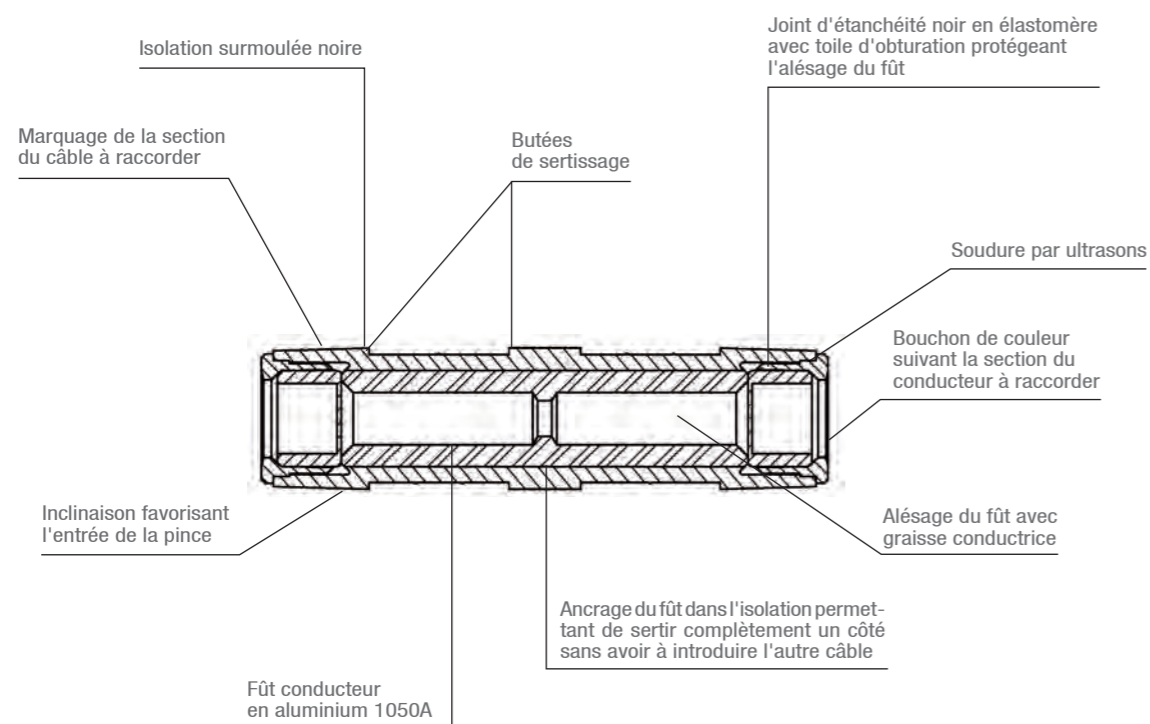
Ce manchon préisolé s'utilise pour la jonction des conducteurs aériens isolés à âme câblée en aluminium ou en cuivre sous traction et hors traction mécanique. Il intervient dans l'exécution, la réparation ou la modification des branchements basse tension. La jonction peut se réaliser entre deux conducteurs de sections égales ou inégales, toutes les combinaisons sont possibles. La section des câbles va de 6 à 35mm².



Description

- Le manchon peut être sollicité en traction mécanique.
- Le manchon possède une très bonne tenue diélectrique > 6kV.
- Les matériaux sont résistants aux UV.

Ce manchon préisolé répond aux critères des normes **NF C 33-021** et **EN 50-483**.



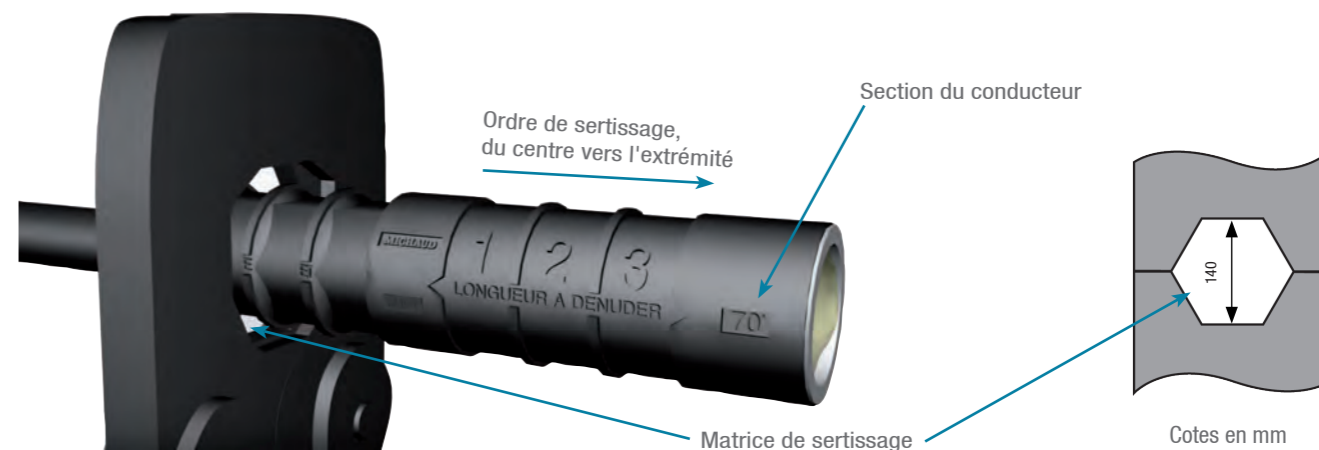
Mise en œuvre

Préparation des conducteurs à raccorder :

- Couper les câbles avec un dispositif qui n'écrase pas l'âme.
- Dénuder les conducteurs sur une longueur de 23mm.
- Brosser les conducteurs à raccorder sous graisse neutre afin de décaper la pellicule d'oxyde des conducteurs. Ne pas essuyer les conducteurs ainsi nettoyés.
- Introduire à fond les conducteurs dans les alésages du manchon.

Rétreints :

- Il n'est pas indispensable d'introduire les deux conducteurs avant de réaliser le rétreint. On peut en introduire un, le rétreindre, introduire le deuxième et le rétreindre.



Vidéo de mise en œuvre disponible sur le site internet www.michaud-export.fr (onglet Documentation > Vidéos de mise en œuvre)

Code	Désignation	Section câble arrivée (mm ²)	Couleur arrivée	Section câble départ (mm ²)	Couleur départ	Poids (kg)	Unité vente
K030	MANCHON PRÉISOLÉ (E140) MJPB 6	6	MARRON	6	MARRON	0,030	10
K031	MANCHON PRÉISOLÉ (E140) MJPB 10-6	10	VERT	6	MARRON	0,030	10
K032	MANCHON PRÉISOLÉ (E140) MJPB 16-6	16	BLEU	6	MARRON	0,030	10
K033	MANCHON PRÉISOLÉ (E140) MJPB 25-6	25	ORANGE	6	MARRON	0,030	10
K035	MANCHON PRÉISOLÉ (E140) MJPB 10	10	VERT	10	VERT	0,030	10
K036	MANCHON PRÉISOLÉ (E140) MJPB 16-10	16	BLEU	10	VERT	0,030	10
K037	MANCHON PRÉISOLÉ (E140) MJPB 25-10	25	ORANGE	10	VERT	0,030	10
K039	MANCHON PRÉISOLÉ (E140) MJPB 16	16	BLEU	16	BLEU	0,030	10
K040	MANCHON PRÉISOLÉ (E140) MJPB 25-16	25	ORANGE	16	BLEU	0,030	10
K053	MANCHON PRÉISOLÉ (E140) MJPB 35-16	35	ROUGE	16	BLEU	0,020	10
K042	MANCHON PRÉISOLÉ (E140) MJPB 25	25	ORANGE	25	ORANGE	0,020	10
K054	MANCHON PRÉISOLÉ (E140) MJPB 35-25	35	ROUGE	25	ORANGE	0,020	10
K055	MANCHON PRÉISOLÉ (E140) MJPB 35	35	ROUGE	35	ROUGE	0,020	10

VOIR FICHE
INSTALLATION / Presse hydraulique de sertissage

Manchon préisolé E173

Manchon MJPT de phase - **K110**



Manchon MJPT de neutre - **K116**



MICHAUD

Utilisation

Ce manchon préisolé sert au raccordement des conducteurs isolés d'un réseau aérien basse tension entre eux.

La jonction peut se réaliser entre deux conducteurs de sections égales ou inégales, toutes les combinaisons de sections sont possibles.

La section des câbles va de 16mm² à 95mm².

Le conducteur de neutre est dimensionné pour résister à un effort de traction supérieur à 1600daN pour la section de 54mm² et supérieur à 2000daN pour la section de 70mm².

Description

- Le manchon peut être sollicité en traction mécanique.
- Le manchon possède une très bonne tenue diélectrique > 6kV.
- Les matériaux sont résistants aux UV.

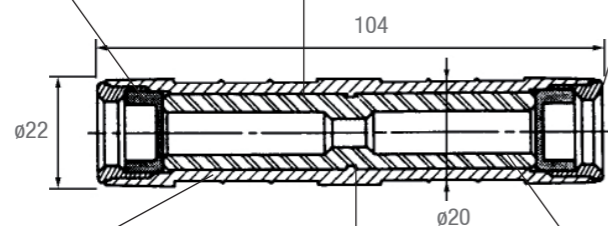
Ces manchons préisolés répondent aux critères des normes **NF C 33-021** et **EN 50-483**.

MANCHON DE PHASE

Joint d'étanchéité en élastomère avec toile d'obturation protégeant l'alésage du fût

Fût conducteur en aluminium 1050A

Bouchon de couleur repérant la section du conducteur à raccorder



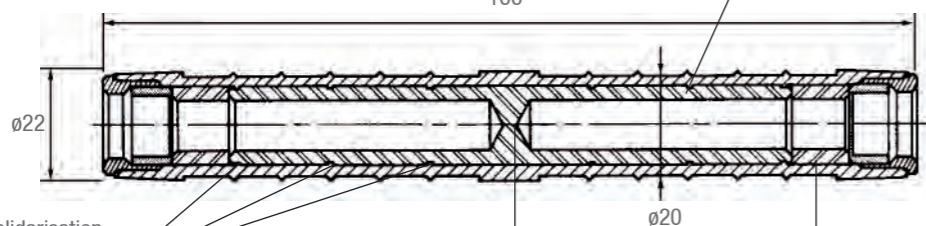
Isolation surmoulée noire

Ancrage du fût dans l'isolation permettant de sertir complètement un côté sans avoir à introduire l'autre câble

Alésage du fût avec graisse conductrice

MANCHON DE NEUTRE

Fût conducteur en alliage d'aluminium

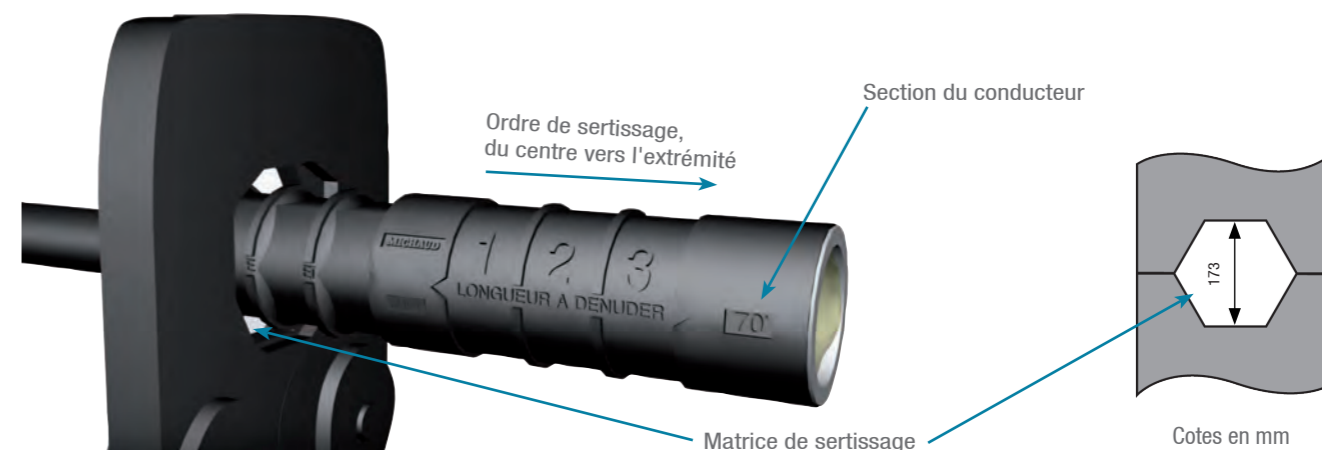


Ancrages de solidarisation fût-isolation

Butée de discontinuité

Bague presse-étoupe en aluminium tendre

Cotes en mm



Vidéo de mise en œuvre disponible sur le site internet www.michaud-export.fr (onglet Documentation > Vidéos de mise en œuvre)

Code	Désignation	Câble arrivée (mm ²)	Couleur arrivée	Câble départ (mm ²)	Couleur départ	Poids (kg)	Unité vente
MANCHONS DE PHASE							
K101	MANCHON PRÉISOLÉ (E173) MJPT 16	16	BLEU	16	BLEU	0,060	10
K103	MANCHON PRÉISOLÉ (E173) MJPT 25	25	ORANGE	25	ORANGE	0,060	10
K106	MANCHON PRÉISOLÉ (E173) MJPT 35	35	ROUGE	35	ROUGE	0,060	10
K108	MANCHON PRÉISOLÉ (E173) MJPT 50 - 25	50	JAUNE	25	ORANGE	0,060	10
K109	MANCHON PRÉISOLÉ (E173) MJPT 50 - 35	50	JAUNE	35	ROUGE	0,060	10
K110	MANCHON PRÉISOLÉ (E173) MJPT 50	50	JAUNE	50	JAUNE	0,055	10
K114	MANCHON PRÉISOLÉ (E173) MJPT 54 - 50	54	NOIR	50	JAUNE	0,040	10
K118	MANCHON PRÉISOLÉ (E173) MJPT 70 - 35	70	BLANC	35	ROUGE	0,050	10
K119	MANCHON PRÉISOLÉ (E173) MJPT 70 - 50	70	BLANC	50	JAUNE	0,050	10
K121	MANCHON PRÉISOLÉ (E173) MJPT 70	70	BLANC	70	BLANC	0,050	10
K122	MANCHON PRÉISOLÉ (E173) MJPT 95 - 70	95	GRIS	70	BLANC	0,050	10
K123	MANCHON PRÉISOLÉ (E173) MJPT 95	95	GRIS	95	GRIS	0,050	10
MANCHONS DE NEUTRE (PLEINE TRACTION)							
K115	MANCHON PRÉISOLÉ (E173) NEUTRE MJPT 54	54,6N	NOIR	54,6N	NOIR	0,080	10
K117	MANCHON PRÉISOLÉ (E173) NEUTRE MJPT 70 - 54	70N	BLANC	54,6N	NOIR	0,080	10
K116	MANCHON PRÉISOLÉ (E173) NEUTRE MJPT 70	70N	BLANC	70N	BLANC	0,080	10

Variantes : Trousse manchons

Trousse comprenant 3 manchons de phase et 1 manchon de neutre.

Code	Désignation	Torsades à raccorder	Poids (kg)	Unité vente
K503	TROUSSE MANCHONS (E173) EJPT 35-54,6	3x35 + 54,6N sur 3x35 + 54,6N	0,265	1
K504	TROUSSE MANCHONS (E173) EJPT 50-54,6	3x50 + 54,6N sur 3x50 + 54,6N	0,260	1
K506	TROUSSE MANCHONS (E173) EJPT 70-35-54,6	3x70 + 54,6N sur 3x35 + 54,6N	0,250	1
K505	TROUSSE MANCHONS (E173) EJPT 70-54,6	3x70 + 54,6N sur 3x70 + 54,6N	0,240	1
K507	TROUSSE MANCHONS (E173) EJPT 70-50/54,6	3x70 + 54,6N sur 3x50 + 54,6N	0,250	1
K700	TROUSSE MANCHONS (E173) EJPT 70/70-54,6	3x70 + 70N sur 3x70 + 54,6N	0,240	1
K701	TROUSSE MANCHONS (E173) EJPT 70-70	3x70 + 70N sur 3x70 + 70N	0,240	1
K699	TROUSSE MANCHONS (E173) EJPT 70-50/70-54,6	3x70 + 70N sur 3x50 + 54,6N	0,255	1



VOIR FICHE
INSTALLATION / Presse hydraulique de sertissage

Manchon préisolé E215

MICHAUD

Utilisation

Ce manchon préisolé sert au raccordement des conducteurs isolés aériens basse tension entre eux. La jonction peut se réaliser entre deux conducteurs de sections égales ou inégales, toutes les combinaisons de sections sont possibles. La section des câbles va de 95mm² à 150mm². Le conducteur neutre est dimensionné, en autoporté, pour résister à un effort de traction supérieur à 1530daN pour la section de 95mm² et supérieur à 2500daN pour la section de 150mm².



Manchon MJPT de phase - **K175**

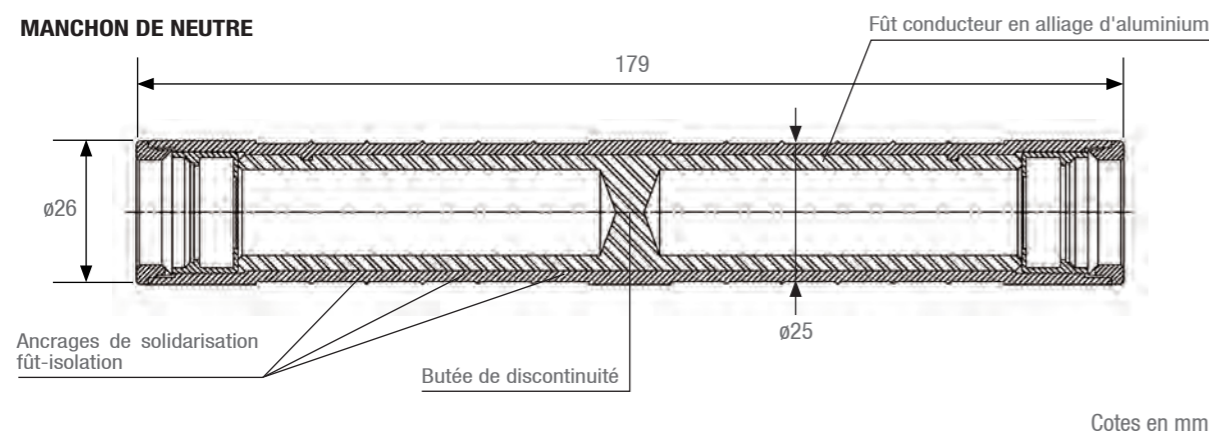
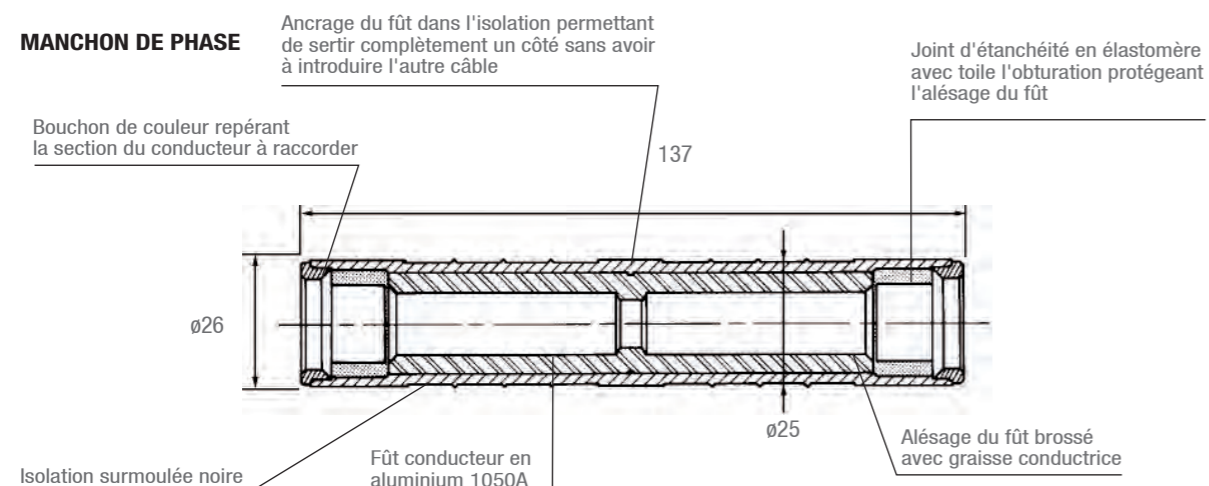


Manchon MJPT de neutre - **K185**

Description

- Le manchon peut être sollicité en traction mécanique.
- Le manchon possède une très bonne tenue diélectrique > 6kV.
- Les matériaux sont résistants aux UV.

Ces manchons préisolés répondent aux critères des normes **NF C 33-021** et **EN 50-483**.



Cotes en mm

Mise en œuvre

Préparation du conducteur à raccorder :

- Couper le câble avec un dispositif qui n'écrase pas l'âme du câble.
- Dénuder le conducteur sur la longueur indiquée sur le manchon.
- Brosser le conducteur à raccorder sous graisse neutre afin de détruire la pellicule d'oxyde. Ne pas essuyer le conducteur ainsi nettoyé.
- Introduire à fond le conducteur dans l'alésage du manchon.

Rétreints :

- Il n'est pas indispensable d'introduire les deux conducteurs dans le manchon avant l'opération de rétreint. On peut introduire un conducteur, le rétreindre, introduire le deuxième et le rétreindre.



Vidéo de mise en œuvre disponible sur le site internet www.michaud-export.fr (onglet Documentation > Vidéos de mise en œuvre)

Code	Désignation	Section câble arrivée isolé (mm ²)	Couleur arrivée	Section câble départ isolé (mm ²)	Couleur arrivée	Poids (kg)	Unité vente
MANCHONS DE PHASE							
K170	MANCHON PRÉISOLÉ (E215) MJPT 95	95	GRIS	95	GRIS	0,100	10
K188	MANCHON PRÉISOLÉ (E215) MJPT 120	120	ROSE	120	ROSE	0,090	10
K174	MANCHON PRÉISOLÉ (E215) MJPT 150-70	150	VIOLET	70	IVOIRE	0,100	10
K175	MANCHON PRÉISOLÉ (E215) MJPT 150	150	VIOLET	150	VIOLET	0,085	10
K176	MANCHON PRÉISOLÉ (E215) MJPT 150-95	150	VIOLET	95	GRIS	0,090	10
MANCHONS DE NEUTRE (PLEINE TRACTION)							
K182	MANCHON PRÉISOLÉ (E215) NEUTRE MJPT 95 PT	95	GRIS	95	GRIS	0,100	10
K185	MANCHON PRÉISOLÉ (E215) NEUTRE MJPT 150 PT	150	VIOLET	150	VIOLET	0,100	10

Variantes : Trousse manchons

Trousse comprenant 3 manchons de phase (rétreint E215) et 1 manchon de neutre (rétreint E173).

Code	Désignation	Torsades à raccorder	Poids (kg)	Unité vente
K509	TROUSSE MANCHONS (E215) EJPT 150-70/70-54,6	3x150 + 70N sur 3x70 + 54,6N	0,380	1
K702	TROUSSE MANCHONS (E215) EJPT 150-70/70 -70	3x150 + 70N sur 3x70 + 70N	0,380	1
K510	TROUSSE MANCHONS (E215) EJPT 150-70/150 -70	3x150 + 70N sur 3x150 + 70N	0,350	1



VOIR FICHE
INSTALLATION / Presse hydraulique de sertissage

Manchon préisolé aéro-souterrain E140



MICHAUD

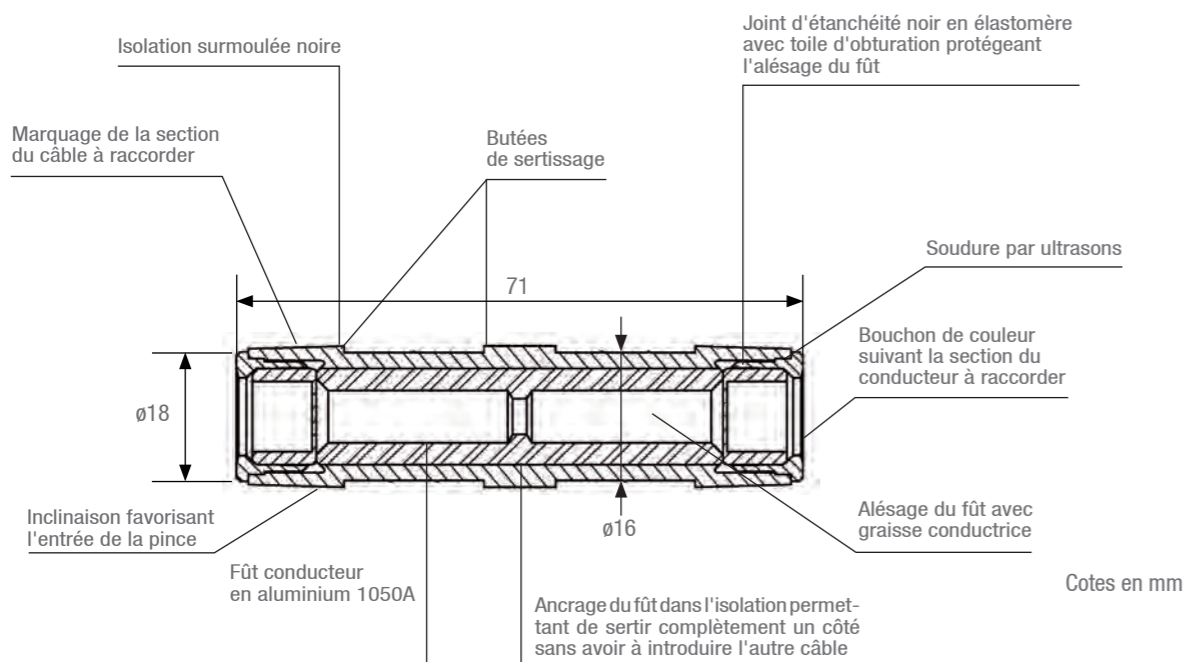
Utilisation

Ce manchon préisolé s'utilise pour la jonction des câbles de branchement aérien à âme câblée (aluminium ou cuivre) aux câbles de branchement souterrains à âme massive en aluminium. Il s'utilise aussi pour la jonction des câbles de branchement à âme massive en aluminium entre eux. La section des câbles va jusqu'à 25mm² côté âme câblée et 35mm² côté âme massive.

Description

- Le manchon peut être sollicité en traction mécanique.
- Le manchon possède une très bonne tenue diélectrique > 6kV.
- Les matériaux sont résistants aux UV.

Ces manchons préisolés répondent aux critères des normes **NF C 33-030** et **EN 50-483**.



Vidéo de mise en œuvre disponible sur le site internet www.michaud-export.fr (onglet Documentation > Vidéos de mise en œuvre)

MANCHONS AÉRO-SOUTERRAINS (JONCTION D'UN CÂBLE À ÂME CÂBLÉE AVEC UN CÂBLE À ÂME MASSIVE)								
Code	Désignation	Section câble aérien	Couleur aérien	Section câble souterrain	Couleur souterrain Bouchon	Couleur souterrain Joint	Poids (kg)	Unité vente
K068	MANCHON PRÉISOLÉ (E140) MJPBAS 10-25M	10	VERT	25M	GRIS	ORANGE	0,030	10
K069	MANCHON PRÉISOLÉ (E140) MJPBAS 10-35M	10	VERT	35M	GRIS	ROUGE	0,030	10
K064	MANCHON PRÉISOLÉ (E140) MJPBAS 16-4M	16	BLEU	4M	GRIS	NOIR	0,030	10
K065	MANCHON PRÉISOLÉ (E140) MJPBAS 16-6M	16	BLEU	6M	GRIS	NOIR	0,030	10
K070	MANCHON PRÉISOLÉ (E140) MJPBAS 16-16M	16	BLEU	16M	GRIS	BLEU	0,030	10
K078	MANCHON PRÉISOLÉ (E140) MJPBAS 16-25M	16	BLEU	25M	GRIS	ORANGE	0,030	10
K079	MANCHON PRÉISOLÉ (E140) MJPBAS 16-35M	16	BLEU	35M	GRIS	ROUGE	0,030	10
K072	MANCHON PRÉISOLÉ (E140) MJPBAS 25-16M	25	ORANGE	16M	GRIS	BLEU	0,030	10
K074	MANCHON PRÉISOLÉ (E140) MJPBAS 25-25M	25	ORANGE	25M	GRIS	ORANGE	0,030	10
K076	MANCHON PRÉISOLÉ (E140) MJPBAS 25-35M	25	ORANGE	35M	GRIS	ROUGE	0,030	10

M : la lettre M signifie que l'âme du conducteur est massive.

MANCHONS SOUTERRAINS (JONCTION DE DEUX CÂBLES À ÂME MASSIVE ENTRE EUX)							
Code	Désignation	Section câble arrivée	Section câble départ	Couleur souterrain Bouchon	Couleur souterrain Joint	Poids (kg)	Unité vente
K085	MANCHON PRÉISOLÉ (E140) MJPBS 16M-35M	16M	35M	GRIS	BLEU/ROUGE	0,030	10
K073	MANCHON PRÉISOLÉ (E140) MJPBS 25M-25M	25M	25M	GRIS	ORANGE/ORANGE	0,030	10
K086	MANCHON PRÉISOLÉ (E140) MJPBS 25M-35M	25M	35M	GRIS	ORANGE/ROUGE	0,030	10
K075	MANCHON PRÉISOLÉ (E140) MJPBS 35M-35M	35M	35M	GRIS	ROUGE/ROUGE	0,030	10

M : la lettre M signifie que l'âme du conducteur est massive.

Variantes :

Manchon pour câble de branchement souterrain à neutre périphérique (HM-27/03/139). Il comporte un bouchon de couleur violette côté cuivre (21mm²).

Code	Désignation	Poids (kg)	Unité vente
MANCHONS AÉRO-SOUTERRAINS			
K080	MANCHON PRÉISOLÉ (E140) MJPBAS 16-21Cu	0,030	10
K081	MANCHON PRÉISOLÉ (E140) MJPBAS 25-21Cu	0,030	10
MANCHONS SOUTERRAINS			
K082	MANCHON PRÉISOLÉ (E140) MJPBS 16M-21Cu	0,030	10
K083	MANCHON PRÉISOLÉ (E140) MJPBS 25M-21Cu	0,030	10
K084	MANCHON PRÉISOLÉ (E140) MJPBS 35M 21Cu	0,030	10
K087	MANCHON PRÉISOLÉ (E140) MJPBS 21Cu-21Cu	0,030	10

M : la lettre M signifie que l'âme du conducteur est massive.

VOIR FICHE
INSTALLATION / Presse hydraulique de sertissage

Cosse préisolée CPTAU



Cosse soudée



Cosse sertie

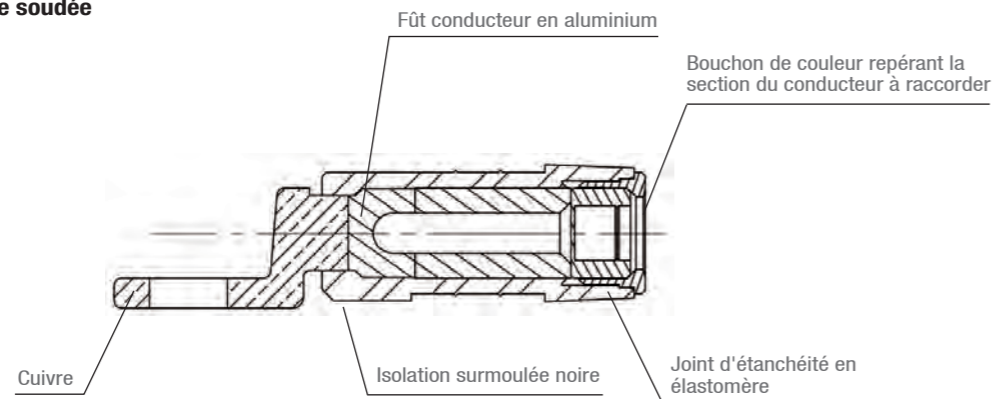
MICHAUD

Utilisation

Cette cosse préisolée s'utilise pour le raccordement des conducteurs isolés aériens basse tension sur les bornes d'appareillage en cuivre.
La section des câbles va de 16 à 150mm² pour la cosse soudée et de 16 à 150mm² pour la cosse sertie.

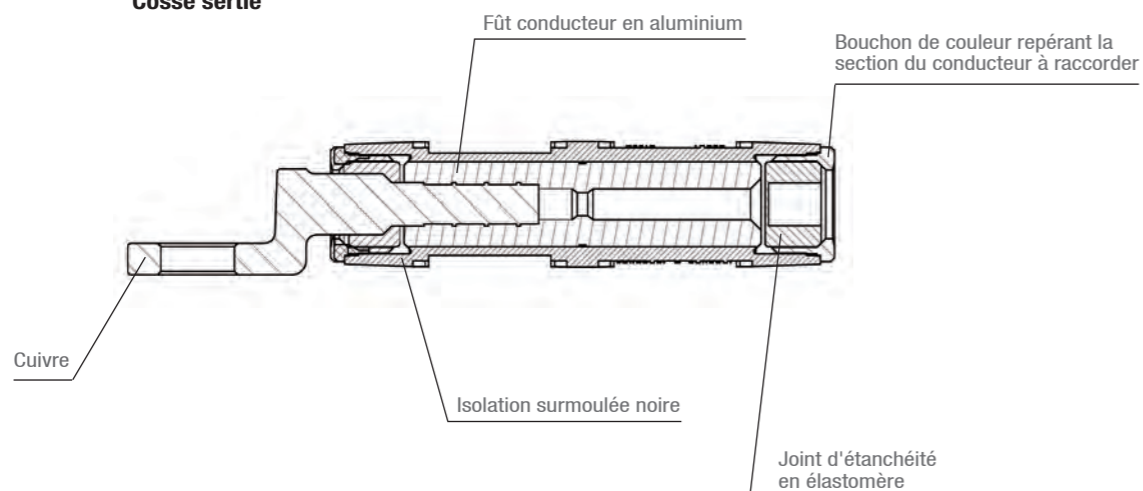
Description

Cosse soudée



Cette cosse préisolée répond aux critères des normes **NF C 33-021** et **EN 50-483**.

Cosse sertie

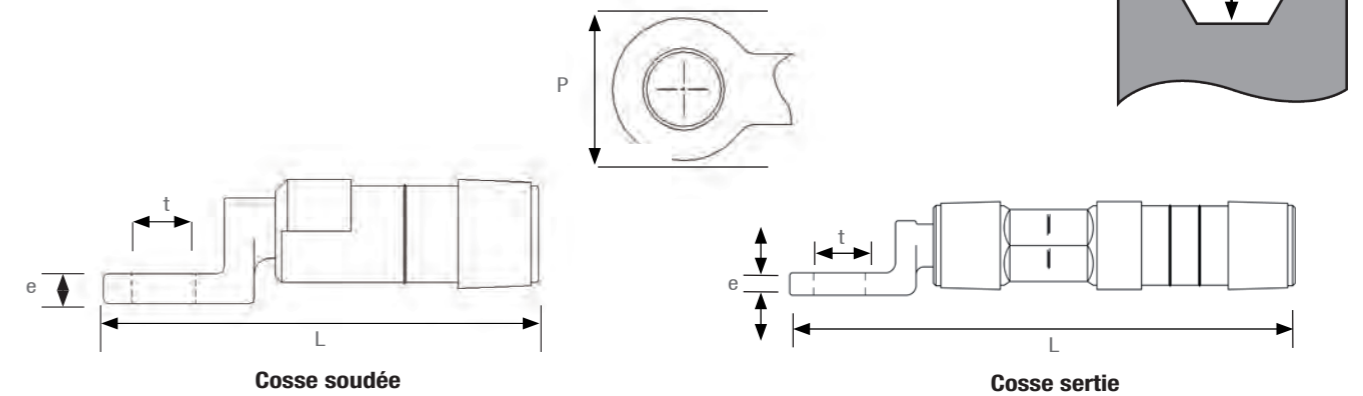


Cette cosse préisolée répond aux critères des normes **NF C 33-021** et **EN 50-483**.

Mise en œuvre

Réalisation des rétreints :

- Utiliser une presse dotée d'une matrice hexagonale appropriée : E140 (14mm) ou E173 (17,3mm) ou E215 (21,5mm).
- Réaliser les rétreints dans la zone marquée à cet effet en commençant du centre vers l'extrémité de la cosse.



Code	Désignation	Section câble isolé Al - Cu (mm ²)	Cotes (mm)				Poids (kg)	Unité de vente
			P	e	t	L		
COSSE SOUDÉE PRÉISOLÉE RÉTREINT E140								
K159	COSSE PRÉISOLÉE (E140) BORNE Cu CPTAU 16	16	20	5	10,3	72	0,040	10
K160	COSSE PRÉISOLÉE (E140) BORNE Cu CPTAU 25	25	20	5	10,3	72	0,040	10
COSSE SOUDÉE PRÉISOLÉE RÉTREINT E173								
K163	COSSE PRÉISOLÉE (E173) BORNE Cu CPTAU 35	35	25	5	12,8	92	0,070	10
K164	COSSE PRÉISOLÉE (E173) BORNE Cu CPTAU 50	50	25	5	12,8	92	0,070	10
K165	COSSE PRÉISOLÉE (E173) BORNE Cu CPTAU 54	54	25	5	12,8	92	0,070	10
K166	COSSE PRÉISOLÉE (E173) BORNE Cu CPTAU 70	70	25	5	12,8	92	0,070	10
K167	COSSE PRÉISOLÉE (E173) BORNE Cu CPTAU 95	95	25	5	12,8	92	0,070	10
COSSE SOUDÉE PRÉISOLÉE RÉTREINT E215								
K024	COSSE PRÉISOLÉE (E215) BORNE Cu CPTAU 150	150	30	6	13	118	0,120	10
COSSE SERTIE PRÉISOLÉE RÉTREINT E140								
K013	COSSE PRÉISOLÉE (E140) BORNE Cu SERTIE CPTAU 25	25	20	4,5	10,5	102	0,055	10
COSSE SERTIE PRÉISOLÉE RÉTREINT E173								
K017	COSSE PRÉISOLÉE (E173) BORNE Cu SERTIE CPTAU 54	54	25	5	13	142	0,120	10
K018	COSSE PRÉISOLÉE (E173) BORNE Cu SERTIE CPTAU 70	70	25	5	13	142	0,110	10
COSSE SERTIE PRÉISOLÉE RÉTREINT E215								
K021	COSSE PRÉISOLÉE (E215) BORNE Cu SERTIE CPTAU 120	120	30	6	13	186	0,220	10
K023	COSSE PRÉISOLÉE (E215) BORNE Cu SERTIE CPTAU 150	150	30	6	13	186	0,220	10

VOIR FICHE
INSTALLATION / Presse hydraulique de sertissage

Cosse nue

Cosse tubulaire

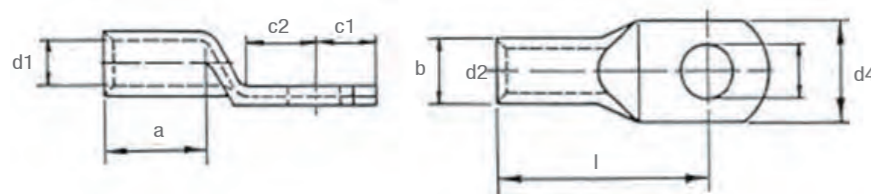


MIRELEC

Utilisation

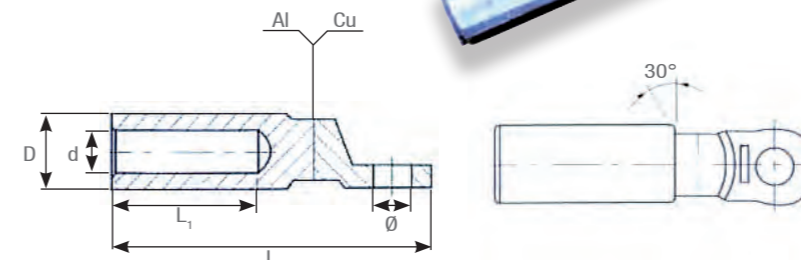
Cette cosse tubulaire est en cuivre étamé (par électrolyse). Elle est fabriquée avec un trou d'inspection et tulipage.

Cette cosse répond aux critères de la norme **NFC 20-130**.



Code	Désignation	Cotes (mm)								Alésage	Poids (kg)	Unité de vente
		d1	a	b	d2	d4	c1	c2	l			
F180	COSSE TUBULAIRE 10 ² -6	4,2	12	12	6,5	6,8	6,5	7,5	24	M6	0,020	100
F181	COSSE TUBULAIRE 16 ² -6	5,5	14	12	6,5	8	6,25	7,5	27	M6	0,020	100
F182	COSSE TUBULAIRE 25 ² -10	6,6	15	17	10,5	9,5	12	12	34	M10	0,020	100
F184	COSSE TUBULAIRE 35 ² -8	7,9	17	17	8,5	11	10	10	34	M8	0,020	100
F185	COSSE TUBULAIRE 35 ² -10	7,9	17	17	10,5	11	12	12	37	M10	0,021	100
F186	COSSE TUBULAIRE 35 ² -12	7,9	17	17	13	11	13	13	38	M12	0,021	100
F187	COSSE TUBULAIRE 50 ² -8	9,2	19	18	8,5	12,5	10	10	37	M8	0,029	100
F188	COSSE TUBULAIRE 50 ² -10	9,2	19	18	10,5	12,5	12	12	40	M10	0,031	100
F189	COSSE TUBULAIRE 50 ² -12	9,2	19	19	13	12,5	13	13	41	M12	0,032	100
F190	COSSE TUBULAIRE 70 ² -8	11	21	21	8,5	15	10	10	41	M8	0,044	100
F191	COSSE TUBULAIRE 70 ² -10	11	21	21	10,5	15	12	12	43	M10	0,045	100
F192	COSSE TUBULAIRE 70 ² -12	11	21	21	13	15	13	13	46	M12	0,046	100
F193	COSSE TUBULAIRE 95 ² -8	13,1	25	23	8,5	17	10	10	46	M8	0,054	50
F194	COSSE TUBULAIRE 95 ² -10	13,1	25	23	10,5	17	12	12	48	M10	0,054	50
F195	COSSE TUBULAIRE 95 ² -12	13,1	25	23	13	17	13	13	50	M12	0,056	50
F196	COSSE TUBULAIRE 150 ² -12	16,2	26	30	13	21	15	15	58	M12	0,077	50
F197	COSSE TUBULAIRE 150 ² -14	16,2	26	30	15	21	15	15	58	M14	0,076	50
F198	COSSE TUBULAIRE 240 ² -12	20,6	35	39	13	26	21,5	19	72	M12	0,146	20
F199	COSSE TUBULAIRE 240 ² -14	20,6	35	39	15	26	21,5	19	72	M14	0,142	20
F215	COSSE TUBULAIRE 300 ² -16	23,1	44	41	17	28	19	20	83	M16	0,150	100

Cosse soudée pour borne cuivre



MIRELEC

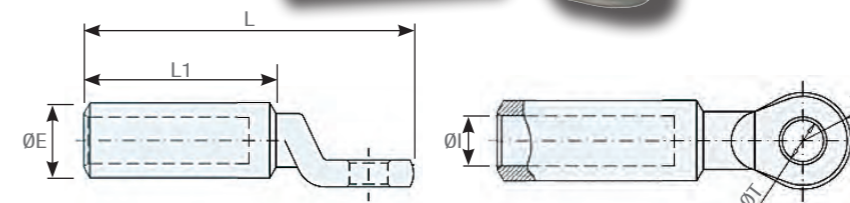
Utilisation

Cette cosse soudée par friction s'utilise pour le raccordement de conducteurs nus en aluminium sur des bornes d'appareillage en cuivre.

Cette cosse répond aux critères de la norme **NFC 33 090-1**.

Code	Désignation	Cotes (mm)					Poids (kg)	Unité de vente
		Ø	D	d	L ₁	L		
F150	COSSE SOUDÉE BIMÉTAL NUE 35mm ²	13	17	8	43	90	0,050	3
F151	COSSE SOUDÉE BIMÉTAL NUE 50mm ²	13	20	9	43	90	0,070	3
F153	COSSE SOUDÉE BIMÉTAL NUE 70mm ²	13	20	11	43	90	0,080	3
F156	COSSE SOUDÉE BIMÉTAL NUE 95mm ²	13	20	13	43	90	0,090	3
F154	COSSE SOUDÉE BIMÉTAL NUE 150mm ²	13	25	15	55	115	0,110	3
F155	COSSE SOUDÉE BIMÉTAL NUE 240mm ²	13	32	19,5	55	115	0,150	3

Cosse aluminium étamé



Utilisation

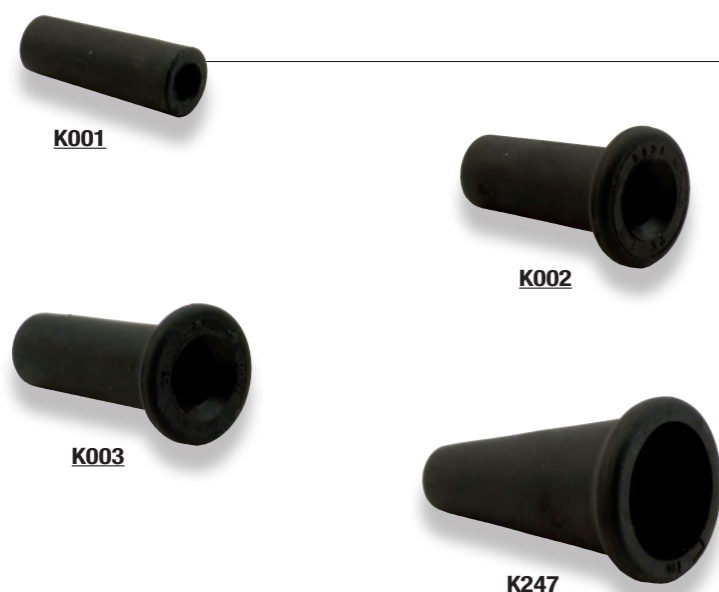
Cette cosse bimétallique est fabriquée en alliage d'aluminium d'une pureté égale ou supérieure à 99,5%.

L'intégralité de la surface de la cosse est étamée au moyen d'un procédé électrolytique. De la graisse neutre est incorporée afin d'éviter l'oxydation de l'aluminium.

Code	Désignation	Section (mm ²)	Cotes (mm)						Poids (kg)	Unité de vente
			ØE	ØI	ØT	R	L ₁	L		
U037-16	COSSE ALU NUE 16 ²	16	20	5,5	13	13	48	88	0,053	1
U037-25	COSSE ALU NUE 25 ²	25	20	6,5	13	13	48	88	0,052	1
U037-35	COSSE ALU NUE 35 ²	35	20	8	13	13	48	88	0,051	1
U037-50	COSSE ALU NUE 50 ²	50	20	9	13	13	48	88	0,050	1
U037-54.6	COSSE ALU NUE 54.6 ²	54,6	20	10	13	13	53	93	0,051	1
U037-70	COSSE ALU NUE 70 ²	70	20	11	13	13	48	88	0,046	1
U037-95	COSSE ALU NUE 95 ²	95	20	12,5	13	13	48	88	0,043	1
U037-120	COSSE ALU NUE 120 ²	120	25	14	13	15	65	113	0,092	1
U037-150	COSSE ALU NUE 150 ²	150	25	15,5	13	15	65	113	0,085	1
U037-185	COSSE ALU NUE 185 ²	185	32	17	13	18	65	122	0,150	1
U037-240	COSSE ALU NUE 240 ²	240	32	19,5	13	18	65	122	0,135	1
U037-300	COSSE ALU NUE 300 ²	300	40	23,3	13	20	100	165	0,315	1
U037-400	COSSE ALU NUE 400 ²	400	40	26	13	20	100	165	0,285	1

Capuchon d'étanchéité et capot

Capuchon d'extrémité



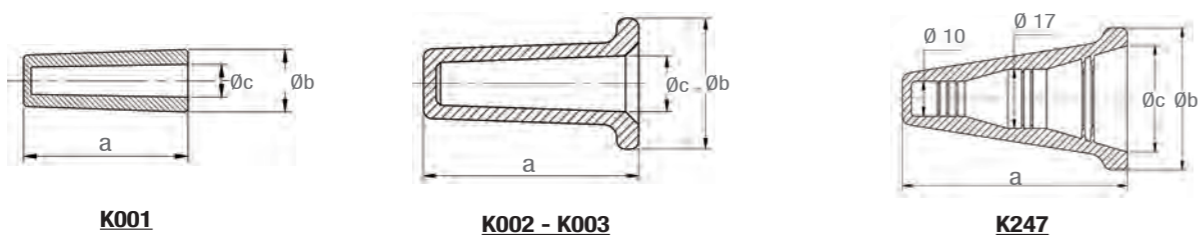
MICHAUD

Utilisation

Ce capuchon souple d'extrémité s'utilise pour réaliser l'isolation de l'extrémité d'un conducteur. Il s'utilise à l'intérieur et à l'extérieur.

Description

- La tenue diélectrique dans l'eau est supérieure à 6kV.
- Le corps est en matériau synthétique souple de couleur noire résistant aux UV.



Cotes en mm

Code	Désignation	Dimensions (mm)			Capacités (mm ²)	Poids (kg)	Unité de vente
		a	b	c			
K001	CAPUCHON D'EXTRÉMITÉ NOIR 10-50M	32	12	7	10-50M	0,003	20
K002	CAPUCHON D'EXTRÉMITÉ NOIR 35-95	40	16	10,5	35-95	0,008	20
K003	CAPUCHON D'EXTRÉMITÉ NOIR 95-150	50	19	13	95-150	0,012	20
K247	CAPUCHON D'EXTRÉMITÉ NOIR 95-240	67,2	45	31	Rond : 50-240 Sectoral : 95-240	0,027	6

Capot d'étanchéité



MICHAUD

Utilisation

Ce capot est destiné à assurer l'étanchéité à l'extrémité des câbles de branchement et de réseau. Il peut être utilisé sur tourets ou dans le cas d'un câble en attente de raccordement dans un coffret. Il s'utilise exclusivement hors tension.

Description

- Le capot est réalisé dans un matériau élastomère de grande élasticité, très souple, résistant et traité pour assurer une bonne tenue aux UV.
- Il est livré avec un collier de serrage en polyamide souple, traité anti-UV, destiné à renforcer la tenue sur le câble.
- Le capot existe en 4 dimensions :
 - Pour câble de téléreport armé et câble de branchement à neutre périphérique monophasé (réf. P451),
 - Pour câble de branchement de 16 à 35mm² et neutre périphérique triphasé (réf. P452),
 - Pour câble de réseau de 50 à 95mm² (réf. P453),
 - Pour câble de réseau de 150 à 240mm² (réf. P454).

Code	Désignation	Capacité (mm ²)	Poids (kg)	Unité de vente
P451	LOT DE 10 CAPOTS ÉLASTIQUES CÂBLE MONO PÉRIPHÉRIQUE	Branchement neutre périphérique 25 ² -35 ² câble de téléreport armé	0,080	1
P452	LOT DE 10 CAPOTS ÉLASTIQUES CÂBLE 16-35	4x16M à 4x35M	0,240	1
P453	LOT DE 10 CAPOTS ÉLASTIQUES CÂBLE 50-95	4x50 à 1x50+3x95	0,360	1
P454	LOT DE 10 CAPOTS ÉLASTIQUES CÂBLE 150-240	1x70+3x150 à 1x95+3x240	0,780	1

Matériel thermorétractable

Capuchon d'extrémité



MIRELEC

Utilisation

Ce matériel thermorétractable s'utilise pour des applications basse tension afin de protéger et rendre étanches les conducteurs. Il se distingue par ses performances en matières d'isolation ainsi que par sa grande résistance à la pollution et aux UV. Il se rétracte par chauffage à l'aide d'un chalumeau.

Description

- Les capuchons CRB et CRR se placent sur des conducteurs seuls.
- Les capuchons CRC se placent sur des câbles regroupant plusieurs conducteurs.

Code	Désignation	Section (mm ²)	Diamètre d'utilisation (mm)	Poids (kg)	Unité de vente
POUR CONDUCTEURS SEULS					
F109	CAPUCHON D'EXTRÉMITÉ THERMORÉTRACTABLE CRB 1.5-10	1,5 à 10	3 à 6,5	0,003	100
F110	CAPUCHON D'EXTRÉMITÉ THERMORÉTRACTABLE CRB 10-25	10 à 25	6 à 9	0,004	50
F111	CAPUCHON D'EXTRÉMITÉ THERMORÉTRACTABLE CRR 16-70	16 à 70	9 à 12	0,006	50
F112	CAPUCHON D'EXTRÉMITÉ THERMORÉTRACTABLE CRR 150	150	18 à 23	0,024	10
F116	CAPUCHON D'EXTRÉMITÉ THERMORÉTRACTABLE CRR 240	240	23 à 28	0,038	10
POUR CÂBLES					
F113	CAPUCHON D'EXTRÉMITÉ THERMORÉTRACTABLE CRC 16-27		15 à 30	0,024	10
F114	CAPUCHON D'EXTRÉMITÉ THERMORÉTRACTABLE CRC 26-48		25 à 45	0,045	10
F115	CAPUCHON D'EXTRÉMITÉ THERMORÉTRACTABLE CRC 46-80		32 à 65	0,065	10

Extrémité

Description

Cette extrémité thermorétractable se met à l'extrémité d'une jonction monophasée ou polyphasée.



MIRELEC

Code	Désignation	Section (mm ²)	Nombre de conducteurs	Poids (kg)	Unité de vente
F100	EXTRÉMITÉ THERMORÉTRACTABLE E2R 10-35	10 à 35	2	0,015	20
F101	EXTRÉMITÉ THERMORÉTRACTABLE E4R 10-35	10 à 35	4	0,035	20
F102	EXTRÉMITÉ THERMORÉTRACTABLE E4R 50-150	50 à 150	4	0,047	20
F103	EXTRÉMITÉ THERMORÉTRACTABLE E4R 240	240	4	0,095	5

Gaine

Description

Cette gaine thermorétractable s'utilise dans le cadre d'une isolation de neutre et des phases. Elle est livrée en rouleau de 10m.



Code	Désignation	Section (mm ²)	Diamètre couvert (mm)	Poids (kg)	Unité de vente
F120	GAINE THERMORÉTRACTABLE GR 10-35 (10m)	10 à 35	3 à 10	0,200	1
F121	GAINE THERMORÉTRACTABLE GR 50-150 (10m)	50 à 150	8 à 25	0,500	1
F122	GAINE THERMORÉTRACTABLE GR 240 (10m)	240	12 à 35	0,800	1

Fourreau

Description

Ce fourreau thermorétractable s'utilise dans le cadre d'une isolation d'un manchon nu.



Code	Désignation	Section (mm ²)	Poids (kg)	Unité de vente
F130	FOURREAU THERMORÉTRACTABLE FRM 16-100	16 à 35	0,010	10
F131	FOURREAU THERMORÉTRACTABLE FRM 25-100	16 à 35	0,010	10
F132	FOURREAU THERMORÉTRACTABLE FRM 25-200	50 à 95	0,020	10
F133	FOURREAU THERMORÉTRACTABLE FRM 30-250	50 à 95	0,350	10
F134	FOURREAU THERMORÉTRACTABLE FRM 30-200	50 à 150	0,300	10
F135	FOURREAU THERMORÉTRACTABLE FRM 35-150	50 à 150	0,250	10
F136	FOURREAU THERMORÉTRACTABLE FRM 35-250	95 à 240	0,400	10

Feuillard en acier inoxydable



Dévidoir matériau synthétique



Dévidoir carton

MICHAUD

Utilisation

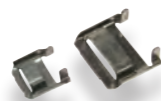
Ce feuillard en acier inoxydable et cette gamme d'outillage de mise en œuvre s'utilisent principalement pour fixer les consoles de pinces d'ancrage ou de suspension sur tous les types de poteaux (bois, métal ou béton).



Maille



Chape



Boucle renforcée

Description

- Le feuillard est en acier inoxydable AISI 201.
- Le feuillard des références K930 à K935 se présente en rouleau placé dans un dévidoir en matériau synthétique d'une grande maniabilité. Le feuillard des références K920 à K923 se présente en rouleau placé dans un dévidoir carton.
- Les rives du feuillard sont ébavurées.
- La bande de protection pour feuillard en élastomère évite la blessure du câble en cas de descente de câble fixée par feuillard sur poteau.

Ce feuillard répond aux critères des normes **NF EN 10088-2**.

Code	Désignation	Poids (kg)	Unité de vente
K930	DÉVIDOIR 50m FEUILLARD INOX 10x0,4mm	1,850	5
K931	DÉVIDOIR 50m FEUILLARD INOX 10x0,7mm	2,950	5
K932	DÉVIDOIR 50m FEUILLARD INOX 20x0,4mm	3,450	5
K933	DÉVIDOIR 50m FEUILLARD INOX 20x0,7mm	5,800	5
K935	DÉVIDOIR 25m FEUILLARD INOX 20x0,7mm	3,025	5
K920	DÉVIDOIR CARTON 50m FEUILLARD INOX 10x0,4mm	1,800	5
K921	DÉVIDOIR CARTON 50m FEUILLARD INOX 10x0,7mm	2,800	5
K922	DÉVIDOIR CARTON 50m FEUILLARD INOX 20x0,4mm	3,250	5
K923	DÉVIDOIR CARTON 50m FEUILLARD INOX 20x0,7mm	5,800	5
K951	LOT DE 100 CHAPES FEUILLARD 20mm	0,610	1
K952	LOT DE 100 BOUCLES RENFORCÉES FEUILLARD 10mm	0,320	1
K953	LOT DE 100 BOUCLES RENFORCÉES FEUILLARD 20mm	0,900	1
K654	LOT DE 100 MAILLES 25x25	1,660	1
K655	LOT DE 100 MAILLES 25x40	2,160	1
K656	LOT DE 100 MAILLES 25x60	2,820	1

Variantes : différentes nuances d'AISI sont possibles

Nuance	Désignation	Résistance à la traction (N/mm ²)	Allongement
AISI 201	X12CrMnNiN 17-7-5	750 à 950	45% mini
AISI 304	X5CrNi 18-10	540 à 750	45% mini
AISI 430	X6Cr 17	450 à 600	20% mini
AISI 316	X5CrNiMo 17-12-2	530 à 680	40% mini

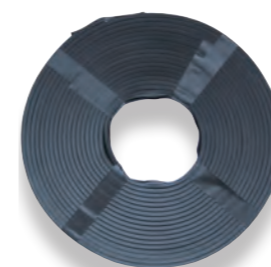
Nous consulter



Vidéo de mise en œuvre disponible sur le site internet www.michaud-export.fr (onglet Documentation > Vidéos de mise en œuvre)

Accessoires

- L'outillage est en acier traité anti-corrosion.
- Le coffret de rangement avec habillage intérieur ergonomique est en matériau synthétique. Il permet de regrouper une cisaille, un outil de cerclage et des boucles (à commander séparément).



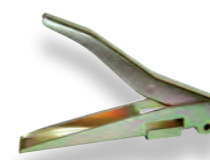
Bande de protection



Cerclage à levier



Coffret de rangement outils feuillard



Pince à replier



Cerclage à vis

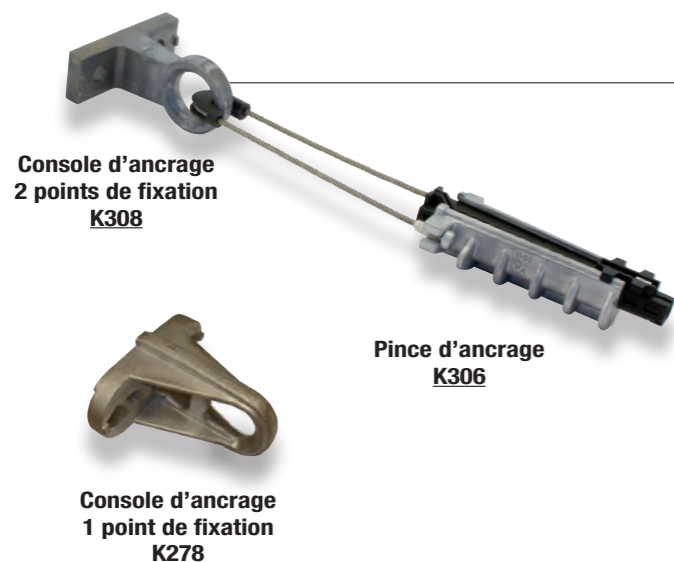


Cisaille

Code	Désignation	Poids (kg)	Unité de vente
K957	BANDE DE PROTECTION FEUILLARD 10mm (longueur 10m)	0,500	1
K958	BANDE DE PROTECTION FEUILLARD 20mm (longueur 10m)	0,770	1
K959	CERCLEUSE À VIS	2,500	1
K960	CERCLEUSE À LEVIER	1,950	1
K961	CISAILLE FEUILLARD	0,550	1
K963	COFFRET RANGEMENT OUTILS FEUILLARD	0,550	1
K968	PINCE À REPLIER LE FEUILLARD	0,510	1

Ancrage et suspension pour réseau neutre porteur

Ensemble d'ancrage



MICHAUD

Utilisation

Cet ensemble d'ancrage s'utilise pour l'ancrage 1500daN simple ou double du réseau aérien basse tension en conducteurs isolés torsadés à neutre porteur isolé de section 54,6 et 70mm². Il comprend une console soutenant une ou deux pinces d'ancrage.

Description

Pince d'ancrage :

- Le corps est en alliage d'aluminium.
- Les clavettes sont en matériau synthétique résistant aux UV. Elles sont imperdables.
- La câblette flexible en acier inoxydable est imperdable. Elle est équipée d'une selle résistante, isolée et mobile.
- La fixation du neutre porteur isolé est assurée par les clavettes sans en abîmer l'isolation.

Console d'ancrage :

- La console est en alliage d'aluminium et permet l'ancrage simple ou double.
- La fixation sur poteau est assurée par un ou deux boulons de diamètre 14 ou 16mm avec rondelles adaptées ou à l'aide de deux feuillards en acier inoxydable 20x0,7mm.

Cet ensemble d'ancrage répond aux critères des normes **NF C 33-041** et **EN 50-483**.

Mise en œuvre

- Fixer la console sur le poteau à l'aide d'un ou deux boulons de diamètre 14 ou 16mm avec les rondelles adaptées ou à l'aide de deux feuillards en acier inoxydable 20x0,7mm.
- Ouvrir la torsade aérienne à l'endroit de mise en œuvre.
- Faire glisser les clavettes en arrière.
- Insérer le neutre porteur entre les clavettes.
- Pousser les clavettes dans la pince en maintenant le neutre porteur.
- Accrocher la pince sur la console.
- Un serrage supplémentaire est réalisé automatiquement par les clavettes.

Code	Désignation	Poids (kg)	Unité de vente
K306	PINCE D'ANCRAGE - PA 1500	0,430	30
K278	CONSOLE D'ANCRAGE - CA 1500 - 1PT	0,320	30
K308	CONSOLE D'ANCRAGE - CA 1500 - 2PT	0,250	30

Ensemble de suspension



Ensemble de suspension ES 1500 (50 - 95mm²) : **K277**

Ensemble de suspension type fusible ESF 715 (50 - 70mm²) : **K283**

MICHAUD

Utilisation

Cet ensemble de suspension s'utilise pour suspendre le réseau aérien basse tension en conducteurs isolés torsadés à neutre porteur isolé de sections 50 - 95mm² (K277) et 50 - 70mm² (K283).

Il comprend une liaison mobile, une pince de suspension et une console.

2 ensembles de suspension standard sont disponibles :
- ES 1500,
- ESF 715 équipé d'un élément fusible (rupture 715 ± 65daN).

L'élément fusible peut être calibré en usine entre 500 et 1200daN. Il est destiné à se rompre lors d'un effort anormal appliqué sur le câble torsadé. La ligne tombe alors sans entraîner la rupture du poteau (exemple de la chute d'un arbre sur une ligne électrique). La ligne peut être rapidement remise en position grâce à la mise en œuvre d'une nouvelle pince sur la console toujours en place.

Description

La pince de suspension, la liaison mobile et la console sont livrées en un ensemble complet.

Pince de suspension :

- Le corps est en matériau synthétique renforcé de fibre de verre, résistant aux UV.
- Le maintien du neutre porteur isolé est assuré par le levier de serrage cranté.

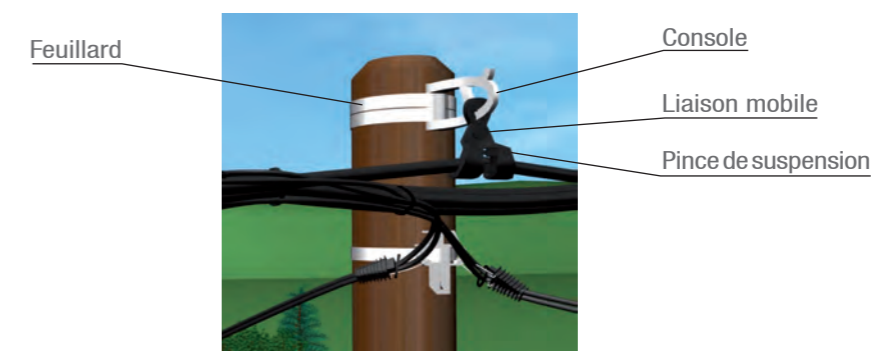
Liaison mobile :

- Le corps est en matériau synthétique renforcé de fibre de verre, résistant aux UV et ajoutant une isolation entre le poteau et les câbles.
- Elle permet un mouvement longitudinal et transversal du corps de la pince de suspension.
- L'ESF 715 intègre l'élément fusible.

Console :

- La console est en alliage d'aluminium.
- La fixation sur poteau est assurée par un boulon de diamètre 14 ou 16mm avec rondelle adaptée ou à l'aide de deux feuillards en acier inoxydable 20x0,7mm.

Cet ensemble de suspension répond aux critères des normes **NF C 33-040** et **EN 50-483**.



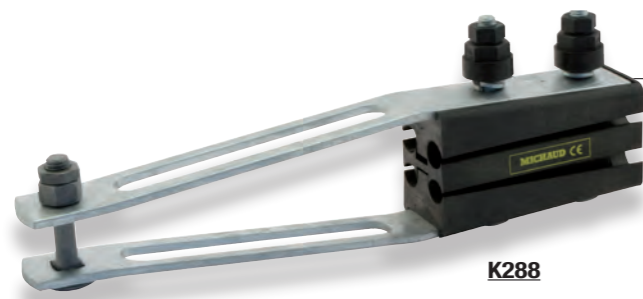
Code	Désignation	Poids (kg)	Unité de vente
K277	ENSEMBLE DE SUSPENSION [50-95] - ES 1500	0,550	20
K283	ENSEMBLE DE SUSPENSION FUSIBLE - ESF 715	0,440	25
K280	PIÈCE DE RECHANGE - PS + LM 715	0,210	1

- Notes : - Nous consulter pour toutes autres valeurs de rupture de l'élément fusible.
- La fixation par boulon et rondelle ou feuillard en acier inoxydable doit être commandée séparément.
- Le collier isolé doit être commandé séparément.

VOIR FICHE
AÉRIEN / Fixation mécanique / Feuillard en acier inoxydable

Ancrage et suspension pour réseau autoporté

Pince d'ancrage



MICHAUD

Utilisation

Cette pince s'utilise pour l'ancrage du réseau aérien basse tension autoporté en conducteurs isolés torsadés.

Description

- Les bras sont en acier galvanisé à chaud. Un boulon permet un démontage manuel facile de la pince ainsi que le maintien sur une console fixée sur un poteau ou sur une façade.
- Les clavettes sont en matériau synthétique renforcé de fibre de verre résistant aux UV.
- La fixation des conducteurs est assurée par l'association des boulons et des clavettes. Deux écrous à tête fusible de 17mm permettent un contrôle du couple de serrage.
- Les conducteurs traversent chacun une gorge indépendante. L'ancrage des conducteurs est assuré par répartition des charges en protégeant l'isolation.
- Une large ouverture facilite le passage des conducteurs entre les bras de la pince.
- La résistance à la traction est de 3300daN pour la K288, et est supérieure à 5000daN pour la K302.

Ces pinces répondent aux critères de la norme **DIN VDE 0211**.

Mise en œuvre

- Dévisser les écrous.
- Ouvrir la torsade aérienne et insérer chaque conducteur dans l'une des gorges.
- Visser les écrous alternativement avec une clé de 17mm jusqu'à rupture de la tête fusible. La tête de 21mm est prévue uniquement pour un démontage éventuel.
- Accrocher la pince sur un crochet.
- Un serrage supplémentaire est réalisé automatiquement par les clavettes.

Code	Désignation	Poids (kg)	Unité de vente
K288	PINCE D'ANCRAGE AUTOPORTÉ 4x50-95 *	1,240	10
K302	PINCE D'ANCRAGE AUTOPORTÉ 4x120 *	1,620	20

* Produits fabriqués sur demande uniquement. Nous consulter.

VOIR FICHE
INSTALLATION / Outillages isolés BT

Pince de suspension type mobile



MICHAUD

Utilisation

Cette pince s'utilise pour suspendre le réseau aérien basse tension autoporté en conducteurs isolés torsadés. Elle est adaptée à des angles sur poteaux jusqu'à 30°.

Description

- Le corps, la vis de serrage et la rondelle sont en acier galvanisé à chaud.
- L'écrou fusible permet un serrage maîtrisé des conducteurs isolés torsadés.
- La boulonnerie est imperdable lors de l'installation des conducteurs isolés torsadés dans le corps.
- L'insert en matériau synthétique résistant aux UV assure un bon maintien des conducteurs isolés torsadés.
- Le trou de fixation sur le corps est renforcé à l'aide d'un œil en matériau synthétique résistant aux UV. Il permet la mise en œuvre de l'ensemble sur un poteau ou sur une façade équipés d'un crochet.

Ces pinces répondent aux critères de la norme **DIN VDE 0211**.

Mise en œuvre

- Dévisser la vis de serrage.
- Retirer la vis et enlever l'insert en matériau synthétique.
- Placer le corps de la pince de suspension sur un crochet.
- Mettre les conducteurs isolés torsadés dans l'insert.
- Replacer l'insert dans le corps de la pince de suspension.
- Remettre la vis en place puis visser l'écrou à l'aide d'une clé de 13mm jusqu'à rupture de la tête fusible (7Nm).

Code	Désignation	Poids (kg)	Unité de vente
K267	PINCE DE SUSPENSION AUTOPORTÉ TYPE MOBILE 2x16-2x25 *	0,550	30
K270	PINCE DE SUSPENSION AUTOPORTÉ TYPE MOBILE 4x16-4x25 *	0,540	30
K274	PINCE DE SUSPENSION AUTOPORTÉ TYPE MOBILE 4x35-4x50 *	0,530	30
K275	PINCE DE SUSPENSION AUTOPORTÉ TYPE MOBILE 4x70 *	0,520	30
K276	PINCE DE SUSPENSION AUTOPORTÉ TYPE MOBILE 4x95 *	0,510	30
K271	PINCE DE SUSPENSION AUTOPORTÉ TYPE MOBILE 4x120 *	0,510	30

* Produits fabriqués sur demande uniquement. Nous consulter.

Option : Console double suspension

Cet accessoire est conçu pour une déviation de ligne supérieure à 30° au niveau du poteau.

Il comprend :

- 2 crochets pour le support de 2 pinces de suspension,
- 1 anneau pour la fixation sur boulon queue de cochon ou console d'ancrage.

Le corps est en acier galvanisé à chaud.

Code	Désignation	Dimensions (mm)			Charge maximum daN (± 10%)	Poids (kg)	Unité de vente
		a	b	c			
F220	CONSOLE DOUBLE SUSPENSION 12kN	16	106	174	1200	0,990	10

Ancrage pour branchement

Ensemble d'ancrage branchement EA 25



MICHAUD

Utilisation

Cet ensemble d'ancrage s'utilise pour la fixation des branchements aériens basse tension en conducteurs isolés torsadés de capacité 2x6 à 4x25mm². La pince d'ancrage est également disponible dans une version avec crochet réglable.

Description

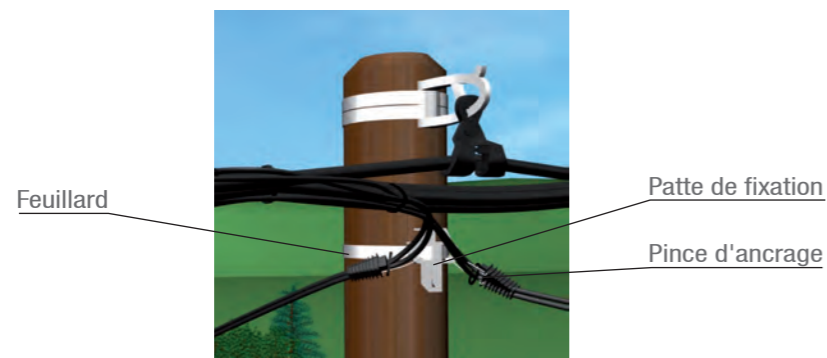
Pince d'ancrage :

- Le corps est en matériau synthétique renforcé de fibre de verre résistant aux UV.
- Le coin est en matériau synthétique résistant aux UV. 4 gorges assurent l'ancrage de 2 ou 4 conducteurs par répartition des charges en protégeant l'isolation. Il est relié à l'anse par l'intermédiaire de son lien intégré.
- La anse et le crochet ont une bonne tenue à la corrosion : acier inoxydable pour le K307 et acier galvanisé pour le K309 et L311.
- Le crochet est réglable en position (crémaillère avec course de 10cm).
- Tous les éléments sont imperdables.
- La résistance à la traction est de 200daN.

Patte de fixation et console :

- Ces éléments sont en alliage d'aluminium.
- La patte de fixation est conçue pour un ancrage simple alors que la console offre jusqu'à 6 points de fixation.
- Leur conception particulière permet la fixation sur poteaux bois, métallique ou béton.
- La mise en œuvre de la patte de fixation est assurée par un boulon de diamètre 10mm ou à l'aide d'un feuillard en acier inoxydable 20x0,7mm (tenue à la traction : 200daN).
- La mise en œuvre de la console de fixation est assurée par un boulon de diamètre 14 ou 16mm ou à l'aide de deux feuillards en acier inoxydable (tenue à la traction : 200daN / point d'ancrage).

Cet ensemble d'ancrage répond aux critères des normes **NF C 33-042** et **EN 50-483**.



Code	Désignation	Poids (kg)	Unité de vente
L304	PATTE DE FIXATION - PF 25	0,010	100
L306	TIREFOND H10	0,050	30
K307	PINCE D'ANCRAGE AVEC ANSE - PA 25	0,105	50
L311	PINCE D'ANCRAGE BRANCHEMENT AG - PA 25	0,105	50
K309	PINCE D'ANCRAGE AVEC CROCHET RÉGLABLE - PACR 25	0,230	50
F305	CONSOLE D'ANCRAGE MULTIPLE - CAM 25	0,220	1

Note : La fixation par boulon ou feuillard en acier inoxydable doit être commandée séparément.

Ensemble d'ancrage branchement PA 35

MICHAUD

Utilisation

Cette pince d'ancrage s'utilise pour la fixation ou la suspension des branchements aériens basse tension en conducteurs isolés torsadés de capacité 3x16 à 4x35mm².



Description

- Les mâchoires sont en matériau synthétique renforcé de fibre de verre résistant aux UV. Elles sont maintenues ouvertes grâce à l'utilisation de ressorts.
- La fixation des conducteurs est assurée par l'association des mâchoires et d'un boulon. L'écrou tête fusible de 17mm permet un contrôle du couple de serrage.
- Les conducteurs traversent chacun une gorge indépendante. L'ancrage de 3 ou 4 conducteurs est assuré par répartition des charges en protégeant l'isolation.
- Le bras est en acier galvanisé à chaud. Un large trou à l'extrémité permet l'ancrage de la pince sur une console ou un crochet fixé sur un poteau ou sur une façade. Le bras offre une ouverture par trou oblong (sur demande, une ouverture de type crochet est disponible).
- La résistance à la traction sur câble autoporté est de 500daN (version avec bras type oblong).

L'avantage :

+ Mâchoires rotatives offrant deux fonctionnalités



Mise en œuvre

Fixation :

- Dévisser l'écrou sans le retirer. Les mâchoires sont maintenues largement ouvertes grâce à l'utilisation de ressorts.
- Ouvrir la torsade aérienne et insérer chaque conducteur dans l'une des gorges.
- Remarque : Retirer le bâtonnet et son adhésif dans le cadre d'une torsade 4 conducteurs.
- Accrocher l'extrémité de la pince sur une console ou un crochet.
- Visser l'écrou avec une clé de 17mm jusqu'à rupture de la tête fusible afin d'assurer la fixation des conducteurs. La tête permanente de 21mm est prévue uniquement pour un démontage éventuel.

Code	Désignation	Poids (kg)	Unité de vente
K300	PINCE D'ANCRAGE BRANCHEMENT 3/4 x 16-35 TYPE OBLONG - PA 35	0,480	10

Variante : Pince avec bras de type crochet

La pince d'ancrage de branchement 3/4x16-35 (K300) peut être fournie avec un bras de type crochet.

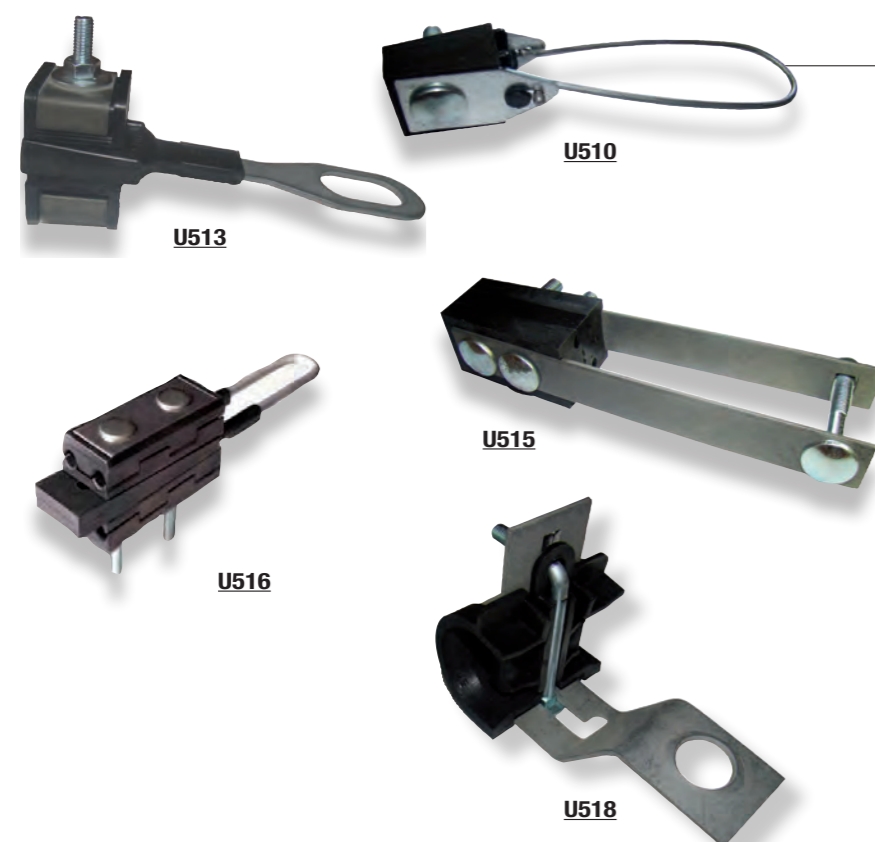


Code	Désignation	Poids (kg)	Unité de vente
K301	PINCE D'ANCRAGE BRANCHEMENT 3/4 x 16-35 TYPE CROCHET - PA 35	0,480	10

VOIR FICHE
INSTALLATION / Outillages isolés BT

Accessoires de ligne basse tension

Pince d'ancrage et de suspension



MIRELEC

Utilisation

Ces pinces d'ancrage et de suspension sont utilisées pour ancrer et suspendre le réseau aérien basse tension en conducteurs isolés torsadés.

Cette gamme est plutôt dimensionnée pour répondre aux exigences des pays de l'Europe de l'Est.

Description

- Ces pinces peuvent s'utiliser pour la fixation ou la suspension de 2 à 4 conducteurs isolés entre un poteau et une façade ou deux poteaux.
- Les capacités de conducteurs admises vont de 16 à 120mm².
- Le corps des pinces est en polymère et les parties métalliques sont en acier galvanisé à chaud.

Code	Désignation	Résistance mécanique (daN)	Section (mm ²)	Poids (kg)	Unité de vente
PINCE D'ANCRAGE					
U510	PINCE D'ANCRAGE AVEC ANSE AMOVIBLE (ÉCROU) 2x10-25	500	2 x 10-25	0,100	30
U511	PINCE D'ANCRAGE AVEC ANSE AMOVIBLE (ÉCROU) 4x10-25	700	4 x 10-25	0,105	30
U512	PINCE D'ANCRAGE AVEC ANSE FERMÉE 2x16-35	500	2 x 16-35	0,100	5
U513	PINCE D'ANCRAGE AVEC ANSE FERMÉE 4x16-35	1 000	4 x 16-35	0,140	5
U514	PINCE D'ANCRAGE AUTOPORTÉE ANSE OUVERTE 4x25-50 EC	2 500	4 x 25-50	0,490	30
U515	PINCE D'ANCRAGE AUTOPORTÉE ANSE OUVERTE 4x50-95 EC	3 500	4 x 50-95	0,880	30
U516	PINCE D'ANCRAGE AUTOPORTÉE ANSE FERMÉE 4x35-70 EC	2 500	4 x 35-70	0,850	30
U517	PINCE D'ANCRAGE AUTOPORTÉE ANSE FERMÉE 4x70-120 EC	4 000	4 x 70-120	1,215	30
PINCE DE SUSPENSION					
U518	PINCE DE SUSPENSION AUTOPORTÉE 4x10-120	2 500	4 x 10-120	0,343	30

Console de suspension



MIRELEC

Utilisation

Le crochet s'utilise pour la fixation de pinces sur poteau ou façade. La fixation de la console peut être réalisée à l'aide de feuillards ou de vis.

Code	Désignation	Résistance mécanique (daN)	Section (mm ²)	Poids (kg)	Unité de vente
U520	CONSOLE AVEC CROCHET DIAM 16 6 TYPE POTEAU	1 800	16	0,380	10
U521	CONSOLE AVEC CROCHET DIAM 16 6 UNIVERSEL	1 800	16	0,330	10
U526	CONSOLE AVEC CROCHET DE SUSPENSION DIAM 16 - 1800 daN	1 800	16	0,570	10
U527	CONSOLE AVEC CROCHET DE SUSPENSION DIAM 16 - 2000 daN	2 000	16	0,440	10

Crochet



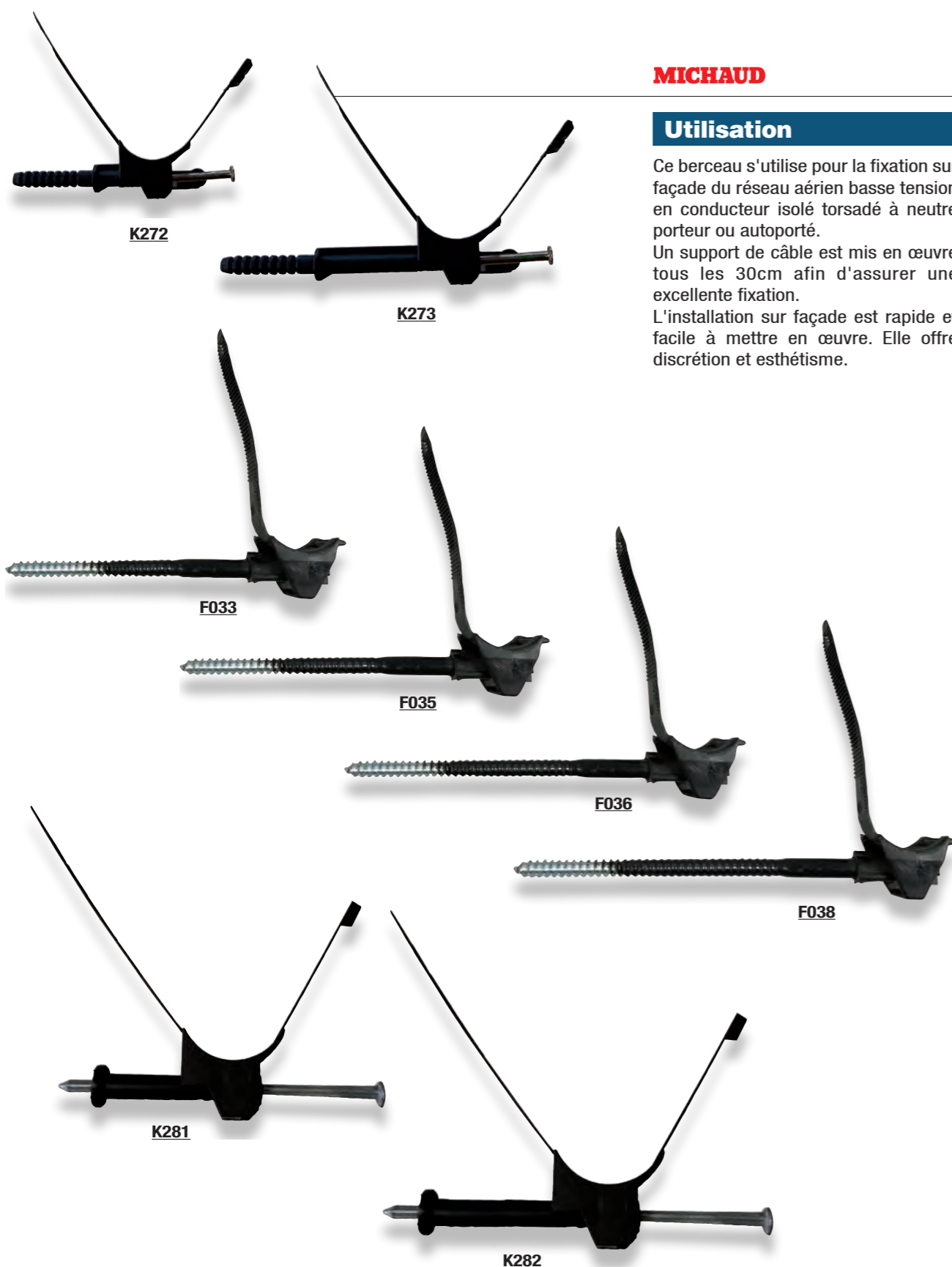
Utilisation

Le crochet s'utilise pour fixer une pince d'ancrage sur poteau ou façade. Il se met en œuvre après la réalisation de trous percés.

Code	Désignation	Longueur (mm)	Section (mm ²)	Poids (kg)	Unité de vente
U522	CROCHET BOULON DIAM 16 - 250	250	16	1,080	10
U523	CROCHET BOULON DIAM 20 - 250	250	20	1,175	10
U524	CROCHET ÉCROU DIAM 16	200	16	0,350	10
U525	CROCHET ÉCROU DIAM 20	200	20	0,360	10

Berceau de fixation

Fixation sur façade



MICHAUD

Utilisation

Ce berceau s'utilise pour la fixation sur façade du réseau aérien basse tension en conducteur isolé torsadé à neutre porteur ou autoporté. Un support de câble est mis en œuvre tous les 30cm afin d'assurer une excellente fixation. L'installation sur façade est rapide et facile à mettre en œuvre. Elle offre discrétion et esthétique.

Description

- Trois types de berceaux de fixation sont disponibles :
 - **BRPF** : berceau de fixation à fixer sur façade avec un clou (trou de Ø 12mm).
 - **BRPV** : berceau de fixation à visser sur façade avec un ensemble vis/cheville (trou de Ø 12mm).
 - **BRTV** : berceau de fixation à visser sur façade avec un ensemble renforcé vis/cheville (trou de Ø 16mm).
- Le corps et le collier de serrage sont en matériau synthétique résistant aux UV.
- L'ouverture sous le berceau permet la mise en œuvre d'un collier supplémentaire (non fourni) pour l'installation d'un deuxième conducteur.
- Le collier de serrage présente une denture extérieure et permet :
 - Une excellente protection de l'isolation des conducteurs,
 - Une excellente fixation des conducteurs de branchement ou de réseau.

Ce berceau répond aux critères des normes **NF C 33-040** et **EN 50-483**.

Code	Désignation	Capacités d'accroche (mm ²)	Écartement du mur (mm)	Poids (kg)	Unité de vente
K272	BERCEAU DE FIXATION - BRPF1	2x16 à 4x35	10	0,040	25
K273	BERCEAU DE FIXATION - BRPF6	4x35 à 3x150 + 95N+16	60	0,060	25
F033	BERCEAU DE FIXATION - BRPV1	3x25+54,6N+16 à 3x150+95N+16	10	0,070	50
F035	BERCEAU DE FIXATION - BRPV6		60	0,080	50
F036	BERCEAU DE FIXATION - BRTV10		100	0,175	20
F038	BERCEAU DE FIXATION - BRTV17		170	0,240	20
K281	BERCEAU DE FIXATION - BRPF4	3x25 + 54,6N à 3x150 + 95N + 16	90	0,050	100
K282	BERCEAU DE FIXATION - BRPF9		40	0,065	100

Fixation sur poteau



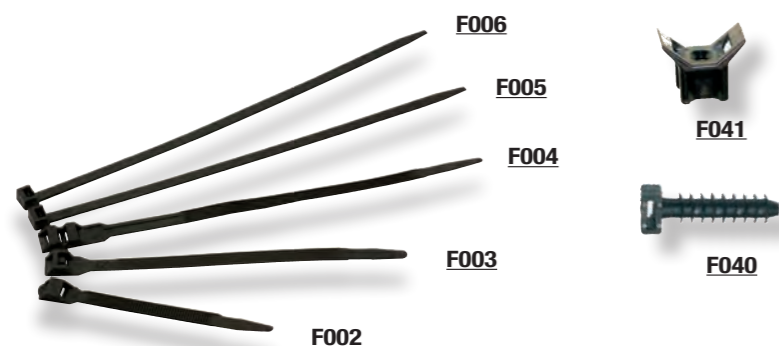
Utilisation

Ce berceau permet la fixation des descentes de câbles sur poteaux. Il se fixe par feuillard. Il est en matière thermoplastique protégé UV. Le N733 est fermé avec un collier pour des câbles de diamètre de 15 à 30mm, le N734 pour des câbles de diamètre 30 à 50mm, et le N735 pour des câbles de 50 à 90mm.

Code	Désignation	Poids (kg)	Unité de vente
F043	BERCEAU DE FIXATION BIC 15/30 SANS COLLIER	0,010	100
N733	BERCEAU DE FIXATION BIC 15/30	0,015	100
N734	BERCEAU DE FIXATION BIC 30/50	0,070	100
N735	BERCEAU DE FIXATION BIC 50/90	0,110	100

Collier de serrage

Matériau synthétique



MICHAUD

Utilisation

Ce collier de serrage en matériau synthétique noir s'utilise pour resserrer les conducteurs de phase et de neutre afin de réaliser une installation correcte. Il est utilisé en vue d'éviter le frottement des conducteurs contre les accessoires tels que des pinces.

Description

- Le collier de serrage est en matériau synthétique noir résistant aux UV.
- La bande présente une denture extérieure pour une largeur de 9mm afin de réaliser une bonne fixation.
- Les embases en matériau synthétique noir résistant aux UV sont adaptées aux colliers de câblage largeur 9mm.
- L'embase à frapper possède un diamètre de perçage de 8mm.

Code	Désignation	Capacité du Ø d'accroche		Poids (kg)	Unité de vente
		MAX (mm)	MIN (mm)		
F002	COLLIER DE SERRAGE 9x180mm (boîte de 100)	44	10	0,330	1
F003	COLLIER DE SERRAGE 9x265mm (boîte de 100)	62	26	0,510	1
F004	COLLIER DE SERRAGE 9x360mm (boîte de 100)	92	26	0,625	1
F005	COLLIER DE SERRAGE 9x500mm (boîte de 100)	140	74	1,070	1
F006	COLLIER DE SERRAGE 9x750mm (boîte de 100)	220	74	1,480	1
F013	PINCE DE SERRAGE POUR COLLIER			0,330	1
F040	EMBASE DE CHEVILLE À FRAPPER (boîte de 100)			0,400	1
F041	EMBASE À VISSER (boîte de 100)			0,300	1

D'autres dimensions sont disponibles. Nous consulter.

Acier inoxydable



U705-350

MIRELEC

Utilisation

Ce collier de serrage offre son propre système de verrouillage permettant une installation plus simple.

Il est en acier inoxydable type 304 autorisant une installation dans tous types d'environnement.

Code	Désignation	Largeur (mm)	Longueur (mm)	Diamètre maximum de serrage (mm)	Force de traction (N)	Poids pour 100 pièces (kg)	Unité de vente
U704-150	COLLIER DE SERRAGE INOX 4.6x150	4,6	150	37	600	0,260	100
U704-200	COLLIER DE SERRAGE INOX 4.6x200		200	50		0,300	100
U704-250	COLLIER DE SERRAGE INOX 4.6x250		250	63		0,340	100
U704-300	COLLIER DE SERRAGE INOX 4.6x300		300	76		0,390	100
U704-350	COLLIER DE SERRAGE INOX 4.6x350		350	89		0,440	100
U704-400	COLLIER DE SERRAGE INOX 4.6x400		400	102		0,490	100
U704-450	COLLIER DE SERRAGE INOX 4.6x450		450	115		0,540	100
U704-500	COLLIER DE SERRAGE INOX 4.6x500		500	122		0,590	100
U704-550	COLLIER DE SERRAGE INOX 4.6x550		550	141		0,640	100
U704-600	COLLIER DE SERRAGE INOX 4.6x600		600	154		0,690	100
U705-150	COLLIER DE SERRAGE INOX 7.9x150	7,9	150	37	800	0,440	100
U705-200	COLLIER DE SERRAGE INOX 7.9x200		200	50		0,500	100
U705-250	COLLIER DE SERRAGE INOX 7.9x250		250	63		0,560	100
U705-300	COLLIER DE SERRAGE INOX 7.9x300		300	76		0,630	100
U705-350	COLLIER DE SERRAGE INOX 7.9x350		350	89		0,700	100
U705-400	COLLIER DE SERRAGE INOX 7.9x400		400	102		0,780	100
U705-450	COLLIER DE SERRAGE INOX 7.9x450		450	115		0,860	100
U705-500	COLLIER DE SERRAGE INOX 7.9x500		500	128		0,920	100
U705-550	COLLIER DE SERRAGE INOX 7.9x550		550	141		1,000	100
U705-600	COLLIER DE SERRAGE INOX 7.9x600		600	154		1,080	100
U705-650	COLLIER DE SERRAGE INOX 7.9x650		650	167		1,170	100
U705-700	COLLIER DE SERRAGE INOX 7.9x700		700	180		1,260	100
U705-750	COLLIER DE SERRAGE INOX 7.9x750		750	191		1,350	100
U705-800	COLLIER DE SERRAGE INOX 7.9x800		800	193		1,440	100

Boulon queue de cochon



F345



Boulon queue de cochon (BQC)

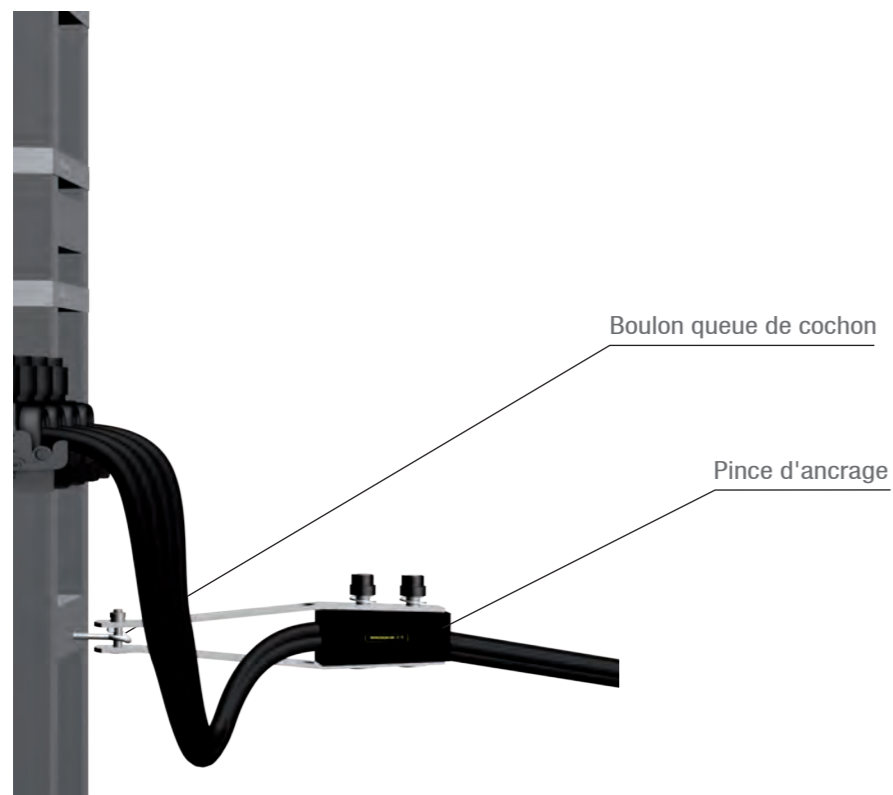
MIRELEC

Utilisation

Ce matériel en acier galvanisé à chaud s'utilise pour fixer les pinces d'ancrage et de suspension.

Mise en oeuvre

La pince d'ancrage est fixée sur le poteau grâce au BQC.



Code	Désignation	Poids (kg)	Unité de vente
AVEC 1 ÉCROU			
F312	BOULON QUEUE DE COCHON BQC 12x55 AVEC 1 ÉCROU	0,180	10
F314	BOULON QUEUE DE COCHON BQC 12x110 CH AVEC 1 ÉCROU *	0,300	10
AVEC 1 RONDELLE SOUDÉE + 1 ÉCROU			
U479_12-250	BOULON QUEUE DE COCHON BQC 12x250 AVEC 1 RONDELLE SOUDÉE + 1 ÉCROU	0,300	10
U479_12-300	BOULON QUEUE DE COCHON BQC 12x300 AVEC 1 RONDELLE SOUDÉE + 1 ÉCROU	0,340	10
U479_14-250	BOULON QUEUE DE COCHON BQC 14x250 AVEC 1 RONDELLE SOUDÉE + 1 ÉCROU	0,360	10
U479_14-300	BOULON QUEUE DE COCHON BQC 14x300 AVEC 1 RONDELLE SOUDÉE + 1 ÉCROU	0,400	10
U479_16-300	BOULON QUEUE DE COCHON BQC 16x300 AVEC 1 RONDELLE SOUDÉE + 1 ÉCROU	0,500	10
AVEC 2 ÉCROUS			
F311	BOULON QUEUE DE COCHON BQC 12x150 AVEC 2 ÉCROUS	0,230	10
F313	BOULON QUEUE DE COCHON BQC 12x90 AVEC 2 ÉCROUS	0,240	10
F315	BOULON QUEUE DE COCHON BQC 12x250 AVEC 2 ÉCROUS	0,300	10
F316	BOULON QUEUE DE COCHON BQC 12x300 AVEC 2 ÉCROUS	0,340	10
F317	BOULON QUEUE DE COCHON BQC 12x350 AVEC 2 ÉCROUS	0,370	10
F322	BOULON QUEUE DE COCHON BQC 16x250 AVEC 2 ÉCROUS	0,450	10
F323	BOULON QUEUE DE COCHON BQC 16x300 AVEC 2 ÉCROUS	0,500	10
F319	BOULON QUEUE DE COCHON BQC 20x100 AVEC 2 ÉCROUS	0,400	10
F318	BOULON QUEUE DE COCHON BQC 20x240 AVEC 2 ÉCROUS	0,680	10
F321	BOULON QUEUE DE COCHON BQC 20x250 AVEC 2 ÉCROUS	0,700	10
F326	BOULON QUEUE DE COCHON BQC 20x400 AVEC 2 ÉCROUS	1,290	10
ACCESSOIRES			
F330	ÉCROU E12	0,020	10
F331	RONDELLE MG12	0,010	10
F345	CROCHET D'ANCRAGE QUEUE DE COCHON TQC 12x200	0,310	10

* Livré avec cheville

Boulonnerie galvanisée à chaud

Boulon



U435

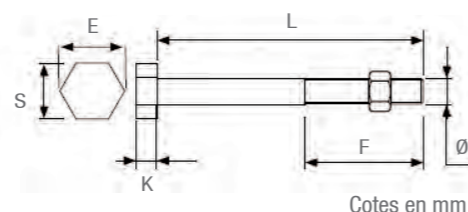
MIRELEC

Utilisation

Cette boulonnerie est utilisée pour la fixation des accessoires HTA/BT.

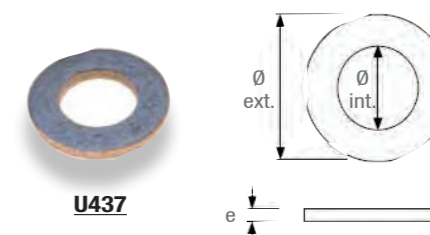
Description

- Cette boulonnerie est en acier galvanisé à chaud de classe 8.8 pour les largeurs inférieures à 100mm et de classe 6.8 au delà.
- Cette boulonnerie répond aux critères des normes suivantes :
 - ISO 4014/4016/4017 - NF EN 24015
 - DIN 931/933
 - Écrou ISO 4032 / DIN 834



Cotes en mm

Code	Désignation	Ø	L	S	E	K	F	Poids (kg)	Unité de vente
U435 8-30	BOULONS BH 8.30 (lot de 200)	8	30	12,73	14,38	5,15	30	0,023	1
U435 10-20	BOULONS BH 10.20 (lot de 100)	10	20	15,73	17,77	6,22	30	0,030	1
U435 10-30	BOULONS BH 10.30 (lot de 100)	10	30	15,73	17,77	6,22	30	0,036	1
U435 12-30	BOULONS BH 12.30 (lot de 200)	12	30	17,73	20,03	7,32	30	0,038	1
U435 12-50	BOULONS BH 12.50 (lot de 100)	12	50	17,73	20,03	7,32	50	0,055	1
U435 12-100	BOULONS BH 12.100 (lot de 100)	12	100	17,73	20,03	7,32	30	0,110	1
U435 12-150	BOULONS BH 12.150 (lot de 100)	12	150	17,73	20,03	7,32	36	0,142	1
U435 12-200	BOULONS BH 12.200 (lot de 100)	12	200	17,73	20,03	7,32	36	0,177	1
U435 12-250	BOULONS BH 12.250 (lot de 100)	12	250	17,73	20,03	7,32	49	0,212	1
U435 12-300	BOULONS BH 12.300 (lot de 100)	12	300	17,73	20,03	7,32	49	0,248	1
U435 14-30	BOULONS BH 14.30 (lot de 100)	14	30	20,67	23,36	8,62	30	0,054	1
U435 14-40	BOULONS BH 14.40 (lot de 100)	14	40	20,67	23,36	8,62	40	0,066	1
U435 14-50	BOULONS BH 14.50 (lot de 100)	14	50	20,67	23,36	8,62	50	0,078	1
U435 14-100	BOULONS BH 14.100 (lot de 100)	14	100	20,67	23,36	8,62	34	0,158	1
U435 14-150	BOULONS BH 14.150 (lot de 100)	14	150	20,67	23,36	8,62	40	0,220	1
U435 14-200	BOULONS BH 14.200 (lot de 100)	14	200	20,67	23,36	8,62	40	0,276	1
U435 14-250	BOULONS BH 14.250 (lot de 100)	14	250	20,67	23,36	8,62	53	0,300	1
U435 14-300	BOULONS BH 14.300 (lot de 100)	14	300	20,67	23,36	8,62	53	0,350	1
U435 14-350	BOULONS BH 14.350 (lot de 100)	14	350	20,67	23,36	8,62	53	0,390	1
U435 14-400	BOULONS BH 14.400 (lot de 100)	14	400	20,67	23,36	8,62	53	0,450	1
U435 14-450	BOULONS BH 14.450 (lot de 100)	14	450	20,67	23,36	8,62	53	0,500	1
U435 14-500	BOULONS BH 14.500 (lot de 100)	14	500	20,67	23,36	8,62	53	0,550	1
U435 14-600	BOULONS BH 14.600 (lot de 100)	14	600	20,67	23,36	8,62	53	0,750	1
U435 16-200	BOULONS BH 16.200 (lot de 100)	16	200	23,10	26,17	9,71	44	0,360	1
U435 16-250	BOULONS BH 16.250 (lot de 100)	16	250	23,10	26,17	9,71	57	0,434	1
U435 16-300	BOULONS BH 16.300 (lot de 100)	16	300	23,10	26,17	9,71	57	0,509	1
U435 16-350	BOULONS BH 16.350 (lot de 100)	16	350	23,10	26,17	9,71	57	0,585	1
U435 16-400	BOULONS BH 16.400 (lot de 100)	16	400	23,10	26,17	9,71	57	0,660	1
U435 20-100	BOULONS BH 20.100 (lot de 100)	20	100	29,16	32,95	12,15	46	0,363	1
U435 20-140	BOULONS BH 20.140 (lot de 100)	20	140	29,16	32,95	12,15	52	0,458	1
U435 20-160	BOULONS BH 20.160 (lot de 100)	20	160	29,16	32,95	12,15	52	0,506	1



U437

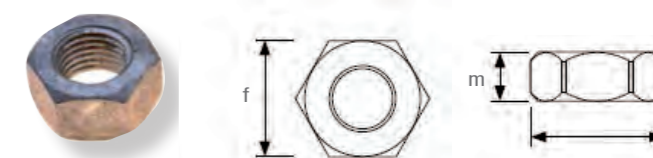
Rondelle plate

La norme de référence est la **NF E 25513**.

Code	Désignation	Ø extérieur (mm)	Ø intérieur (mm)	e	Poids (kg)	Unité de vente
U437 M8	RONDELLES M8 (lot de 100)	18	8	1,50	0,220	1
U437 M10	RONDELLES M10 (lot de 100)	22	11	2,00	0,440	1
U437 M12	RONDELLES M12 (lot de 100)	27	14	2,50	0,820	1
U437 L12	RONDELLES L12 (lot de 100)	32	14	2,50	1,300	1
U437 M14	RONDELLES M14 (lot de 100)	30	16	2,50	1,000	1
U437 L14	RONDELLES L14 (lot de 100)	36	16	2,50	1,600	1
U437 M16	RONDELLES M16 (lot de 100)	32	18	3,00	1,500	1
U437 L16	RONDELLES L16 (lot de 100)	40	18	3,00	2,300	1
U437 M20	RONDELLES M20 (lot de 100)	40	22	3,00	2,400	1

Les appellations M et L sont des référentiels de série.

Écrou

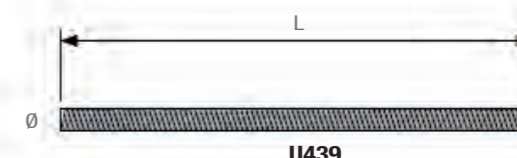


U438

La norme de référence est la **ISO 4032**.

Code	Désignation	f (mm)	m (mm)	e (mm)	Poids (kg)	Unité de vente
U438 HM8	ECROUS HM8 (lot de 100)	13	6,80	14,38	0,011	1
U438 HM10	ECROUS HM10 (lot de 100)	16	8,40	17,77	0,014	1
U438 HM12	ECROUS HM12 (lot de 100)	18	10,80	20,03	0,017	1
U438 HM14	ECROUS HM14 (lot de 100)	21	12,80	23,35	0,020	1
U438 HM16	ECROUS HM16 (lot de 100)	24	14,80	26,75	0,034	1
U438 HM20	ECROUS HM20 (lot de 100)	30	18,00	32,95	0,064	1

Tige filetée



U439

Code	Désignation	L (mm)	Ø (mm)	Poids (kg)	Unité de vente
U439 12-1000	TIGES FILETEES TF 12x1000 (lot de 100)	1000	12	0,700	1
U439 14-1000	TIGES FILETEES TF 14x1000 (lot de 100)	1000	14	1,000	1
U439 16-1000	TIGES FILETEES TF 16x1000 (lot de 100)	1000	16	1,400	1
U439 20-1000	TIGES FILETEES TF 20x1000 (lot de 100)	1000	20	1,700	1

Vis



U434

La norme de référence est la **Din 571**.

Code	Désignation	Ø (mm)	L (mm)	Poids (kg)	Unité de vente
U434	TIREFOND GALVA DIN 571 DIAMETRE x LONGUEUR	6 à 14	40 à 200	Nous consulter	100

Pour connaître la gamme, nous consulter. Le code prendra la forme U434-DIAM-L.

Accessoires de protection

Tube annelé



MICHAUD

Utilisation

Le tube annelé est utilisé en protection et isolation des fils et câbles électriques.

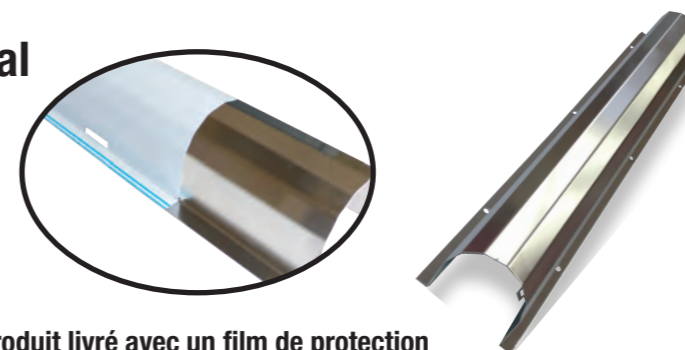
Description

- Ces tubes sont fabriqués en polyoléfines.
- Ils sont disponibles en couleur noire et/ou grise.
- Ils possèdent les caractéristiques suivantes :
 - Résistance à l'écrasement : 320N,
 - Résistance aux chocs : 2J.
- Leurs températures minimales et maximales d'utilisation et d'installation sont de -5°C et 60°C.
- Leur rigidité diélectrique est de 2 000V - 50HZ pendant 15mn.
- Leur résistance d'isolement est $\leq 100M\Omega$ sous 500V continus.
- Leur degré de protection est IP44 avec accessoires.
- Ils sont livrés avec tire-fil en acier.
- Il est préconisé de protéger les tubes des radiations solaires.

Code	Désignation	Diamètre extérieur (en mm)	Diamètre intérieur minimal (en mm)	Rayon de courbure (en mm)	Poids (kg)	Unité de vente
F140	TUBE ANNELÉ DIAMÈTRE 16 (100m)	16	10,7	48	4,80	1
F141	TUBE ANNELÉ DIAMÈTRE 20 (100m)	20	14,1	60	4,63	1
F142	TUBE ANNELÉ DIAMÈTRE 25 (50m)	25	18,3	75	7,00	1
F143	TUBE ANNELÉ DIAMÈTRE 32 (50m)	32	24,3	96	4,60	1
F144	TUBE ANNELÉ DIAMÈTRE 40 (50m)	40	31,2	160	3,00	1
F146	TUBE ANNELÉ DIAMÈTRE 63 (25m)	63	47	378	7,00	1
F148	TUBE ANNELÉ DIAMÈTRE 90 (25m)	90	67	540	11,1	1
F149	TUBE ANNELÉ DIAMÈTRE 110 (25m)	110	82	660	16,6	1

Gaines de protection pour remontée aéro-souterraine

Métal



MICHAUD

Utilisation

Cette gaine de protection en aluminium s'utilise pour protéger les remontées de câbles et se fixe par feuillard sur poteau ou vis sur façade. L'indice de protection aux chocs de ces gaines est IK10.

+ Produit livré avec un film de protection à retirer après mise en oeuvre

	Code	Désignation	Longueur (m)	Poids (kg)	Unité de vente
	N297	GAINE GPC MÉTALLIQUE 35.35mm	2,75	1,100	1
	N298	GAINE GPC MÉTALLIQUE 60.60mm	2,75	1,700	1
	N299	GAINE GPC MÉTALLIQUE 90.90mm	2,75	2,350	1
	N300	GAINE GPC MÉTALLIQUE 120.120mm	2,75	2,950	1

PVC



MICHAUD

Utilisation

Cette gaine en PVC s'utilise pour protéger les remontées de câbles et se fixe par feuillard sur poteau ou vis sur façade.

	Code	Désignation	Utilisation	Longueur (m)	Poids (kg)	Unité de vente
	N273	GAINE GPT 30.30 GRISE	Câble de Terre	2,60	0,550	10
	N274	GAINE GPC 35.35 GRISE	BT 4x50 maxi	2,75	1,010	10
	N275	GAINE GPC 60.60 GRISE	BT 3x240 + 95 maxi	2,75	1,960	10
	N276	GAINE GPC 90.90 GRISE	MT 3x150 + 50 maxi	2,75	2,780	5
	N277	GAINE GPC 120.120 GRISE	MT 3x150 + 50 maxi	2,75	4,260	5
	N278	GAINE GPC 140.50 GRISE	MT 3x240 maxi	2,75	3,060	5

D'autres gaines sont disponibles en couleur ou en aluminium. Nous consulter.

Connecteur pour conducteur MT recouvert d'isolant



K251



K250

MICHAUD

Utilisation

Ce connecteur est utilisé pour établir une dérivation d'un conducteur moyenne tension type BLL/BLX (conducteur aérien recouvert d'isolant) sur un autre conducteur de ce type. Les connecteurs K250 et K251 peuvent recevoir des conducteurs de section allant de 50mm² à 241mm².

Description

- La perforation d'isolant de la ligne principale et de la ligne dérivée se fait simultanément.
- Les lames de contact sont étudiées pour perforer une épaisseur d'isolant jusqu'à 3mm maximum.
- Les vis de serrage sont hors tension électrique.
- L'efficacité de serrage est assurée par des vis à tête fusible.
- Les connecteurs K250 et K251 peuvent recevoir respectivement en conducteurs principal et dérivé :
 - 50-157 / 50-157mm²
 - 50-241 / 50-241mm²
- Les connecteurs sont livrés avec un capuchon d'étanchéité permettant l'isolation de l'extrémité du conducteur.

Ce connecteur répond aux critères des normes **EN 50483-5-6** et **EN 50397-1-2**.

Mise en œuvre

- Introduire le conducteur isolé dérivé dans le connecteur. Ajuster la longueur et placer le capuchon à l'extrémité.
- Positionner le connecteur sur la ligne principale et serrer avec une clé de 17mm jusqu'à rupture des têtes fusibles.
- La tête de vis permanente est uniquement prévue pour un démontage éventuel, ne pas s'en servir pour resserrer la vis après rupture de la première tête.

Code	Désignation	Lame de contact	Capacités principal isolé Al-Cu (mm ²)	Capacités dérivé isolé Al-Cu (mm ²)	Poids (kg)	Unité de vente
VISSERIE ACIER ZINC LAMELAIRE						
K250	CONNECTEUR POUR CONDUCTEUR COUVERT 50-157	Cuivre étamé	50-157	50-157	0,640	3
K251	CONNECTEUR POUR CONDUCTEUR COUVERT 50-241	Cuivre étamé	50-241	50-241	0,810	3

Découvrez tous nos produits sur le site internet www.michaud-export.fr



Protection

Protection

Protection branchement

Interrupteur sectionneur à fusible 100A, 22x58, 35 ²	p.88
Interrupteur sectionneur à fusible 100A, 22x58, 95 ²	p.90
Interrupteur sectionneur à fusible 160A, T00, 95 ² + 120 ²	p.92
Connecteur coupe-circuit à fusible 20A, 10,3x38, 95 ²	p.94
Connecteur coupe-circuit à fusible 100A, 22x58, 150 ²	p.96
Manchon coupe-circuit à fusible 100A, 22x58, 35 ²	p.98
Manchon coupe-circuit de regard à fusible 100A, 22x58, 50 ²	p.100

Protection réseau

Interrupteur sectionneur double pôle à fusible 160A, T00, 95 ² + 120 ²	p.102
Interrupteur sectionneur triple pôle à fusible 160A, T00, 95 ² + 120 ²	p.104
Interrupteur sectionneur quadruple pôle à fusible 160A, T00, 95 ² + 120 ²	p.106
Perche de manipulation	p.108

Fusibles

Cartouche fusible gG.....	p.110
Cartouche fusible AD.....	p.112
Cartouche fusible NH1 et NH2.....	p.114



Pour une ligne électrique sûre et performante, MICHAUD offre des solutions pour la **protection des habitats individuels** mais aussi du **réseau basse tension**.



Installations durables

En spécialiste de la distribution basse tension MICHAUD investit pour **optimiser la performance** des réseaux et garantir la longévité et la pérennité des lignes électriques.



Réseaux protégés

Grâce à des protections installées à des **points stratégiques**, en tête de réseau ou au niveau des branchements, la compagnie d'électricité profite d'une meilleure maîtrise des défauts, facilite la maintenance et améliore son service.



Produits personnalisés

La compétence technique et la bonne connaissance des problématiques de terrain permettent de proposer des **solutions adaptées** aux demandes spécifiques (identification du client sur le produit, manipulation facilitée, indicateur de fusion du fusible...).

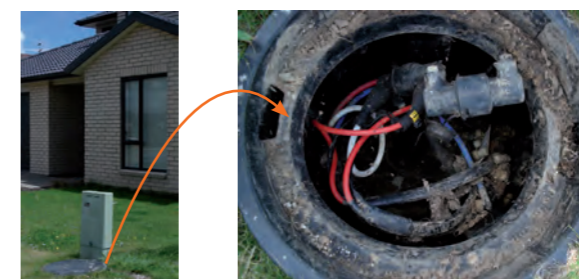
La protection du branchement

Pour la protection des habitats individuels deux solutions peuvent être utilisées : l'**interrupteur sectionneur** ou le **manchon coupe-circuit**. Ces appareillages permettent un point de coupure possible pour le gestionnaire de réseau, facilitant toute intervention.

Comparatif entre	Interrupteur sectionneur	et	Manchon coupe-circuit
Facilité de la manipulation	++		+
	Depuis le sol à l'aide d'une perche		En haut de poteau
Solution économique	+		++

Une solution pour la protection en milieu souterrain

Afin de s'adapter aux différentes spécificités rencontrées sur le terrain, une solution submersible partiellement et temporairement a été développée, garantissant la protection du raccordement à un réseau souterrain.

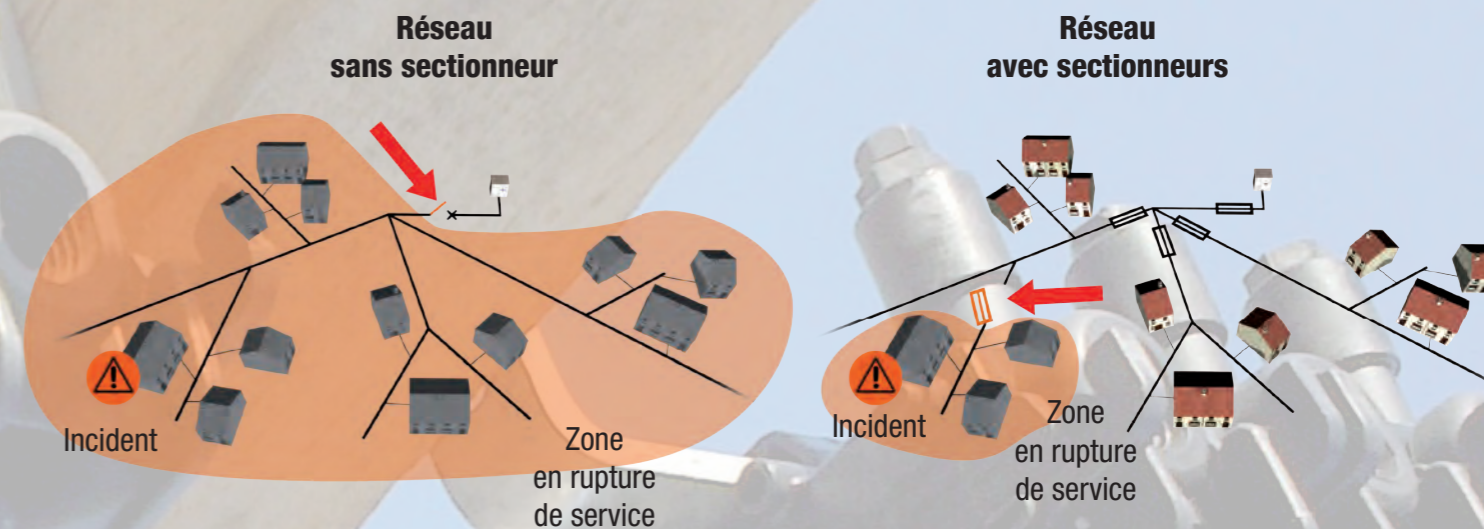


- ✓ Installation dans un regard
- ✓ Fonctionnement temporaire dans l'eau
- ✓ Connexion totalement étanche

La protection du réseau

Les réseaux basse tension sont généralement **structurés en étoile** à partir du transformateur HTA/BT et ne sont pas bouclés. Un simple court-circuit peut mettre en défaut tout un quartier, créant des ruptures de service chez les clients.

Solution MICHAUD : protection sur des points stratégiques



- ✓ Maîtrise de la propagation des défauts
- ✓ Réduction des insatisfactions clients

+ Un dispositif de mise à la terre adapté permet la protection temporaire du sectionneur pour travaux.

VOIR FICHE
Mise à la terre / Dispositif C/C Malt sectionneur 3 pôles





Vidéo de mise en œuvre disponible sur le site internet www.michaud-export.fr
(onglet Documentation > Vidéos de mise en œuvre)

Les avantages :

- + 50 à 80% plus économique qu'un disjoncteur
- + Solution robuste, peu sensible aux déséquilibres de charge
- + Solution disponible en monophasé et en triphasé



Interrupteur sectionneur : une multitude d'options pour couvrir toutes configurations

Deux types de protections

Protection branchement

Ampérage 100A ou 160A



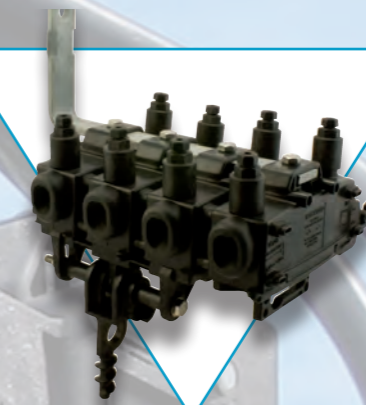
Taille du fusible 22x58 ou NH00

Section des conducteurs max 35mm², 95mm² ou 120mm²

✓ Sectionneur monophasé

Protection réseau

Ampérage 160A



Taille du fusible NH00

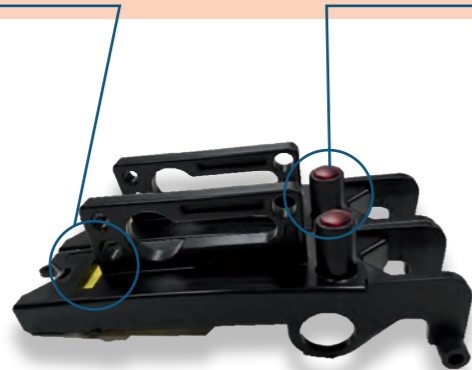
Section des conducteurs max 95mm² ou 120mm²

- ✓ Sectionneur multipolaire
- ✓ Disponible en 2, 3, 4, 6 pôles

Une multitude d'options

P

Indicateur de présence du fusible



S'assurer de la présence d'un fusible

L

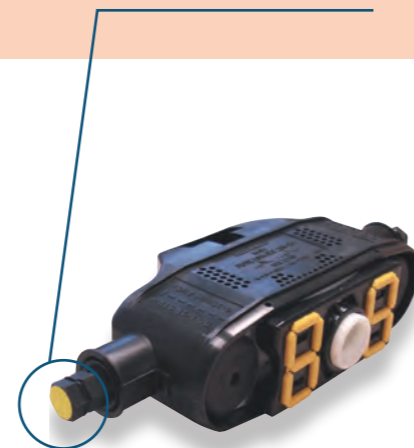
LED indicateur de fusion du fusible



Identifier la fusion du fusible

H

Indicateur de rupture de tête fusible



Identifier, depuis le sol, la bonne rupture de la tête fusible

N

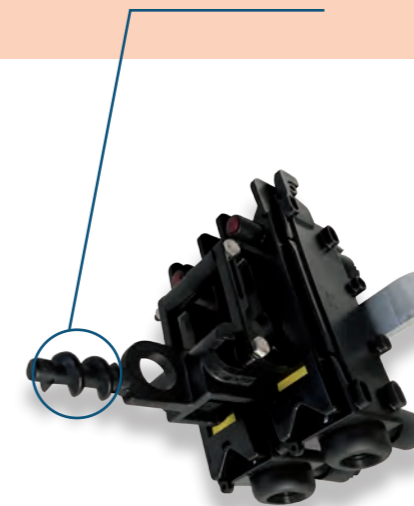
Numéro d'identification client



Identifier la ligne ou le numéro client

S

Coupure simultanée du neutre



Permettre la coupure simultanée du neutre et des phases

C

Couleur du porte fusible



Identifier les phases et le neutre

Protection

Interrupteur sectionneur à fusible 100A



MICHAUD

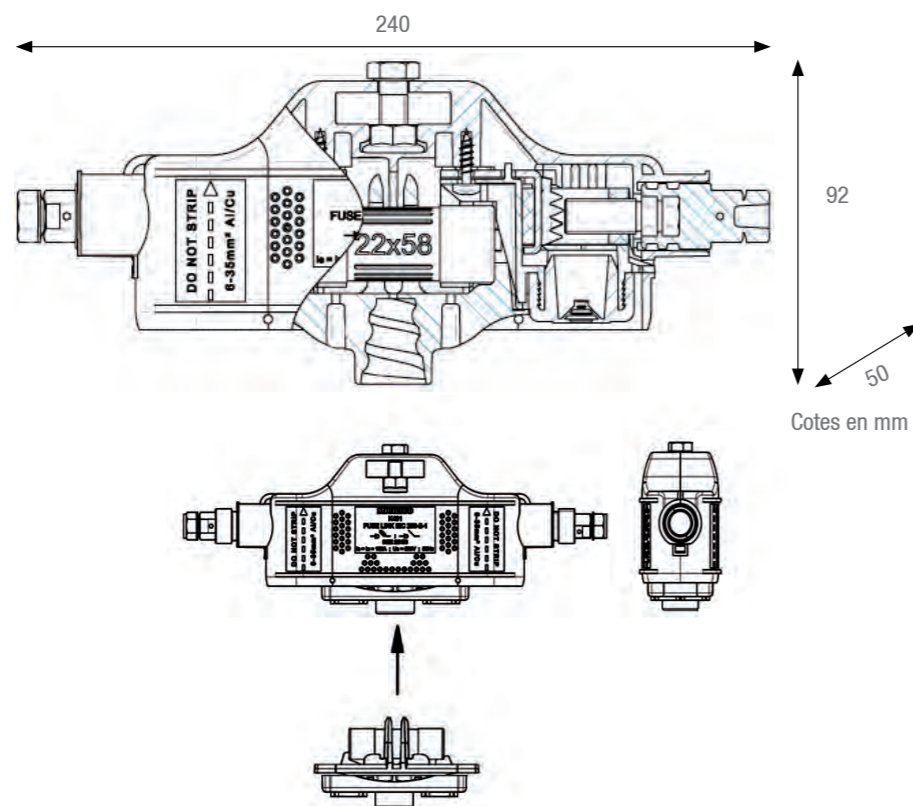
Utilisation

Cet Interrupteur Sectionneur à Fusible (FSD) est de type monophasé. Il s'installe en haut de poteau ou sur façade. Il protège le branchement aérien alimentant un client individuel et le réseau basse tension. Il est destiné à recevoir un tube neutre ou une cartouche fusible 100A maximum, taille 22x58 (selon la norme IEC 269-2.1).

Ampérage 100A

Taille du fusible 22x58

Section des conducteurs 6-35mm²



Description

- Les caractéristiques du sectionneur sont :
 - Tension assignée, Ue : 500V
 - Fréquence assignée : 50 à 60Hz
 - Tension d'isolation assignée, Ui : 1000V
 - Courant assigné, Ie : 100A
- Les bornes sont totalement isolées. La connexion se fait par perforation d'isolant.
- La section du conducteur isolé va de 6 à 35mm² Al-Cu.
- L'efficacité du serrage des conducteurs est assurée par deux vis tête fusible situées sur les côtés du corps.
- L'insertion des conducteurs est réalisée par-dessous.
- Le porte-fusible s'ouvre, se retire et se ferme à l'aide d'une perche équipée d'un embout à pas de vis.
- Note : le porte-fusible peut être mis en place sans fusible.
- Les têtes de vis et le porte-fusible peuvent être plombés si nécessaire. Le degré de protection est IP33.

Ce sectionneur répond aux critères des normes IEC 60947-3 et IEC 60269-2.

Code	Désignation	Poids (kg)	Unité de vente
K491	INTERRUPTEUR SECTIONNEUR A FUSIBLE FSD MONOPHASE 100A (22x58) PERFO 6-35	0,385	20

Solution personnalisée :

Plusieurs options possibles :

- Pour l'indicateur de rupture de tête fusible, ajouter **H** à la référence.
- Pour le numéro d'identification client, ajouter **N** à la référence.
- Pour la couleur du porte fusible, ajouter **C** à la référence en précisant la couleur (le blanc est la couleur standard).



Option : Plaque numérotée seule

Code	Désignation	Poids (kg)	Unité de vente
K492	PLAQUE NUMÉROTÉE POUR FSD K491 / CÂBLE	0,025	100



Accessoires

La console est en acier galvanisé hautement résistant à la corrosion. La fixation sur poteau ou façade est assurée par 2 vis fournies en acier galvanisé de 10mm de diamètre et deux trous sur la console (l'orifice supérieur possède une forme de type trou de serrure afin de faciliter le positionnement du FSD). L'adaptateur en matériaux synthétiques est conçu pour fixer un interrupteur sectionneur sur une console de type "swan neck". Il peut être aussi fixé par l'intermédiaire de feuillard ou de 2 vis.



Code	Désignation	Poids (kg)	Unité de vente
K297	CONSOLE MÉTAL POUR SECTIONNEUR MONOPHASÉ	0,490	30
K295	ADAPTATEUR POUR SECTIONNEUR MONOPHASÉ	0,070	5

VOIR FICHE
PROTECTION / Accessoires / Perche de manipulation

VOIR FICHE
PROTECTION / Fusibles

Interrupteur sectionneur à fusible 100A



Ampérage 100A

Taille du fusible 22x58

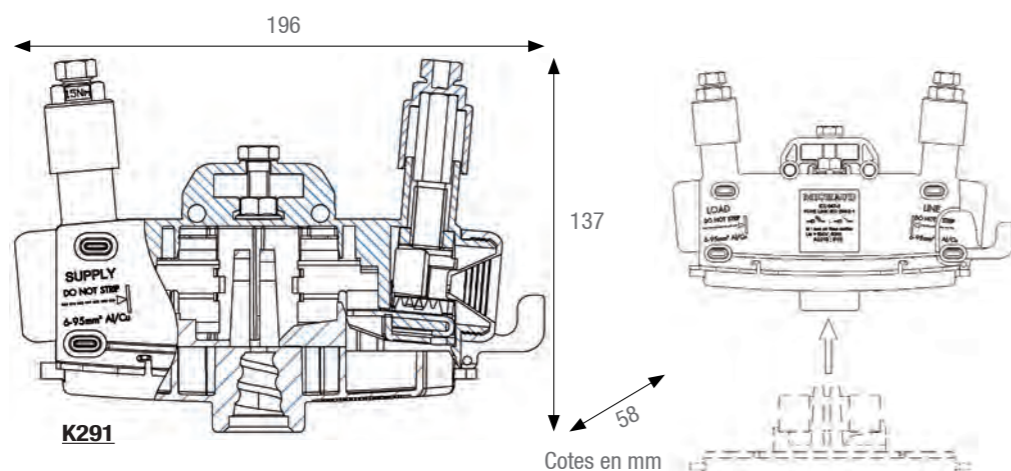
Section des conducteurs 6-95mm²

K291

MICHAUD

Utilisation

Cet Interrupteur Sectionneur à Fusible (FSD) est de type monophasé. Il s'installe en haut de poteau ou sur façade. Il protège le branchement aérien alimentant un client individuel et le réseau basse tension. Il est destiné à recevoir un tube neutre ou une cartouche fusible 100A maximum, taille 22x58 (selon la norme IEC 269-2.1).



Description

- Les caractéristiques du sectionneur sont :
 - Tension assignée, Ue : 500V
 - Fréquence assignée : 50 à 60Hz
 - Tension d'isolation assignée, Ui : 1000V
 - Courant assigné, Ie : 100A
- Les bornes sont totalement isolées. La connexion se fait par perforation d'isolant.
- La section du conducteur isolé va de 6 à 95mm² Al-Cu.
- L'efficacité du serrage des conducteurs est assurée par deux vis tête fusible situées sur le haut du corps.
- Le porte-fusible s'ouvre, se retire et se ferme à l'aide d'une perche avec embout à pas de vis.
Note : le porte-fusible peut être mis en place sans fusible.
- Les tests de polarité sont accessibles sur chaque borne sans retirer le porte-fusible.
- Le porte-fusible peut être plombé si nécessaire. Le degré de protection est IP33.

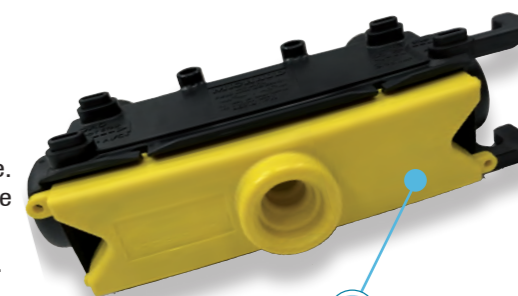
Ce sectionneur répond aux critères des normes IEC 60947-3 et IEC 60269-2.

Code	Désignation	Poids (kg)	Unité de vente
K291	INTERRUPTEUR SECTIONNEUR A FUSIBLE FSD MONOPHASE 100A (22x58) PERFO 6-95	0,510	1

Solution personnalisée :

Plusieurs options possibles :

- Pour l'indicateur de présence du fusible, ajouter **P** à la référence.
- Pour l'indicateur LED de fusion du fusible, ajouter **L** à la référence. (Utiliser un fusible taille 00 avec patte d'accroche métallique connectée au couteau)
- Pour l'indicateur de rupture de tête fusible, ajouter **H** à la référence.
- Pour le numéro d'identification client, ajouter **N** à la référence.
- Pour la couleur du porte fusible, ajouter **C** à la référence en précisant la couleur (le noir est la couleur standard).



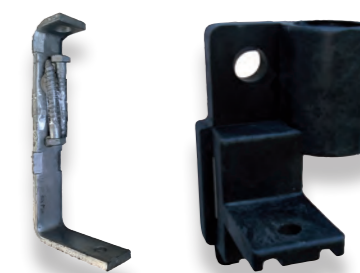
K291-C **C** Couleur du porte fusible



L Indicateur LED de fusion du fusible **P** Indicateur de présence du fusible
N Numéro d'identification client
K291-P-L-N

Accessoires

La console est en acier galvanisé hautement résistant à la corrosion. La fixation sur poteau ou façade est assurée par 2 vis fournies en acier galvanisé de 10mm de diamètre et deux trous sur la console (l'orifice supérieur possède une forme de type trou de serrure afin de faciliter le positionnement du FSD). L'adaptateur en matériaux synthétiques est conçu pour fixer un interrupteur sectionneur sur une console de type "swan neck". Il peut être aussi fixé par l'intermédiaire de feuillard ou de 2 vis.



K297

K295

Code	Désignation	Poids (kg)	Unité de vente
K297	CONSOLE MÉTAL POUR SECTIONNEUR MONOPHASÉ	0,490	30
K295	ADAPTATEUR POUR SECTIONNEUR MONOPHASÉ	0,070	5

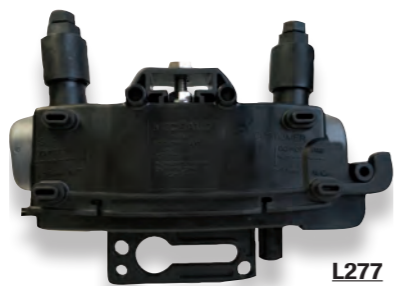
VOIR FICHE PROTECTION / Perche de manipulation

VOIR FICHE PROTECTION / Fusibles

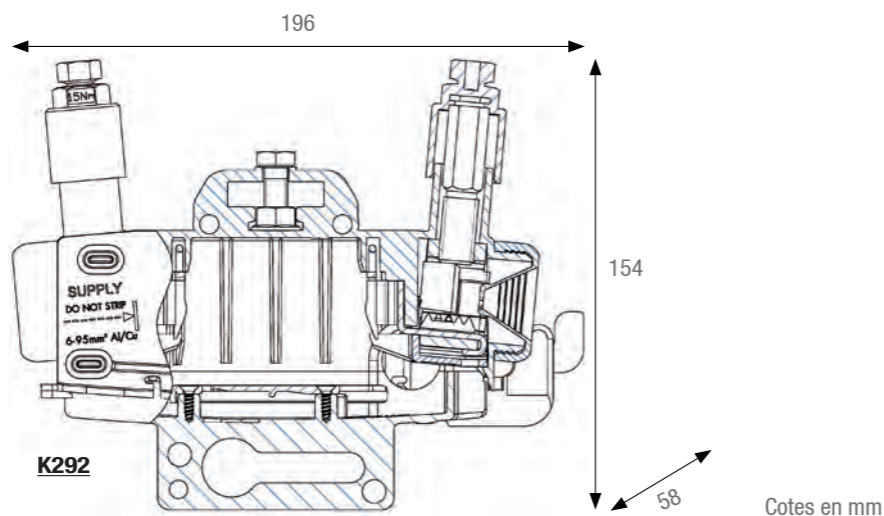
Interrupteur sectionneur à fusible 160A



K292
Perforation d'isolant



L277
Dénudage



MICHAUD

Utilisation

Cet Interrupteur Sectionneur à Fusible (FSD) est de type monophasé. Il s'installe en haut de poteau ou sur façade. Il protège le branchement aérien alimentant un client individuel et le réseau basse tension. Il est destiné à recevoir une cartouche fusible 160A ou une barrette de sectionnement 240A maximum Taille 00 (selon la norme IEC 269 2.1).

Ampérage 160A

Taille du fusible NH00

Section des conducteurs

6-95mm² (K292), 6-120mm² (L277)

Description

- Les caractéristiques du sectionneur sont :
 - Tension assignée, U_e : 500V
 - Fréquence assignée : 50 à 60Hz
 - Tension d'isolation assignée, U_i : 1000V
 - Courant assigné, I_e : 160A
- Les bornes sont totalement isolées.
- La version K292 est à perforation d'isolant et peut recevoir des conducteurs isolés de section 6 à 95 mm² Al-Cu (les joints d'entrée sont de couleur noir).
- La version L277 est à dénudage et peut recevoir des conducteurs isolés de section 6 à 120 mm² Al-Cu (les joints d'entrée sont de couleur gris).
- L'efficacité du serrage des conducteurs est assurée par deux vis tête fusible situées sur le haut du corps.
- Le porte-fusible s'ouvre, se retire et se ferme à l'aide d'une perche à crochet.
Note : le porte-fusible peut être mis en place sans fusible.
- Les tests de polarité sont accessibles sur chaque borne sans retirer le porte-fusible.
- Le porte fusible peut être plombé si nécessaire. Le degré de protection est IP33.

Ce sectionneur répond aux critères des normes IEC 60947-3 et IEC 60269-2.

Code	Désignation	Poids (kg)	Unité de vente
K292	INTERRUPTEUR SECTIONNEUR A FUSIBLE FSD MONOPHASE 160A (Taille 00) PERFO 6-95	0,470	1
L277	INTERRUPTEUR SECTIONNEUR A FUSIBLE FSD MONOPHASE 160A (Taille 00) DENUD 6-120	0,470	1

Solution personnalisée :

Plusieurs options possibles :

- Pour l'indicateur de présence du fusible, ajouter **P** à la référence.
- Pour l'indicateur LED de fusion du fusible, ajouter **L** à la référence.
(Utiliser un fusible taille 00 avec patte d'accroche métallique connectée au couteau)
- Pour l'indicateur de rupture de tête fusible, ajouter **H** à la référence.
- Pour la couleur du porte fusible, ajouter **C** à la référence en précisant la couleur (le noir est la couleur standard).



Option : Porte fusible seul

Ces portes fusibles seuls L297 et L298 peuvent être utilisés sur le terrain avec des interrupteurs MICHAUD taille 00 pour des opérations de mise à niveau de l'existant en ajoutant des indicateurs.

Code	Désignation	Poids (kg)	Unité de vente
L297	PORTE FUSIBLE T00 AVEC INDICATEUR DE FUSION DE FUSIBLE	0,091	1
L298	PORTE FUSIBLE T00 AVEC INDICATEURS DE FUSION DE FUSIBLE ET DE PRÉSENCE DE FUSIBLE	0,091	1

Accessoires

La console est en acier galvanisé hautement résistant à la corrosion. La fixation sur poteau ou façade est assurée par 2 vis fournies en acier galvanisé de 10mm de diamètre et deux trous sur la console (l'orifice supérieur possède une forme de type trou de serrure afin de faciliter le positionnement du FSD). L'adaptateur en matériaux synthétiques est conçu pour fixer un interrupteur sectionneur sur une console de type "swan neck". Il peut être aussi fixé par l'intermédiaire de feuillard ou de 2 vis.



Code	Désignation	Poids (kg)	Unité de vente
K297	CONSOLE MÉTAL POUR SECTIONNEUR MONOPHASÉ	0,490	30
K295	ADAPTATEUR POUR SECTIONNEUR MONOPHASÉ	0,070	5

VOIR FICHE
INSTALLATION / Outillages isolés BT

VOIR FICHE
PROTECTION / Perche de manipulation

VOIR FICHE
PROTECTION / Fusibles

Connecteur coupe-circuit à fusible 20A

Protection

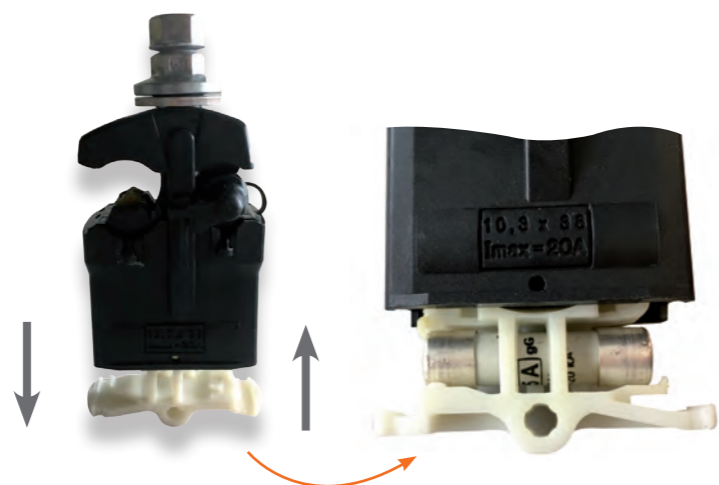
- Ampérage 20A**
- Taille du fusible 10,3x38**
- Section des conducteurs**
16-95mm²/1,5-16mm² selon les versions



Utilisation

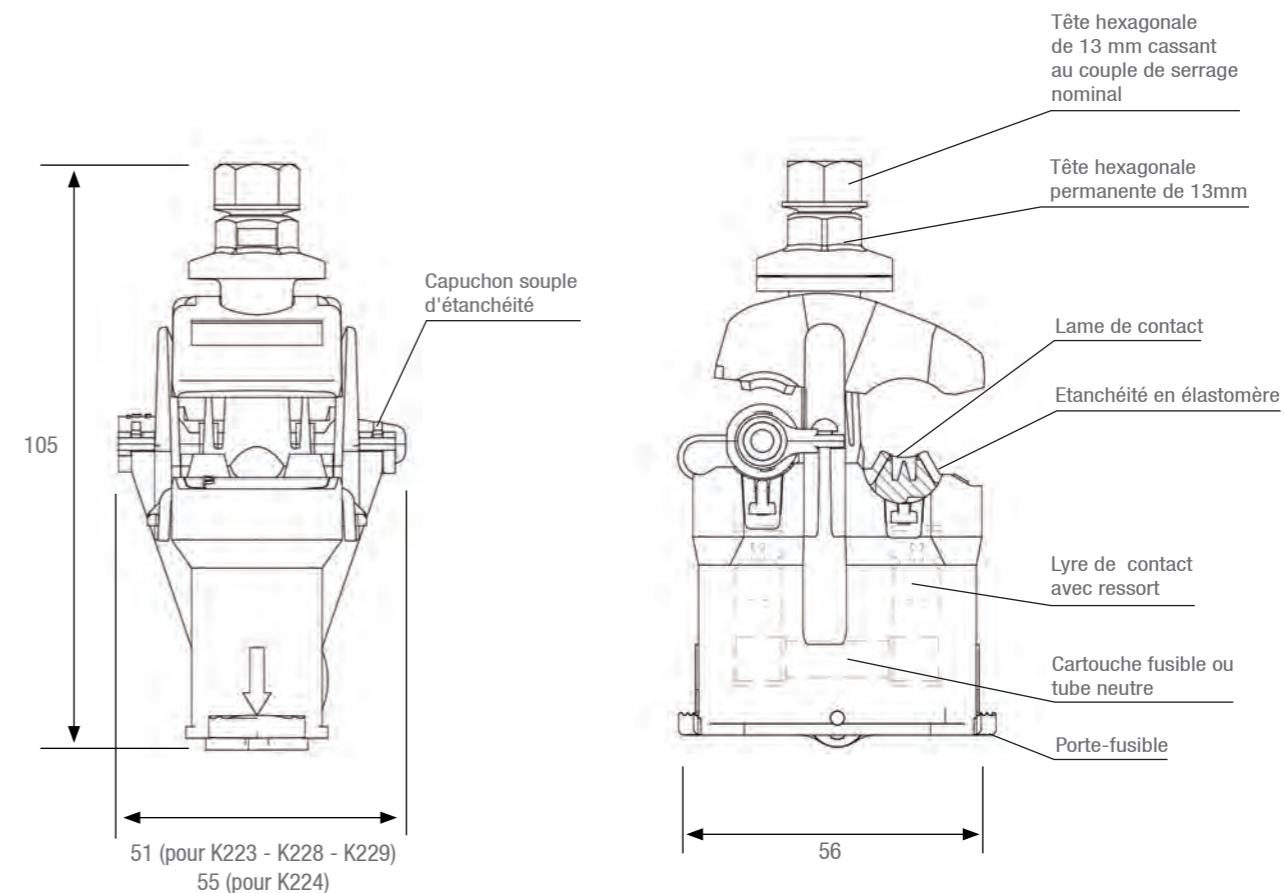
Ce connecteur coupe-circuit est destiné à recevoir une cartouche fusible ou un tube neutre de taille 10,3x38mm. Il s'utilise pour protéger les conducteurs isolés de branchement ou d'éclairage public, raccordés au réseau aérien basse tension (conducteurs isolés torsadés ou de type lignes nues). Le calibre maximum est de 20A. Il s'utilise hors traction mécanique.

L'avantage :
+ Porte fusible imperdable



Description

- Le serrage du conducteur principal isolé ou nu et la perforation d'isolant sur le conducteur dérivé se font simultanément grâce au serrage unique.
- Le capuchon d'étanchéité est souple et permet de garantir la bonne insertion du dérivé. Il peut être positionné de façon à choisir le côté d'introduction du dérivé à droite ou à gauche.
- L'efficacité du serrage est assurée par une vis à tête fusible.
- Une étanchéité en élastomère assure l'isolation lors de la perforation des conducteurs à raccorder.
- La connexion de la cartouche fusible sur les lyres de contact est garantie par des ressorts.
- La manipulation du porte fusible plombable s'effectue simplement à la main. Deux flèches gravées sur le côté du boîtier indiquent le sens d'ouverture et de fermeture à respecter.
- Le degré de protection est IP2X lors de la mise en œuvre. Il devient IP33 après installation sur le conducteur isolé.



Cotes en mm

Code	Désignation	Capacités Principal (mm ²)	Capacités Dérivé isolé Al-Cu (mm ²)	Poids (kg)	Unité de vente
K223	CONNECTEUR C/C 20A (10,3x38) PERFO 95/10	Al / Cu Isolé 16-95	1,5-10	0,130	10
K224	CONNECTEUR C/C 20A (10,3x38) PERFO 95/16	Al / Cu Isolé 16-95	6-16	0,130	10
K228	CONNECTEUR C/C 20A (10,3x38) NU Cu 95/10	Cu nu 16-95	1,5-10	0,130	10
K229	CONNECTEUR C/C 20A (10,3x38) NU Al 95/10	Al nu 16-95	1,5-10	0,130	10

Protection

Connecteur coupe-circuit à fusible 100A

Ampérage 100A

Taille du fusible 22x58

Section des conducteurs

35-150mm² / 6-35mm²



K210

MICHAUD

Utilisation

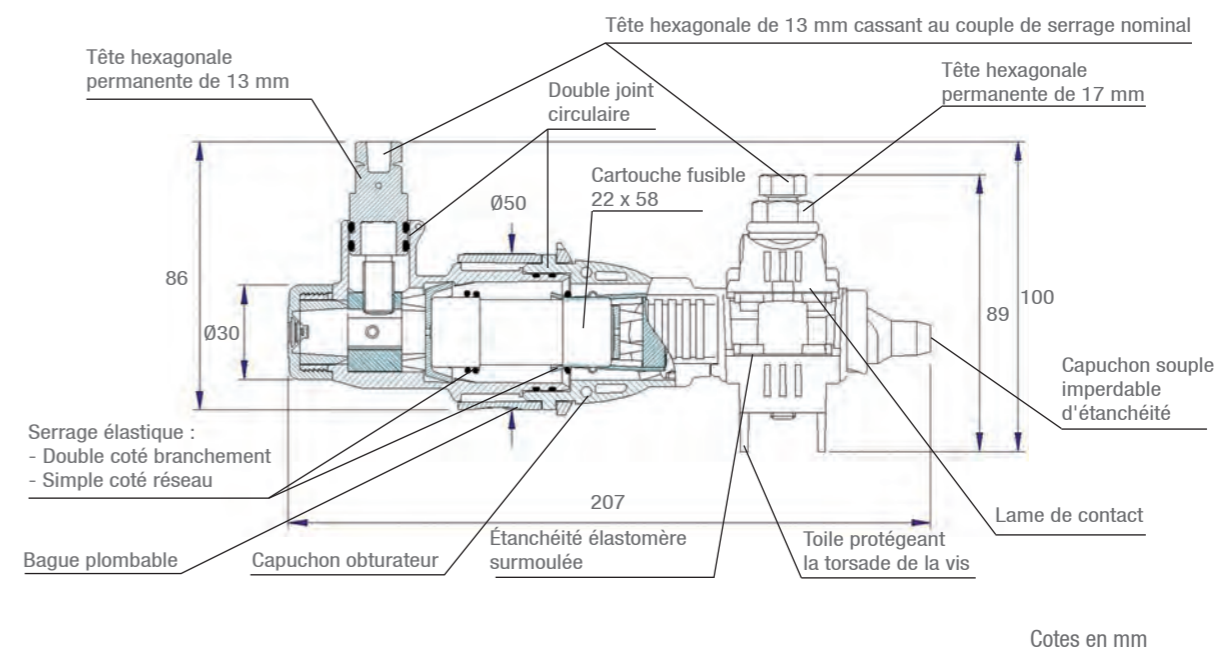
Ce connecteur coupe-circuit est destiné à recevoir une cartouche fusible ou un tube neutre de taille 22x58mm. Il s'utilise pour protéger les conducteurs isolés de branchement raccordés au réseau aérien basse tension (conducteurs isolés torsadés). Il s'utilise hors traction mécanique. L'ouverture et la fermeture du coupe-circuit peuvent se faire sous une charge de 63A maximum.

Description

- La perforation d'isolant sur les conducteurs principal et dérivé se fait de manière indépendante.
- L'efficacité du serrage est assurée par des vis à tête fusible. La tenue diélectrique dans l'eau est supérieure à 6kV. Une étanchéité en élastomère assure l'isolation lors de la perforation des conducteurs à raccorder.
- Le serrage élastique au niveau de la cartouche est calibré afin que, lors de l'ouverture du coupe-circuit, la cartouche reste côté client (donc hors tension).
- Une fois la cartouche mise en place, le coupe-circuit est verrouillé à l'aide de la bague plombable.
- La bague plombable ainsi que la tête permanente de 13mm peuvent être scellées.



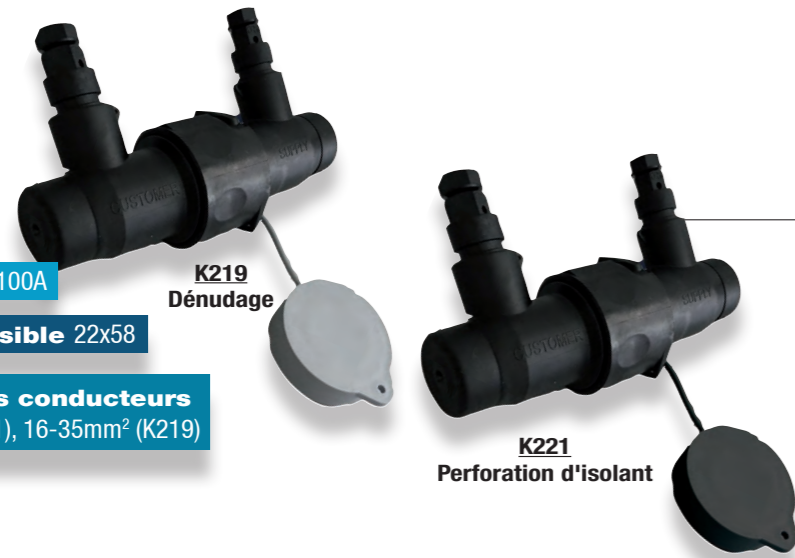
Code	Désignation	Capacités Principal isolé Al-Cu (mm ²)	Capacités Dérivé isolé Al-Cu (mm ²)	Poids (kg)	Unité de vente
K210	CONNECTEUR 2S C/C 63A (22x58) PERFO 150/35	35-150	6-35	0,310	10



VOIR FICHE
INSTALLATION / Outillages isolés BT

VOIR FICHE
PROTECTION / Fusibles

Manchon coupe-circuit à fusible 100A

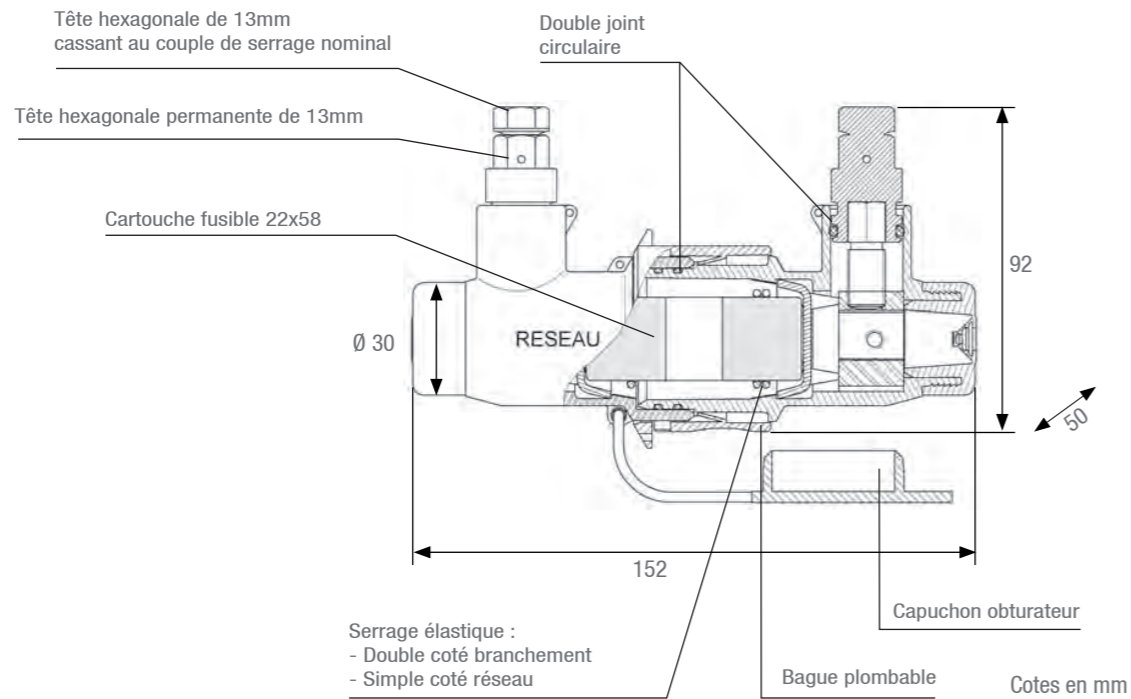


Ampérage 100A
Taille du fusible 22x58
Section des conducteurs
6-35mm² (K221), 16-35mm² (K219)

MICHAUD

Utilisation

Ce manchon coupe-circuit est destiné à recevoir une cartouche fusible, un tube neutre ou un mini-interrupteur de taille 22x58. Il s'utilise hors traction mécanique. Il est doté de bornes à serrage mécanique permettant sa mise en œuvre à l'aide d'une simple clé. L'ouverture et la fermeture du coupe-circuit peuvent se faire sous une charge de 63A maximum.



Description

- Le contact s'effectue par perforation d'isolant pour le K221, à dénudage pour le K219.
- Les vis de serrage sont dotées de tête fusible.
- Les bornes offrent les capacités suivantes :
 - 6-35mm² Al/Cu ou 16M-50M Al pour le K221,
 - 16-35mm² Al/Cu ou 16M-50M Al pour le K219.
- Le produit présente une tenue diélectrique dans l'eau supérieure à 6kV.
- Le serrage élastique au niveau de la cartouche est calibré afin que, lors de l'ouverture du coupe-circuit, la cartouche reste côté client (donc hors tension).
- Un capuchon obturateur permet de protéger provisoirement l'accès côté réseau (noir pour le K221, gris pour le K219).
- Une fois la cartouche mise en place, le produit est verrouillé à l'aide d'une bague plombable.
- La bague plombable et la vis de 13mm peuvent être scellées.
- Le manchon accepte des fusibles de calibre 63A. Le calibre 100A est accepté uniquement avec un câblage cuivre 35mm².

Ce manchon répond aux critères de la spécification française **ErDF 69 40 070**.



Code	Désignation	Poids (kg)	Unité de vente
K221	MANCHON C/C A FUSIBLE 63A (22x58) PERFO 6-35	0,235	70
K219	MANCHON C/C A FUSIBLE 63A (22x58) DENUD 16-35	0,235	70

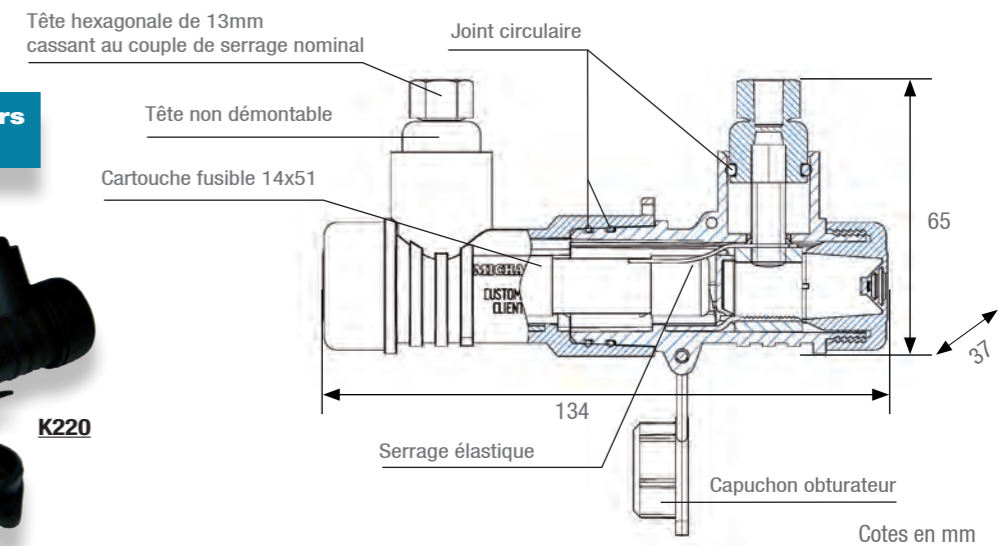
Alternative : Manchon coupe-circuit à fusible 50A

Le manchon coupe-circuit est également disponible en 14x51. Il accepte des fusibles jusqu'à 50A et des conducteurs de 2,5 à 16mm² Al/Cu. Le raccordement se fait par dénudage du conducteur. La connexion est assurée par une vis tête fusible non démontable.

Ampérage 50A

Taille du fusible 14x51

Section des conducteurs
2,5-16mm²



Code	Désignation	Poids (kg)	Unité de vente
K220	MANCHON C /C A FUSIBLE 50A (14x51) 2,5-16	0,195	20

VOIR FICHE
INSTALLATION / Outillages isolés BT

VOIR FICHE
PROTECTION / Fusibles

Manchon coupe-circuit de regard à fusible 100A

Protection

Ampérage 100A

Taille du fusible 22x58

Section des conducteurs 6-50mm²



MICHAUD

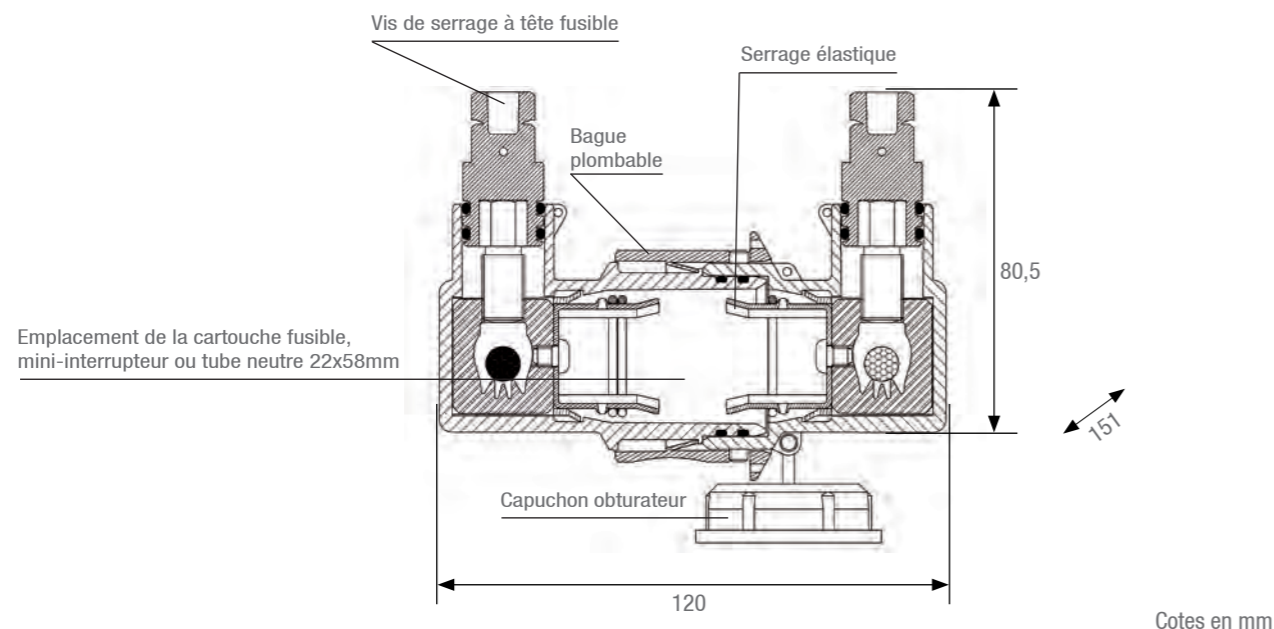
Utilisation

Ce connecteur de regard à fusible est destiné à recevoir une cartouche fusible, un mini-interrupteur ou un tube neutre de taille 22x58. Il s'utilise pour raccorder un branchement client à un conducteur souterrain. Il est installé dans un regard et peut fonctionner dans l'eau en immersion partielle et temporaire. Il est doté de bornes à serrage mécanique permettant sa mise en œuvre sur un conducteur à l'aide d'une simple clé.

K199

Description

- Les bornes sont à perforation d'isolant.
- L'efficacité du serrage est assurée par des vis à tête fusible.
- La connexion est totalement étanche.
- Les bornes offrent une capacité de 6 à 50mm² Al/Cu.
- Le serrage élastique au niveau de la cartouche est calibré afin que, lors de l'ouverture du connecteur, la cartouche reste côté client (donc hors tension).
- Un capuchon obturateur permet de protéger provisoirement l'accès côté réseau.
- Une fois la cartouche mise en place, le connecteur est verrouillé à l'aide d'une bague plombable.



Protection

Code	Désignation	Poids (kg)	Unité de vente
K199	CONNECTEUR DE REGARD FUSIBLE 100A (22x58) PERFO 6-50	0,302	10

VOIR FICHE
INSTALLATION / Outillages isolés BT

VOIR FICHE
PROTECTION / Fusibles

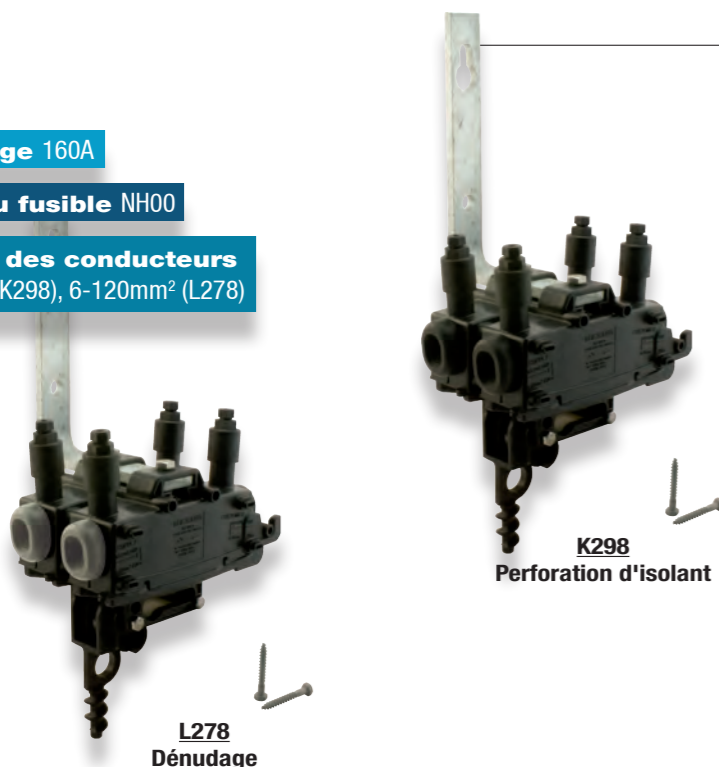
Interrupteur sectionneur double pôle à fusible 160A

Ampérage 160A

Taille du fusible NH00

Section des conducteurs

6-95mm² (K298), 6-120mm² (L278)



MICHAUD

Utilisation

Cet Interrupteur Sectionneur à Fusible (FSD) est de type multipolaire. Il s'installe en haut de poteau ou sur façade. Il protège le branchement aérien alimentant un ou plusieurs clients multipolaires ou le circuit basse tension d'un transformateur haut de poteau. Il est destiné à recevoir des cartouches fusibles 160A ou barrettes de sectionnement 240A, Taille 00 (selon la norme IEC 269-2.1).

Description

Interrupteur Sectionneur à Fusible

- Les caractéristiques du sectionneur sont :
 - Tension assignée, Ue : 500V
 - Fréquence assignée : 50 à 60Hz
 - Tension d'isolation assignée, Ui : 1000V
 - Courant assigné, Ie : 160A
- La version K298 est à perforation d'isolant et peut recevoir des conducteurs isolés de section 6 à 95mm² Al-Cu (les joints d'entrée sont de couleur noir).
- La version L278 est à dénudage et peut recevoir des conducteurs isolés de section 6 à 120mm² Al-Cu (les joints d'entrée sont de couleur gris).
- Les porte-fusibles s'ouvrent, se retirent et se ferment simultanément à l'aide d'une perche à crochet ou d'une perche vissée sur l'adaptateur.
Note : le porte-fusible peut être mis en place sans fusible.
- Les tests de polarité sont accessibles sur chaque borne sans retirer les porte-fusibles.
- Le degré de protection est IP33.

Console

- La console est de type 2 trous. Elle est en acier galvanisé hautement résistant à la corrosion.
- La fixation sur poteau ou façade est assurée par 2 vis fournies en acier galvanisé de 10mm de diamètre et deux trous sur la console (l'orifice supérieur possède une forme de type trou de serrure afin de faciliter le positionnement du sectionneur).

Ce sectionneur répond aux critères des normes IEC 60947-3 et IEC 60269-2.

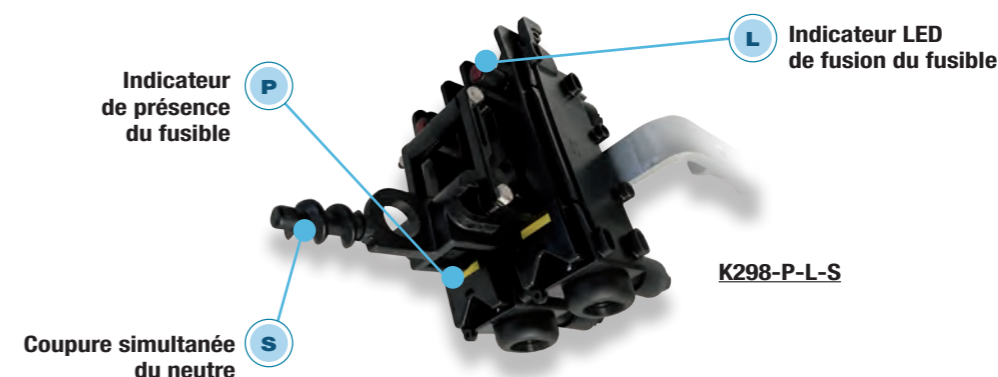
Code	Désignation	Poids (kg)	Unité de vente
K298	INTERRUPTEUR SECTIONNEUR DOUBLE POLE A FUSIBLE FSD 160A (Taille 00) PERFO 6-95	1,850	1
L278	INTERRUPTEUR SECTIONNEUR DOUBLE POLE A FUSIBLE FSD 160A (Taille 00) DENUD 6-120	1,850	1

Note : La fixation avec 2 vis en acier galvanisé de 10mm de diamètre est fournie avec le sectionneur.

Solution personnalisée :

Plusieurs options possibles :

- Pour l'indicateur de présence du fusible, ajouter **P** à la référence.
- Pour l'indicateur LED de fusion du fusible, ajouter **L** à la référence.
(Utiliser un fusible taille 00 avec patte d'accroche métallique connectée au couteau)
- Pour l'indicateur de rupture de tête fusible, ajouter **H** à la référence.
- Pour la coupure simultanée du neutre, ajouter **S** à la référence.
- Pour la couleur du porte fusible, ajouter **C** à la référence en précisant la couleur (le noir est la couleur standard).



Option : Double départ

Un double départ est disponible en ajoutant un embout pour deux dérivés à perforation d'isolant. La section du conducteur va de 6 à 35mm² Al/Cu.

Code	Désignation	Poids (kg)	Unité de vente
K098	EMBOUT DOUBLE DÉPART (6-35mm ²)	0,110	12

VOIR FICHE
INSTALLATION / Outillages isolés BT

VOIR FICHE
PROTECTION / Perche de manipulation

VOIR FICHE
PROTECTION / Fusibles

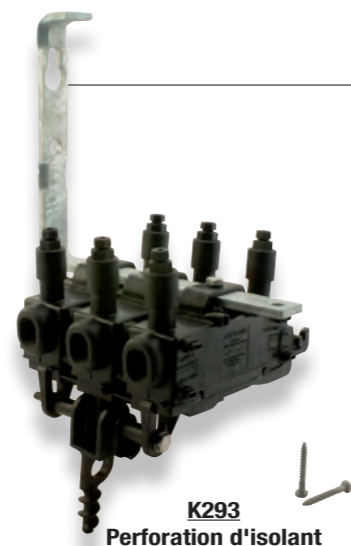
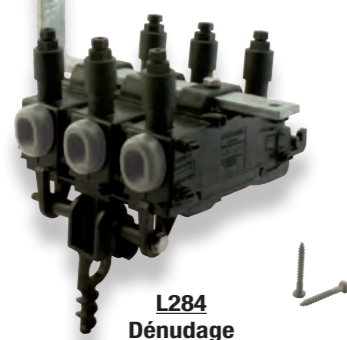
Interrupteur sectionneur triple pôle à fusible 160A

Ampérage 160A

Taille du fusible NH00

Section des conducteurs

6-95mm² (K293), 6-120mm² (L284)



MICHAUD

Utilisation

Cet Interrupteur Sectionneur à Fusible (FSD) est de type multipolaire. Il s'installe en haut de poteau ou sur façade. Il protège le branchement aérien alimentant un ou plusieurs clients multipolaires ou le circuit basse tension d'un transformateur haut de poteau. Il est destiné à recevoir des cartouches fusible 160A ou barrettes de sectionnement 240A, Taille 00 (selon la norme IEC 269-2.1).

Description

Interrupteur Sectionneur à Fusible

- Les caractéristiques du sectionneur sont :
 - Tension assignée, Ue : 500V
 - Fréquence assignée : 50 à 60Hz
 - Tension d'isolation assignée, Ui : 1000V
 - Courant assigné, Ie : 160A
- La version K293 est à perforation d'isolant et peut recevoir des conducteurs isolés de section 6 à 95mm² Al-Cu (les joints d'entrée sont de couleur noir).
- La version L284 est à dénudage et peut recevoir des conducteurs isolés de section 6 à 120mm² Al-Cu (les joints d'entrée sont de couleur gris).
- Les porte-fusibles s'ouvrent, se retirent et se ferment simultanément à l'aide d'une perche à crochet ou d'une perche vissée sur l'adaptateur.
Note : le porte-fusible peut être mis en place sans fusible.
- Les tests de polarité sont accessibles sur chaque borne sans retirer les porte-fusibles.
- Le degré de protection est IP33.

Console

- La console est de type 4 trous. Elle est en acier galvanisé hautement résistant à la corrosion. Un retour à son extrémité permet de fixer une pince d'ancrage de branchement.
- La fixation sur poteau ou façade est assurée par 2 vis fournies en acier galvanisé de 10mm de diamètre et deux trous sur la console (l'orifice supérieur possède une forme de type trou de serrure afin de faciliter le positionnement du sectionneur). La fixation sur poteau peut aussi être réalisée à l'aide de deux feuillards en acier inoxydable grâce aux ergots sur la console.

Ce sectionneur répond aux critères des normes IEC 60947-3 et IEC 60269-2.

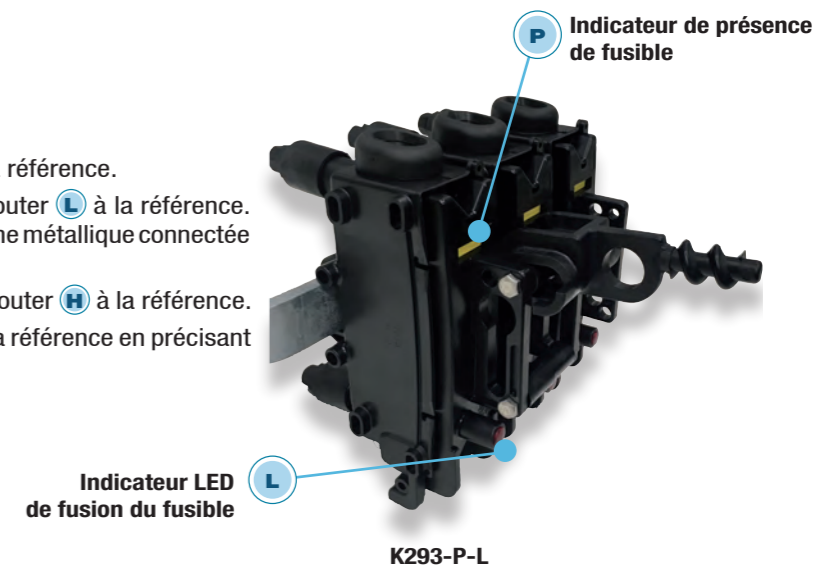
Code	Désignation	Poids (kg)	Unité de vente
K293	INTERRUPTEUR SECTIONNEUR TRIPLE POLE A FUSIBLE FSD 160A (Taille 00) PERFO 6-95	2,710	1
L284	INTERRUPTEUR SECTIONNEUR TRIPLE POLE A FUSIBLE FSD 160A (Taille 00) DENUD 6-120	2,710	1

Note : La fixation avec 2 vis en acier galvanisé de 10mm de diamètre est fournie avec le sectionneur.

Solution personnalisée :

Plusieurs options possibles :

- Pour l'indicateur de présence, ajouter **P** à la référence.
- Pour l'indicateur LED de fusion du fusible, ajouter **L** à la référence. (Utiliser un fusible taille 00 avec patte d'accroche métallique connectée au couteau)
- Pour l'indicateur de rupture de tête fusible, ajouter **H** à la référence.
- Pour la couleur du porte fusible, ajouter **C** à la référence en précisant la couleur (le noir est la couleur standard).



Option : Double départ

Un double départ est disponible en ajoutant un embout pour deux dérivés à perforation d'isolant. La section du conducteur va de 6 à 35mm² Al/Cu.



Code	Désignation	Poids (kg)	Unité de vente
K098	EMBOUT DOUBLE DÉPART (6-35mm ²)	0,110	12

Alternative : Interrupteur sectionneur double triple pôle 160A (Taille 00)

Code	Désignation	Poids (kg)	Unité de vente
K296	INTERRUPTEUR SECTIONNEUR DOUBLE TRIPLE POLE A FUSIBLE FSD 160A (Taille 00) PERFO 6-95	3,800	1

Note : La fixation avec 2 vis en acier galvanisé de 10mm de diamètre est fournie avec le sectionneur.

VOIR FICHE
PROTECTION / Perche de manipulation

VOIR FICHE
PROTECTION / Fusibles

Interrupteur sectionneur quadruple pôle à fusible 160A

Ampérage 160A

Taille du fusible 00

Section des conducteurs

6-95mm² (K294), 6-120mm² (L281)



L281
Dénudage



K294
Perforation d'isolant

MICHAUD

Utilisation

Cet Interrupteur Sectionneur à Fusible (FSD) est de type multipolaire. Il s'installe en haut de poteau ou sur façade. Il protège le branchement aérien alimentant un ou plusieurs clients multipolaires ou le circuit basse tension d'un transformateur haut de poteau. Il est destiné à recevoir des cartouches fusibles 160A ou barrettes de sectionnement 240A, Taille 00 (selon la norme IEC 269-2.1).

Description

Interrupteur Sectionneur à Fusible

- Les caractéristiques du sectionneur sont :
 - Tension assignée, Ue : 500V
 - Fréquence assignée : 50 à 60Hz
 - Tension d'isolation assignée, Ui : 1000V
 - Courant assigné, Ie : 160A
- La version K294 est à perforation d'isolant et peut recevoir des conducteurs isolés de section 6 à 95mm² Al-Cu (les joints d'entrée sont de couleur noir).
- La version L281 est à dénudage et peut recevoir des conducteurs isolés de section 6 à 120mm² Al-Cu (les joints d'entrée sont de couleur gris).
- Les porte-fusibles s'ouvrent, se retirent et se ferment simultanément à l'aide d'une perche à crochet ou d'une perche vissée sur l'adaptateur (le sectionnement du neutre est réalisé de manière indépendante).
- Note : le porte-fusible peut être mis en place sans fusible.
- Les tests de polarité sont accessibles sur chaque borne sans retirer les porte-fusibles.
- Le FSD Quadruple pôle est équipé d'une barre de neutre taille 00 solidaire du porte-fusible, côté neutre (son ouverture indépendante provoque le sectionnement du neutre).
- Le degré de protection est IP33.

Console

- La console est de type 4 trous. Elle est en acier galvanisé hautement résistant à la corrosion. Un retour à son extrémité permet de fixer une pince d'ancrage de branchement.
- La fixation sur poteau ou façade est assurée par 2 vis fournies en acier galvanisé de 10mm de diamètre et deux trous sur la console (l'orifice supérieur possède une forme de type trou de serrure afin de faciliter le positionnement du sectionneur). La fixation sur poteau peut aussi être réalisée à l'aide de deux feuilards en acier inoxydable grâce aux ergots sur la console.

Ce sectionneur répond aux critères des normes IEC 60947-3 et IEC 60269-2.

Code	Désignation	Poids (kg)	Unité de vente
K294	INTERRUPTEUR SECTIONNEUR QUADRUPLE POLE A FUSIBLE FSD 160A (Taille 00) PERFO 6-95	3,240	1
L281	INTERRUPTEUR SECTIONNEUR QUADRUPLE POLE A FUSIBLE FSD 160A (Taille 00) DENUUD 6-120	3,240	1

Note : La fixation avec 2 vis en acier galvanisé de 10mm de diamètre est fournie avec le sectionneur.

Solution personnalisée :

Plusieurs options possibles :

- Pour l'indicateur de présence, ajouter **P** à la référence.
- Pour l'indicateur LED de fusion du fusible, ajouter **L** à la référence.
(Utiliser un fusible taille 00 avec patte d'accroche métallique connectée au couteau)
- Pour l'indicateur de rupture de tête fusible, ajouter **H** à la référence.
- Pour la coupure simultanée du neutre, ajouter **S** à la référence.
- Pour la couleur du porte fusible, ajouter **C** à la référence en précisant la couleur (le noir est la couleur standard).

Indicateur de présence du fusible **P**



K294-P-L

Indicateur LED de fusion du fusible **L**

Option : Double départ

Un double départ est disponible en ajoutant un embout pour deux dérivés à perforation d'isolant. La section du conducteur va de 6 à 35 mm² Al/Cu.



K098

Code	Désignation	Poids (kg)	Unité de vente
K098	EMBOUT DOUBLE DÉPART (6-35mm ²)	0,110	12

VOIR FICHE
INSTALLATION / Outillages isolés BT

VOIR FICHE
PROTECTION / Perche de manipulation

VOIR FICHE
PROTECTION / Fusibles

Perche de manipulation



MICHAUD

Utilisation

Cette perche de manipulation de type télescopique s'utilise pour la vérification d'absence de tension, pour la mise à la terre ou pour la manoeuvre d'un sectionneur, à distance depuis le sol. Chaque modèle est équipé d'un embout de forme U de type universel cranté.

Description

- La perche et la rallonge sont constituées de 1, 2 ou 3 éléments.
- Chaque élément est en composite fibre de verre et présente une résistance mécanique élevée (norme **CEI 1235**).
- Le tube supérieur est rempli de mousse jaune afin d'assurer la tenue diélectrique en partie haute.
- Le tube inférieur creux reçoit le tube supérieur, position repliée. Il est traité intérieurement contre l'humidité par siliconage (la position repliée ou déployée est verrouillée grâce à un bouton poussoir).
- Les travaux doivent être opérés, charge en tête limitée, sans contrainte mécanique (torsion).
- L'ensemble peut être utilisé pour des applications basse tension tout temps lorsque la perche est déployée.
- La perche est équipée des éléments suivants :
 - D'une extrémité universelle crantée en forme de U pour la fixation d'un embout adapté (présence d'écrou papillon),
 - D'une deuxième extrémité avec embase munie d'un raccord protégé pour la rallonge optionnelle,
 - D'un garde main pour une bonne tenue.
- Le diamètre de la perche est de 42mm.
- La perche et la rallonge peuvent être livrées dans une housse de protection afin de faciliter transport et stockage.

Code	Désignation	Nombre d'éléments	Type rallongeable	Longueur repliée (m)	Longueur déployée (m)	Poids (kg)	Unité de vente
F200	PERCHE 2E - 1,5M (EMBOUT U)	2	Non	0,85	1,50	1,050	1
F201	PERCHE 2E - 2M (EMBOUT U)	2	Oui	1,10	2,00	1,200	1
F202	PERCHE 2E - 3,2M (EMBOUT U)	2	Oui	1,75	3,20	1,500	1
F203	PERCHE 2E - 5M (EMBOUT U)	2	Oui	2,65	5,00	3,000	1
F204	PERCHE 3E - 4,5M (EMBOUT U)	3	Non	1,65	4,50	3,000	1
F205	PERCHE 3E - 5M (EMBOUT U)	3	Non	1,85	5,00	4,000	1
F206	PERCHE 3E - 6M (EMBOUT U)	3	Non	2,50	6,00	5,000	1
F207	PERCHE 1E - 1M	1	Non	1,00	1,00	0,800	1
F208	HOUSSE DE PROTECTION	1	Non	2,00	2,00	0,600	1

Embout



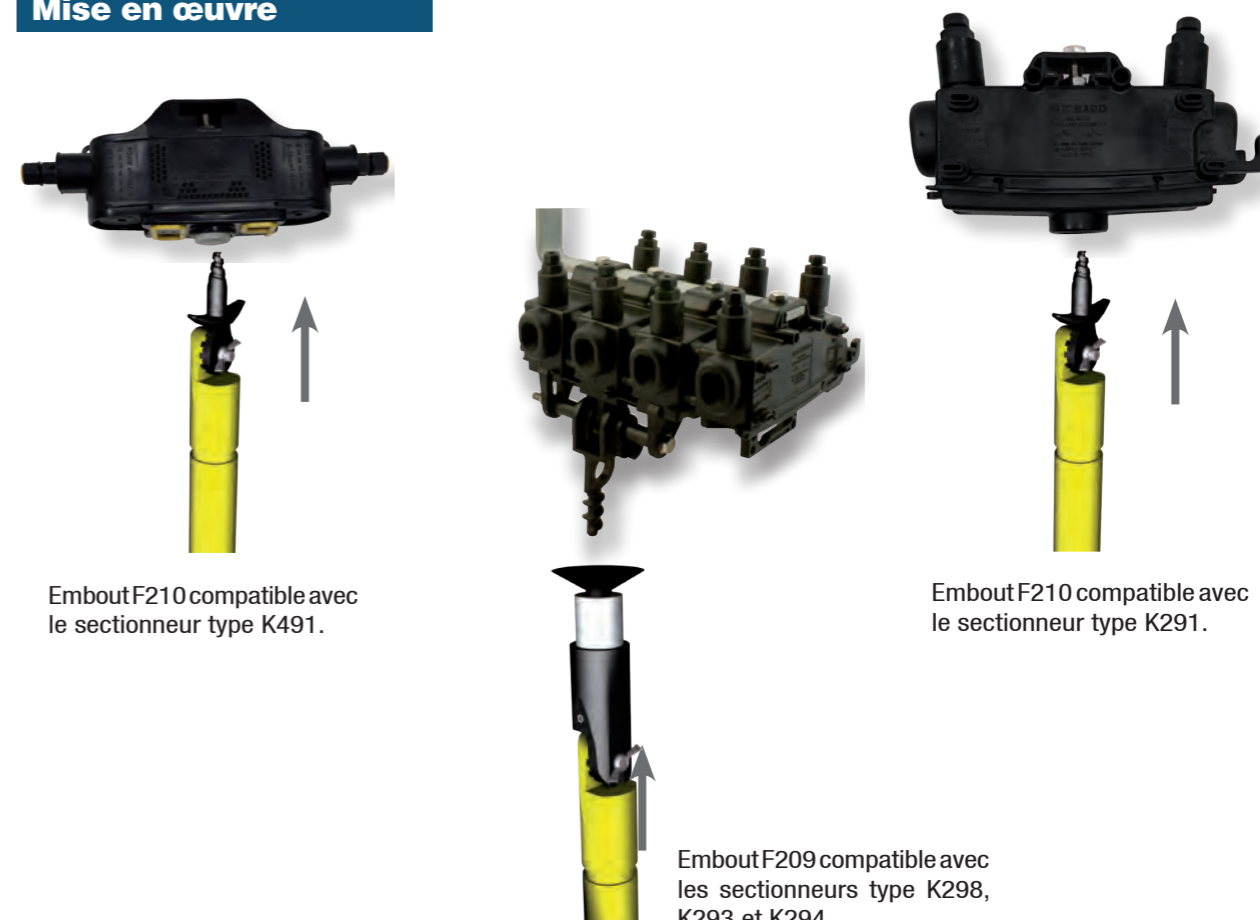
Utilisation

Dans le cadre de la manoeuvre à distance depuis le sol, d'un Interrupteur Sectionneur à Fusible (FSD), l'embout à pas de vis avec extrémité de forme U de type universel cranté se fixe sur la perche de manipulation.

L'embout F210 peut également servir dans le cadre de la manoeuvre d'un Interrupteur Sectionneur à Fusible à la main, sans perche de manipulation, grâce à sa poignée intégrée.

Code	Désignation	Poids (kg)	Unité de vente
F209	EMBOUT ALÉSÉ SECTIONNEUR / PERCHE	0,105	10
F210	EMBOUT FILETÉ SECTIONNEUR / PERCHE	0,035	10
F213	EMBOUT DE TYPE L SECTIONNEUR / PERCHE	0,180	10

Mise en œuvre



Embout F210 compatible avec le sectionneur type K491.

Embout F210 compatible avec le sectionneur type K291.

Embout F209 compatible avec les sectionneurs type K298, K293 et K294.

Note : l'embout F213 est compatible avec le sectionneur type K292.

Cartouche fusible gG

MIRELEC

Utilisation

Ces cartouches fusibles gG sont utilisées pour la protection des biens. Elles se placent dans un coupe-circuit à l'abri des conditions climatiques extérieures.

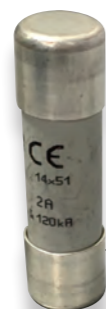


Type 10,3x38

Description

- Cette cartouche fusible est de taille 10,3x38mm.
- Elle est de type gG HPC (Haut Pouvoir de Coupure).
- Elle n'est pas équipée de voyant.

Ce fusible répond aux critères des normes **NF/EN/IEC 60269-1**, **NF HD/IEC 60269-2**, **NF C 60200-1** et **NF C 60200-2**.



Type 14x51

Description

- Cette cartouche fusible est de taille 14x51mm.
- Elle est de type gG HPC (Haut Pouvoir de Coupure).
- Elle n'est pas équipée de voyant.

Ce fusible répond aux critères des normes **NF/EN/IEC 60269-1**, **NF HD/IEC 60269-2**, **NF C 60200-1** et **NF C 60200-2**.



Type 22x58

Description

- Cette cartouche fusible est de taille 22x58mm.
- Elle est de type gG HPC (Haut Pouvoir de Coupure).
- Elle n'est pas équipée de voyant.

Ce fusible répond aux critères des normes **NF/EN/IEC 60269-1**, **NF HD/IEC 60269-2**, **NF C 60200-1** et **NF C 60200-2**.

Code	Désignation	Tension (V)	Pouvoir de coupure (kA)	Poids (kg)	Unité de vente
CARTOUCHE FUSIBLE 10,3x38 gG					
U661-1	CARTOUCHE FUSIBLE 10,3x38 gG 1A	500	80	0,070	10
U661-2	CARTOUCHE FUSIBLE 10,3x38 gG 2A	500	80	0,070	10
U661-4	CARTOUCHE FUSIBLE 10,3x38 gG 4A	500	80	0,070	10
U661-6	CARTOUCHE FUSIBLE 10,3x38 gG 6A	500	80	0,070	10
U661-8	CARTOUCHE FUSIBLE 10,3x38 gG 8A	500	80	0,070	10
U661-10	CARTOUCHE FUSIBLE 10,3x38 gG 10A	500	80	0,070	10
U661-12	CARTOUCHE FUSIBLE 10,3x38 gG 12A	500	80	0,070	10
U661-16	CARTOUCHE FUSIBLE 10,3x38 gG 16A	500	80	0,070	10
U661-20	CARTOUCHE FUSIBLE 10,3x38 gG 20A	500	80	0,070	10
U661-25	CARTOUCHE FUSIBLE 10,3x38 gG 25A	500	80	0,070	10
U661-32	CARTOUCHE FUSIBLE 10,3x38 gG 32A	500	80	0,070	10
CARTOUCHE FUSIBLE 14x51 gG					
U660-1	CARTOUCHE FUSIBLE 14x51 gG 1A	690	80	0,021	10
U660-2	CARTOUCHE FUSIBLE 14x51 gG 2A	690	80	0,021	10
U660-4	CARTOUCHE FUSIBLE 14x51 gG 4A	690	80	0,021	10
U660-6	CARTOUCHE FUSIBLE 14x51 gG 6A	690	80	0,021	10
U660-8	CARTOUCHE FUSIBLE 14x51 gG 8A	690	80	0,021	10
U660-10	CARTOUCHE FUSIBLE 14x51 gG 10A	690	80	0,021	10
U660-12	CARTOUCHE FUSIBLE 14x51 gG 12A	690	80	0,021	10
U660-16	CARTOUCHE FUSIBLE 14x51 gG 16A	690	80	0,021	10
U660-20	CARTOUCHE FUSIBLE 14x51 gG 20A	690	80	0,021	10
U660-25	CARTOUCHE FUSIBLE 14x51 gG 25A	690	80	0,021	10
U660-32	CARTOUCHE FUSIBLE 14x51 gG 32A	500	80	0,021	10
U660-40	CARTOUCHE FUSIBLE 14x51 gG 40A	500	80	0,021	10
U660-50	CARTOUCHE FUSIBLE 14x51 gG 50A	400	80	0,021	10
CARTOUCHE FUSIBLE 22x58 gG					
U640	CARTOUCHE FUSIBLE 22x58 gG 2A	690	80	0,056	10
U641	CARTOUCHE FUSIBLE 22x58 gG 4A	690	80	0,056	10
U642	CARTOUCHE FUSIBLE 22x58 gG 6A	690	80	0,056	10
U643	CARTOUCHE FUSIBLE 22x58 gG 8A	690	80	0,056	10
U644	CARTOUCHE FUSIBLE 22x58 gG 10A	690	80	0,056	10
U645	CARTOUCHE FUSIBLE 22x58 gG 12A	690	80	0,056	10
U646	CARTOUCHE FUSIBLE 22x58 gG 16A	690	80	0,056	10
U647	CARTOUCHE FUSIBLE 22x58 gG 20A	690	80	0,056	10
U648	CARTOUCHE FUSIBLE 22x58 gG 25A	690	80	0,056	10
U649	CARTOUCHE FUSIBLE 22x58 gG 32A	690	80	0,056	10
U650	CARTOUCHE FUSIBLE 22x58 gG 40A	690	80	0,056	10
U651	CARTOUCHE FUSIBLE 22x58 gG 50A	690	80	0,056	10
U652	CARTOUCHE FUSIBLE 22x58 gG 63A	690	80	0,056	10
U653	CARTOUCHE FUSIBLE 22x58 gG 80A	500	120	0,056	10
U654	CARTOUCHE FUSIBLE 22x58 gG 100A	500	120	0,056	10
U655	CARTOUCHE FUSIBLE 22x58 gG 125A	400	120	0,056	10

Pour d'autres fusibles : nous consulter.

Cartouche fusible AD

Protection



MIRELEC

Utilisation

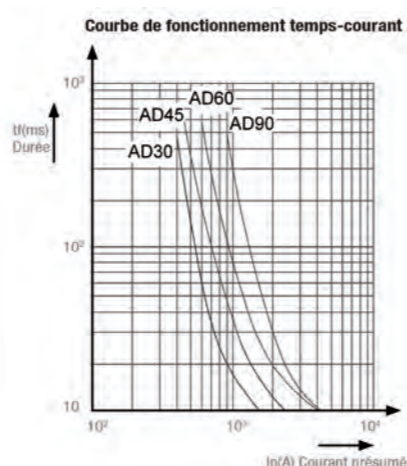
Ces cartouches fusibles AD sont utilisées en accompagnement du disjoncteur installé sur la dérivation individuelle d'un branchement. Elles réalisent la coupure pour les courants de court-circuit élevés et ménagent ainsi la durée de vie du disjoncteur associé, qui n'est pas sollicité jusqu'à ses limites.

Cartouche cylindrique

Description

- Cette cartouche fusible est disponible en plusieurs tailles : 10,3x38, 14x51 et 22x58mm.
- Il existe plusieurs modèles suivant le courant nominal du disjoncteur auquel elle doit être associée : AD 15A, AD 30A, AD 45A, AD 60A et AD 90A.
- Une puissance dissipée faible limite l'échauffement de l'appareillage supportant le fusible et prolonge sa durée de vie.
- Elle est spécifiée pour une tension nominale de 440V en courant alternatif de fréquence nominale 50Hz.
- Le pouvoir de coupure nominal est de 20kA.

Cette cartouche répond aux critères des normes **HN 62-S-83**, **NF/EN/IEC 60269-1**, **NF HD/IEC 60269-2**, **NF C 60200-1** et **NF C 60200-2**.



Code	Désignation	Poids (kg)	Unité de vente
CARTOUCHE FUSIBLE 10,3x38mm			
U623	CARTOUCHE FUSIBLE 10,3x38 AD 15A	0,009	10
U620	TUBE NEUTRE 10,3x38	0,012	10
CARTOUCHE FUSIBLE 14x51mm			
U615	CARTOUCHE FUSIBLE 14x51 AD 15A	0,021	10
U616	CARTOUCHE FUSIBLE 14x51 AD 30A	0,021	10
U617	CARTOUCHE FUSIBLE 14x51 AD 45A	0,021	10
U621	TUBE NEUTRE 14x51	0,016	10
CARTOUCHE FUSIBLE 22x58mm			
U610	CARTOUCHE FUSIBLE 22x58 AD 15A	0,056	10
U611	CARTOUCHE FUSIBLE 22x58 AD 30A	0,056	10
U612	CARTOUCHE FUSIBLE 22x58 AD 45A	0,056	10
U613	CARTOUCHE FUSIBLE 22x58 AD 60A	0,056	10
U614	CARTOUCHE FUSIBLE 22x58 AD 90A	0,056	10
U622	TUBE NEUTRE 22x58	0,028	10

Note : D'autres fusibles 10,3x38, 14x51 ou 22x58 peuvent être fournis sur demande. Nous consulter.

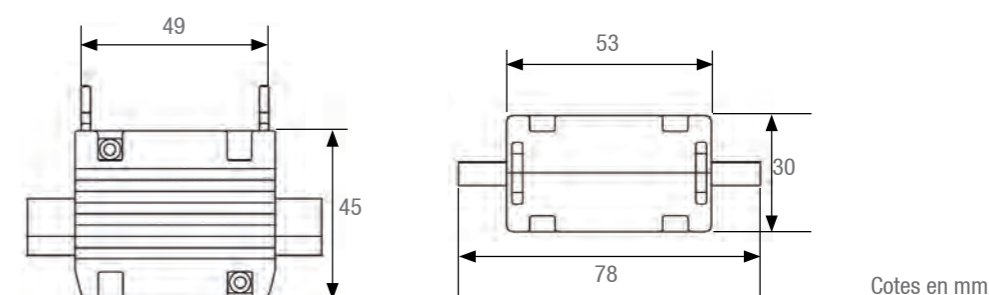


Cartouche fusible taille 00

Description

- Cette cartouche fusible à couteau est de taille 00 selon la norme **CEI 60269-2-1**.
- Il existe 4 modèles suivant le courant nominal du disjoncteur auquel elle doit être associée : AD 30A, AD 45A, AD 60A et AD 90A.
- Les pattes d'accrochage sont en matériaux synthétiques isolants.
- Les parties métalliques accessibles (vis), excepté les couteaux, sont hors potentiel et présentent en outre un degré de protection IP2X selon la norme **NF EN 60529**.
- Une puissance dissipée faible limite l'échauffement de l'appareillage supportant le fusible et prolonge sa durée de vie.
- La cartouche fusible est spécifiée pour une tension nominale de 440V en courant alternatif de fréquence nominale 50Hz.
- Le pouvoir de coupure nominal est de 20kA.

Ce fusible répond aux critères de la norme **HN 62-S-83**.

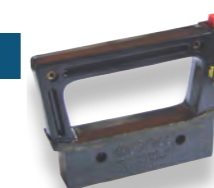


Code	Désignation	Résistance à 20°C (μΩ)	Consommation (W)	Échauffement des couteaux (°K)	Poids (kg)	Unité de vente
P241	CARTOUCHE FUSIBLE T00 AD 30A	1150	1,4	9	0,150	10
P242	CARTOUCHE FUSIBLE T00 AD 45A	740	2,1	16	0,150	10
P243	CARTOUCHE FUSIBLE T00 AD 60A	650	3,3	20	0,150	10
P244	CARTOUCHE FUSIBLE T00 AD 90A	430	5,1	34	0,150	10
P240	NEUTRE COUTEAU T00				0,060	10

Variante : Protection des branchements à puissance surveillée 100A maximum

Code	Désignation	Poids (kg)	Unité de vente
P236	CARTOUCHE FUSIBLE HPC T00 100A	0,150	10

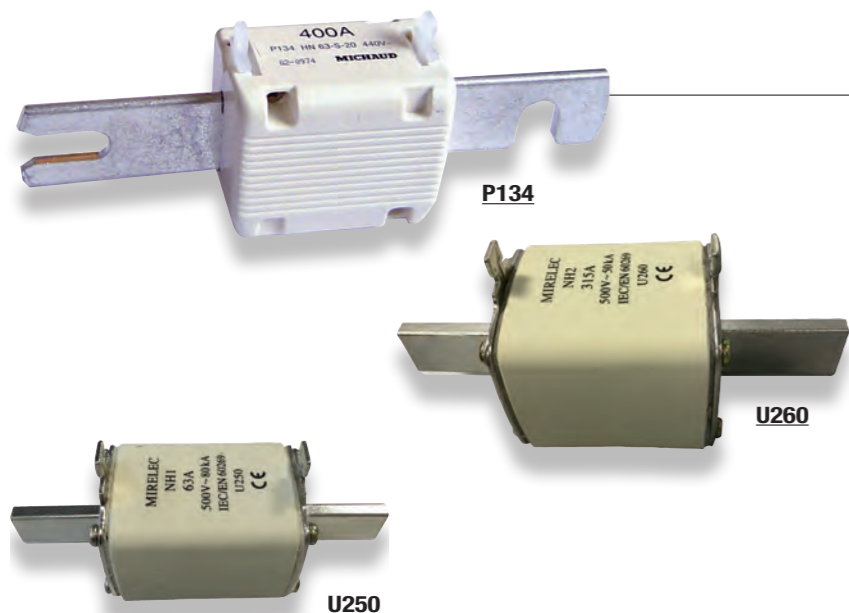
Accessoire



La poignée de manœuvre est utilisée pour la mise en place et l'extraction des fusibles de taille 00 et taille 2 dans les appareils lorsque ceux-ci ne sont pas équipés d'un préhenseur intégré.

Code	Désignation	Poids (kg)	Unité de vente
P237	POIGNÉE DE MANŒUVRE FUSIBLES T00-T2	0,260	1

Cartouche fusible NH1 et NH2



MIRELEC

Utilisation

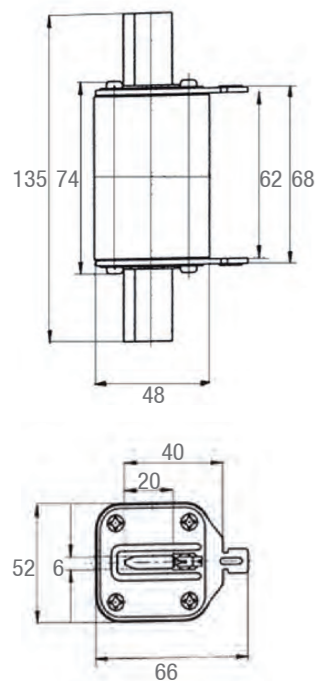
La cartouche fusible basse tension NH1 ou NH2 est utilisée comme organe de protection des réseaux et ouvrages de distribution publique basse tension. Elle est mise en place dans :

- Les tableaux basse tension des postes de distribution publique,
- Les coffrets coupe-circuit interrupteurs de branchement intérieurs ou extérieurs,
- Les armoires de coupure pour réseaux souterrains,
- Les coffrets et armoires de comptage pour usages divers.

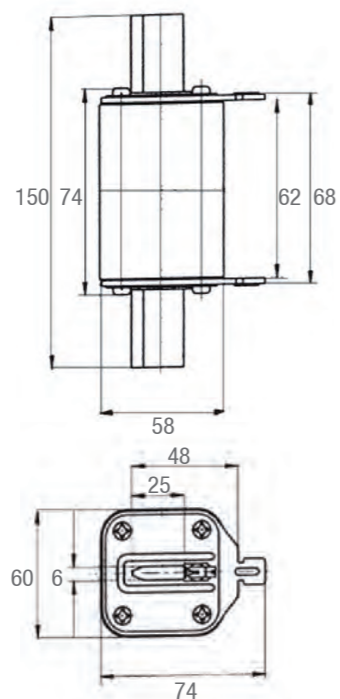
Description

- Cette cartouche fusible à couteau est de type NH1 ou NH2 selon la norme **CEI 269-2-1**.
- Elle est disponible en plusieurs calibres :
 - 63A, 125A, 200A et 250A en NH1, 115mm,
 - 250A, 315A et 400A en NH2, 115mm,
 - 125A, 200A, 250A et 400A en NH2, 160mm.
- Elle est spécifiée pour une tension assignée de 440V en courant alternatif de fréquence nominale 50Hz.
- Le pouvoir de coupure nominal est au minimum de 50kA.

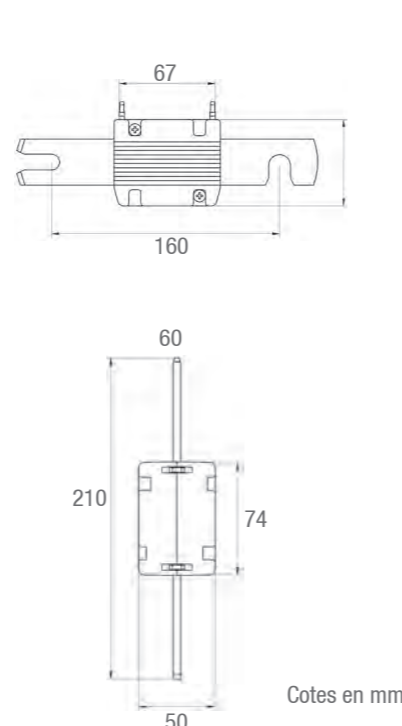
Cartouche fusible NH1 115mm



Cartouche fusible NH2 115mm

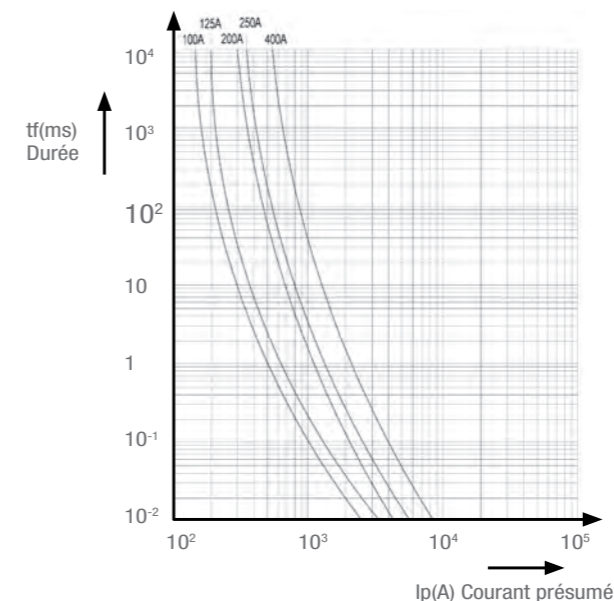


Cartouche fusible NH2 160 mm



Cotes en mm

Courbe de fonctionnement temps-courant



Code	Désignation	Poids (kg)	Unité de vente
CARTOUCHE FUSIBLE NH1 ET NH2 115mm			
U250	CARTOUCHE FUSIBLE NH1 63A 115mm	0,400	3
U253	CARTOUCHE FUSIBLE NH1 125A 115mm	0,400	3
U255	CARTOUCHE FUSIBLE NH1 200A 115mm	0,400	3
U256	CARTOUCHE FUSIBLE NH1 250A 115mm	0,400	3
U259	CARTOUCHE FUSIBLE NH2 250A 115mm	0,650	3
U260	CARTOUCHE FUSIBLE NH2 315A 115mm	0,650	3
U261	CARTOUCHE FUSIBLE NH2 400A 115mm	0,650	3
P238	BARRETTE DE SECTIONNEMENT NH2 115mm	0,210	1
CARTOUCHE FUSIBLE NH2 160mm			
P130	CARTOUCHE FUSIBLE NH2 125A 160mm	0,780	3
P131	CARTOUCHE FUSIBLE NH2 200A 160mm	0,780	3
P132	CARTOUCHE FUSIBLE NH2 250A 160mm	0,780	3
P134	CARTOUCHE FUSIBLE NH2 400A 160mm	0,780	3
P239	BARRETTE DE SECTIONNEMENT NH2 160mm	0,290	1

Accessoire



La poignée de manœuvre est utilisée pour la mise en place et l'extraction des fusibles de taille 00 et taille 2 dans les appareils lorsque ceux-ci ne sont pas équipés d'un préhenseur intégré.

Code	Désignation	Poids (kg)	Unité de vente
P237	POIGNÉE DE MANŒUVRE FUSIBLES T00-T2	0,260	1

Mise à la terre

Mise à la terre

Electrodes de terre

Piquet acier cuivré lisse	p.124
Piquet acier cuivré fileté	p.126
Autres piquets de terre	p.128
Grille et plaque de terre cuivre	p.130
Mesure de résistance de terre – Telluromètre	p.131

Connecteurs de terre

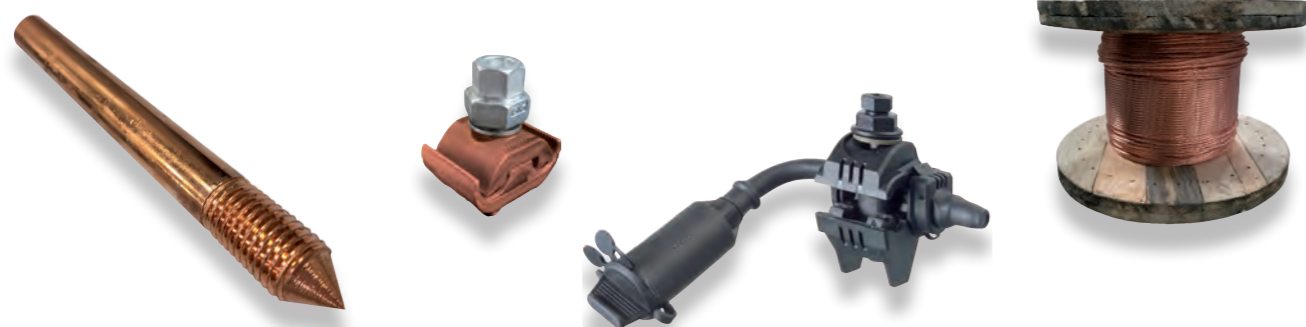
Connecteur de terre	p.132
Connecteur parafoudre basse tension	p.134
Connecteur de mesure et de mise en court-circuit	p.136

Conducteurs de terre

Dispositif de mise en court-circuit et de mise à la terre	p.138
Dispositif de mise en court-circuit et de mise à la terre de sectionneur	p.140
Câble	p.142
Feuillard	p.143
Câble de terre aluminium et accessoires	p.144



Afin de répondre aux exigences de sécurité des installations électriques, MICHAUD s'est spécialisé dans le domaine de la mise à la terre.



Le système de mise à la terre

Le rôle d'un système de mise à la terre d'une installation électrique est de permettre un écoulement d'un courant de défaut vers le sol.

Lorsqu'une installation est endommagée du fait d'un défaut d'isolement, le courant ne peut plus circuler correctement. Il se produit alors un phénomène d'électrisation, c'est-à-dire charger en électricité un objet. Le courant cherche alors à s'écouler par le biais d'un environnement conducteur que va représenter le système de mise à la terre.

Les fonctions principales de la mise à la terre



Protection et sécurité des personnes

La mise à la terre permet de **protéger du risque d'électrocution**. Elle a pour vocation de limiter la différence de potentiel dans l'environnement proche afin que soient évités les phénomènes de tension de pas ou de contact.



Dispersion des courants à haute fréquence

La mise à la terre a aussi pour vocation d'**écouler les courants directs ou indirects** provenant de chocs de foudre.



Protection des biens et équipements

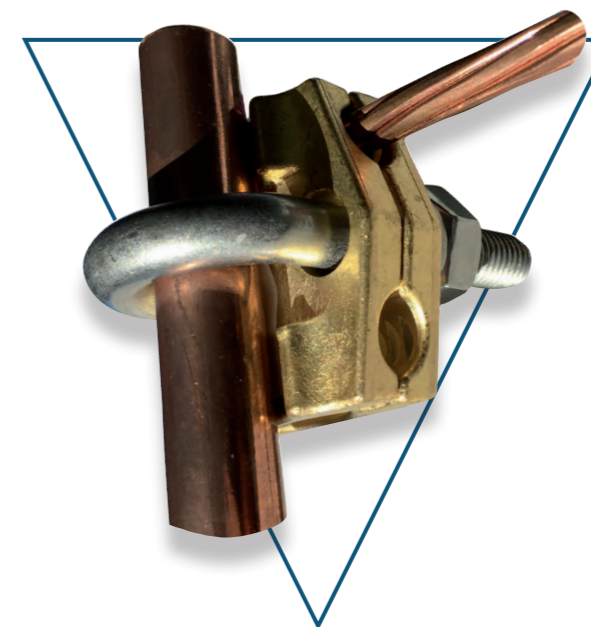
Elle **prévient d'une dégradation des biens et des installations électriques**. La mise à la terre assure la continuité électrique et évite une tension trop importante aux bornes de l'installation.

Les éléments d'une prise de terre

La mise à la terre d'une installation électrique se réalise grâce à une prise de terre ou circuit de terre. La prise de terre relie l'installation à mettre à la terre et le sol dans lequel le courant de défaut va pouvoir s'écouler.

La prise de terre se compose de trois éléments principaux :

Connecteur
Permet la connexion



Conducteur
Écoule le courant

Électrode
Établit un contact avec le sol

L'électrode de terre établit un contact avec le sol, il est donc primordial d'étudier celui-ci pour adapter au mieux l'installation.

L'étude du sol

Résistance de terre

L'écoulement du courant dans le sol va être confronté à une résistance de la prise de terre. Celle-ci résulte en partie de la résistivité du sol lui-même.

La résistivité du sol dépend de divers éléments :

- La nature du terrain
- La teneur en eau (humidité)
- L'hétérogénéité du sol
- Les variations climatiques

Un terrain stable et humide permettra une meilleure conductivité électrique et efficacité du système de mise à la terre.

Résistivité du sol

La résistivité électrique (ρ) d'un sol est sa capacité à limiter le passage d'un courant électrique, elle s'exprime en ohm mètre (Ωm).

Nature du sol	Résistivité ρ (Ωm).
Terre marécageuse	10
Argile	8 à 50
Argile, sable et gravier	40 à 250
Sable et gravier	60 à 100
Ardoise, argile et grès	10 à 500
Roche	200 à 10 000



L'électrode de terre

L'électrode de terre a pour vocation d'établir un contact avec le sol afin que le courant puisse y être écoulé. Elle doit garantir une bonne conductivité et être adaptée à la nature du sol.

Prise de terre en profondeur

Il est préconisé d'aller en profondeur pour trouver une résistance de terre la plus faible et stable possible. Les couches supérieures étant soumises aux variations climatiques, une électrode capable d'aller en profondeur garantit la rencontre avec un sol stable et homogène.



Piquet de terre

Prise de terre en surface

Lorsqu'il n'est pas possible d'aller en profondeur en raison de la nature du sol ou d'un risque de dégradation de réseau souterrain (gaz, eau, télécoms, etc...), une électrode de surface s'avère être une bonne alternative.



Plaque de terre

Les caractéristiques des différentes technologies permettront d'adapter au mieux l'installation au projet.

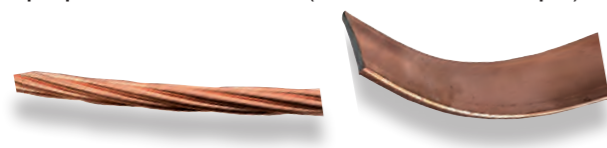
Nature du piquet	Conductivité	Durée d'utilisation	Résistance à la corrosion	Compétitivité	Résistance mécanique
Acier cuivré	+++	++	++	++	++
Acier inoxydable	+	+++	+++	+	++
Acier galvanisé	++	+	+	+++	++

Le conducteur de terre

Le conducteur a pour vocation de faire circuler le courant de défaut, de l'équipement ou installation électrique jusqu'à l'électrode. On retrouve deux types de conducteurs : les conducteurs ronds ou câbles et les conducteurs plats ou feuillards.

Conducteurs en cuivre

Les câbles restent la technologie la plus communément utilisée dans les systèmes de mise à la terre. Les feuillards offrent une alternative aux câbles pour une mise en oeuvre particulière ou des propriétés recherchées (résistance mécanique).



Conducteurs plats

Des conducteurs en cuivre sont généralement préconisés dans les circuits de terre. D'autres combinaisons métalliques peuvent apporter des solutions aux problèmes rencontrés sur le terrain.

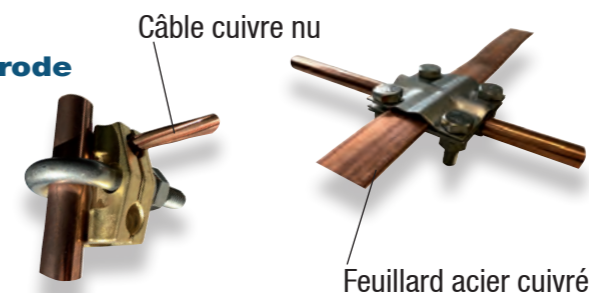
SOLUTION ÉCONOMIQUE
Feuillard en acier cuivré

PROTECTION CONTRE LE VOL
Feuillard en acier cuivré étamé

Les connecteurs

Les connecteurs ont pour vocation d'assurer une liaison mécanique entre les différents éléments formant le système de mise à la terre afin de garantir une bonne continuité électrique.

Raccordement conducteur/électrode



- ✓ Liaison mécanique
- ✓ Continuité électrique

Raccordement conducteur/conducteur



- ✓ Garantir l'équipotentialité du système
- ✓ Opérer une dérivation
- ✓ Réparer l'installation en cas de sectionnement du conducteur
- ✓ Permettre une ouverture de la liaison pour mesurer la résistance de terre

Raccordement torsade conducteur/connecteur



- ✓ Mise à la terre du réseau aérien basse tension

Phénomène de corrosion galvanique

Un phénomène de corrosion galvanique peut survenir lors de la mise en contact de deux métaux, aux potentiels différents, dans une solution conductrice (telle que l'eau). Il se produit un transfert d'électrons de l'anode vers la cathode qui va entraîner une dégradation rapide du métal le moins noble (l'anode).

Solution conductrice

Métal moins noble (Anode)	Métal noble (Cathode)
---------------------------	-----------------------

Transfert d'électrons

Combinaisons électrode/connecteur admises

Connecteur (cosse)	Laiton	Acier galvanisé	Acier inoxydable
Electrode			
Acier cuivré	✓	✗	✓
Acier inoxydable	✓	✗	✓
Acier galvanisé	✗	✓	✓

Toutes les combinaisons sont compatibles avec un conducteur en cuivre.

- ✓ Admise
- ✓ Tolérée
- ✗ Non admise



La mise en œuvre

Outils et accessoires

Des outils et accessoires peuvent s'avérer utiles lors de la mise en œuvre de la prise de terre.

Enfoncement du piquet de terre

Pour la mise en œuvre d'un piquet de petite taille dans un sol humide un marteau peut permettre l'enfoncement.

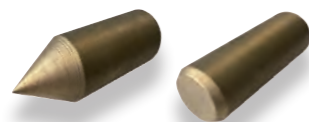
Pour le fonçage de piquets aux dimensions plus importantes un marteau perforateur thermique peut être utilisé.

Protection du matériel

Pour protéger la couche de cuivre du piquet lors de la mise en terre, des accessoires de protection peuvent venir se fixer aux deux extrémités du piquet.

Lors du fonçage du piquet des éléments abrasifs présents dans le sol peuvent détériorer la couche de cuivre. Sur l'extrémité supérieure les coups de marteau peuvent conduire à une détérioration du cuivre et du piquet.

Une pointe de protection et un accessoire à frapper permettent de prévenir ces effets agressifs.



Recommandations diverses



Pour une mise à la terre efficace et fiable :

- ✓ Isoler les connexions
- ✓ Surveiller les connexions en les plaçant dans un regard
- ✓ Contrôler régulièrement l'installation et l'éventuelle corrosion des métaux
- ✓ Effectuer la prise de terre loin des murs enterrés, des fondations profondes et des rivières
- ✓ Ne pas utiliser les canalisations de distribution d'eau
- ✓ Opter pour une profondeur conséquente et ainsi atteindre une résistance stable dans un terrain non soumis aux variations climatiques
- ✓ Veiller à l'équipotentialité du système

La mesure de la résistance de terre

Préparation et matériel

La mesure de la résistance de terre s'effectue à l'aide d'un telluromètre. Pour réaliser la mesure, le circuit de terre doit être ouvert au niveau de la barrette de terre ou du kit point de mesure.



Telluromètre
ou mesureur de terre

La valeur de la résistance à obtenir varie selon les référentiels normatifs et les types d'installations. La mesure est à réitérer dans le temps car la valeur est susceptible d'être modifiée en fonction des saisons, des conditions de mesure, de l'évolution des sols.



Kit point de mesure
à déboulonner

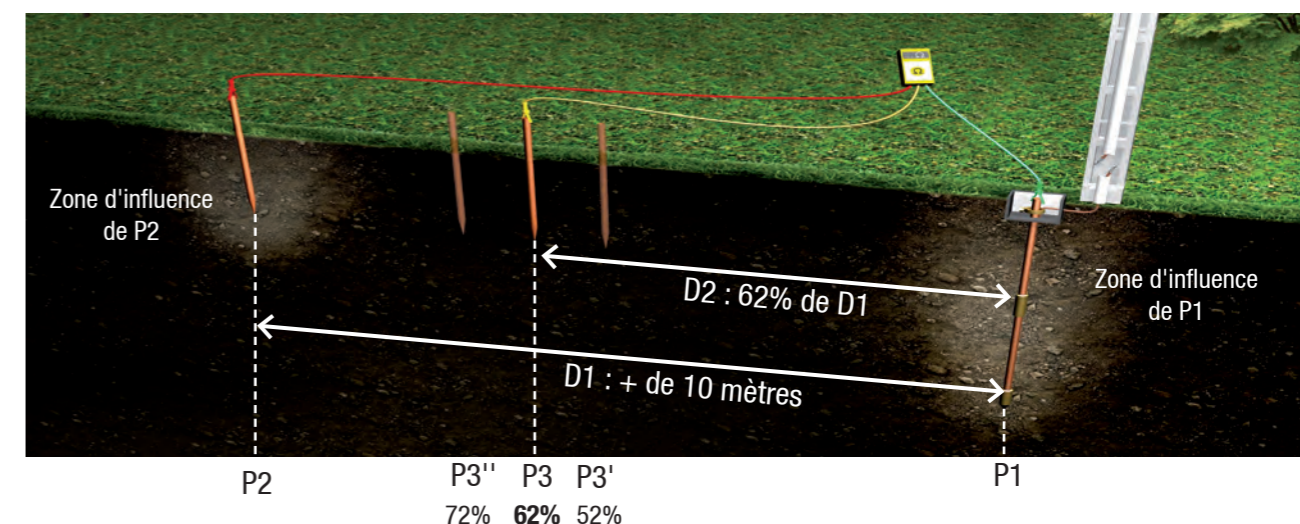
La mesure de la résistance par la méthode des 3 piquets

La mesure

La méthode des 3 piquets aussi appelée méthode des 62% est une manière de mesurer la résistance de terre. La mesure consiste à injecter un courant entre une première électrode et le piquet de terre concerné. Un troisième piquet permet la mesure de la tension. Par la loi d'ohm, on en déduit la résistance de terre.

Principe

Cette méthode suppose le recours à 3 piquets de terre dont l'un (P1) est celui qui va rester en terre après avoir testé l'installation. Il faut venir placer un piquet (P2) à plus de 10 mètres de (P1) et un troisième piquet (P3) à 62% de la distance qui sépare (P1) de (P2) afin d'être hors de la zone d'influence de (P1) et (P2).



1^{er} cas :

La mesure n'est pas concluante, la valeur de la résistance de terre étant trop élevée. Il faut alors rallonger le piquet ou multiplier les prises de terre tout en veillant à l'équipotentialité du système pour diminuer cette valeur.

2^e cas :

La mesure est concluante et il faut la valider. (P3) va être déplacé à 52% puis à 72% de D1 respectivement en (P3') et (P3''). Si la mesure ne varie pas, on peut confirmer la valeur sinon se référer au premier cas.

Piquet acier cuivré lisse



F249

MIRELEC

Utilisation

Ce piquet de terre est utilisé pour réaliser les mises à la terre sur les réseaux électriques.

Le revêtement en cuivre réalisé par procédé électrolytique confère une bonne conductivité et une protection contre l'oxydation.

La norme de référence est la **EN 50 164-2**.

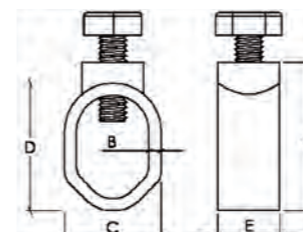
Code	Désignation	Diamètre nominal (mm)	Diamètre réel (mm)	Longueur (m)	Poids (kg)	Unité vente
REVÊTEMENT CUIVRE 50µm						
U203	PIQUET DE TERRE CUIVRE 50µm L = 1m DIAM 12,7	14	12,7	1	1,025	10
U204	PIQUET DE TERRE CUIVRE 50µm L = 1,5m DIAM 12,7	14	12,7	1,5	1,537	10
U205	PIQUET DE TERRE CUIVRE 50µm L = 2m DIAM 12,7	14	12,7	2	2,050	10
F226	PIQUET DE TERRE CUIVRE 50µm L = 1m DIAM 14	16	14	1	1,250	10
F244	PIQUET DE TERRE CUIVRE 50µm L = 1,5m DIAM 14	16	14	1,5	1,900	10
F245	PIQUET DE TERRE CUIVRE 50µm L = 2m DIAM 14	16	14	2	2,500	10
REVÊTEMENT CUIVRE 254µm						
U206	PIQUET DE TERRE CUIVRE 254µm L = 1m DIAM 14	16	14	1	1,250	10
F249	PIQUET DE TERRE CUIVRE 254µm L = 1,5m DIAM 14	16	14	1,5	1,900	10
F227	PIQUET DE TERRE CUIVRE 254µm L = 2m DIAM 14	16	14	2	2,500	10
U207	PIQUET DE TERRE CUIVRE 254µm L = 3m DIAM 14	16	14	3	3,700	10
U208	PIQUET DE TERRE CUIVRE 254µm L = 1m DIAM 17,2	19	17,2	1	2,000	10
U209	PIQUET DE TERRE CUIVRE 254µm L = 1,5m DIAM 17,2	19	17,2	1,5	3,000	10
U210	PIQUET DE TERRE CUIVRE 254µm L = 2m DIAM 17,2	19	17,2	2	4,000	10
U211	PIQUET DE TERRE CUIVRE 254µm L = 3m DIAM 17,2	19	17,2	3	6,000	10
REVÊTEMENT CUIVRE 350µm						
U212	PIQUET DE TERRE CUIVRE 350µm L = 1m DIAM 17,2	19	17,2	1	2,000	10
U213	PIQUET DE TERRE CUIVRE 350µm L = 1,5m DIAM 17,2	19	17,2	1,5	3,000	10
U214	PIQUET DE TERRE CUIVRE 350µm L = 2m DIAM 17,2	19	17,2	2	4,000	10

Nota : D'autres dimensions sont disponibles, nous consulter.

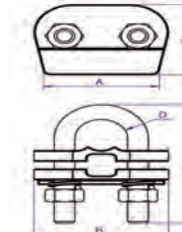
Cosse



Cosse de raccordement
F234



Cosse de raccordement étrier
F224



MIRELEC

Utilisation

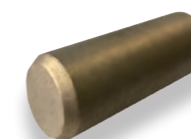
Cette **cosse en laiton et boulonnerie inox** permet d'établir une connexion entre le piquet de terre et le conducteur. La cosse à étrier offre la possibilité au câble de passer de manière radiale ou axiale.

Code	Désignation	Diamètre nominal piquet (mm)	Section conducteurs (mm ²)	Dimensions (mm)					Vis	Poids (kg)	Unité vente
				A	B	C	D	E			
F234	COSSE DE RACCORDEMENT PDT DIAM 12,7 + 14 LISSE	14 - 16	35	35	3	21	30	17,5	M8	0,050	10
F246	COSSE DE RACCORDEMENT PDT DIAM 17,2 LISSE	19	50	38	3	23	32	17,5	M8	0,050	10
F233	COSSE DE RACCORDEMENT ÉTRIER 50 ² PDT DIAM 12,7 + 14 LISSE	14 - 16	16 - 50	25	41	26	8,7	-	-	0,095	20
F224	COSSE DE RACCORDEMENT ÉTRIER 150 ² PDT DIAM 12,7 À 17,2 LISSE	14 à 19	150	44	52	38	10,2	64	-	0,230	20

Accessoires



F229



F238

Utilisation

Ces **pointes et accessoires à frapper en laiton** sont destinés à protéger le piquet de terre durant la mise en oeuvre. Ils permettent de préserver la couche de cuivre et ses caractéristiques techniques.

Code	Désignation	Diamètre nominal piquet (mm)	Poids (kg)	Unité vente
F229	POINTE DE PROTECTION PDT DIAM 12,7 + 14 LISSE	14-16	0,115	10
F239	POINTE DE PROTECTION PDT DIAM 17,2 LISSE	19	0,145	10
F238	ACCESSOIRE À FRAPPER PDT DIAM 12,7 + 14 LISSE	14-16	0,115	10
F237	ACCESSOIRE À FRAPPER PDT DIAM 17,2 LISSE	19	0,145	10

Piquet acier cuivré fileté



F262

MIRELEC

Utilisation

Ce piquet de terre est utilisé pour réaliser les mises à la terre sur les réseaux électriques. Le filetage présent aux deux extrémités permet d'allonger le piquet de terre. Le revêtement en cuivre réalisé par procédé électrolytique confère une bonne conductivité et une protection contre l'oxydation. La norme de référence est la **EN 50 164-2**.

Code	Désignation	Diamètre nominal (mm)	Diamètre réel (mm)	Longueur (m)	Poids (kg)	Unité vente
REVÊTEMENT CUIVRE 50µm						
U215	PIQUET DE TERRE CUIVRE 50µm L = 1m DIAM 12,7 - 2 FILETAGES 9/16"	14	12,7	1	1,025	10
F296	PIQUET DE TERRE CUIVRE 50µm L = 1,5m DIAM 12,7 - 2 FILETAGES 9/16"	14	12,7	1,5	1,537	10
U216	PIQUET DE TERRE CUIVRE 50µm L = 2m DIAM 12,7 - 2 FILETAGES 9/16"	14	12,7	2	2,050	10
U217	PIQUET DE TERRE CUIVRE 50µm L = 1m DIAM 14 - 2 FILETAGES 5/8"	16	14	1	1,250	10
F235	PIQUET DE TERRE CUIVRE 50µm L = 1,5m DIAM 14 - 2 FILETAGES 5/8"	16	14	1,5	1,900	10
F223	PIQUET DE TERRE CUIVRE 50µm L = 2m DIAM 14 - 2 FILETAGES 5/8"	16	14	2	2,500	10
REVÊTEMENT CUIVRE 254µm						
U218	PIQUET DE TERRE CUIVRE 254µm L = 1m DIAM 14 - 2 FILETAGES 5/8"	16	14	1	1,250	10
F222	PIQUET DE TERRE CUIVRE 254µm L = 1,5m DIAM 14 - 2 FILETAGES 5/8"	16	14	1,5	1,900	10
F221	PIQUET DE TERRE CUIVRE 254µm L = 2m DIAM 14 - 2 FILETAGES 5/8"	16	14	2	2,500	10
U219	PIQUET DE TERRE CUIVRE 254µm L = 3m DIAM 14 - 2 FILETAGES 5/8"	16	14	3	3,700	10
U220	PIQUET DE TERRE CUIVRE 254µm L = 1m DIAM 17,2 - 2 FILETAGES 3/4"	19	17,2	1	2,000	10
F262	PIQUET DE TERRE CUIVRE 254µm L = 1,5m DIAM 17,2 - 2 FILETAGES 3/4"	19	17,2	1,5	3,000	10
U221	PIQUET DE TERRE CUIVRE 254µm L = 2m DIAM 17,2 - 2 FILETAGES 3/4"	19	17,2	2	4,000	10
U222	PIQUET DE TERRE CUIVRE 254µm L = 3m DIAM 17,2 - 2 FILETAGES 3/4"	19	17,2	3	6,000	10
REVÊTEMENT CUIVRE 350µm						
U223	PIQUET DE TERRE CUIVRE 350µm L = 1m DIAM 17,2 - 2 FILETAGES 3/4"	19	17,2	1	2,000	10
U224	PIQUET DE TERRE CUIVRE 350µm L = 1,5m DIAM 17,2 - 2 FILETAGES 3/4"	19	17,2	1,5	3,000	10
U225	PIQUET DE TERRE CUIVRE 350µm L = 2m DIAM 17,2 - 2 FILETAGES 3/4"	19	17,2	2	4,000	10

Nota : D'autres dimensions sont disponibles, nous consulter.

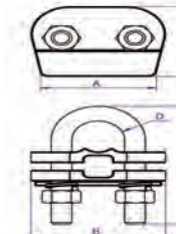
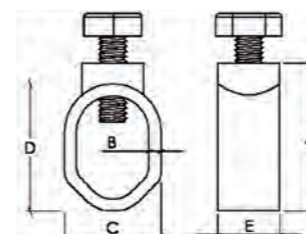
Cosse



Cosse de raccordement
F234



Cosse de raccordement étrier
F224



Code	Désignation	Diamètre nominal piquet (mm)	Section conducteurs (mm ²)	Dimensions (mm)					Vis	Poids (kg)	Unité vente
				A	B	C	D	E			
F234	COSSE DE RACCORDEMENT PDT DIAM 12,7 FILETÉ	14	35	35	3	21	30	17,5	M8	0,050	10
F246	COSSE DE RACCORDEMENT PDT DIAM 14 + 17,2 FILETÉ	16-19	50	38	3	23	32	17,5	M8	0,050	10
F233	COSSE DE RACCORDEMENT PDT ÉTRIER 50 ² PDT DIAM 12,7 + 14 FILETÉ	14-16	16-50	25	41	26	8,7	-	-	0,095	20
F224	COSSE DE RACCORDEMENT ÉTRIER 150 ² PDT DIAM 12,7 À 17,2 FILETÉ	14 à 19	150	44	52	38	10,2	64	-	0,230	20

MIRELEC

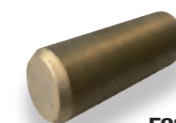
Utilisation

Cette **cosse en laiton et boulonnerie inox** permet d'établir une connexion entre le piquet de terre et le conducteur. La cosse à étrier offre la possibilité au câble de passer de manière radiale ou axiale.

Accessoires



F229



F238



F228



F298

Utilisation

Ces **pointes et accessoires à frapper en laiton** sont destinés à protéger le piquet de terre durant la mise en oeuvre. Ils permettent de préserver la couche de cuivre et ses caractéristiques techniques. Les **manchons filetés en laiton** permettent de raccorder deux piquets et d'obtenir une mise à la terre plus profonde.

Code	Désignation	Diamètre nominal piquet (mm)	Poids (kg)	Unité vente
F229	POINTE DE PROTECTION PDT DIAM 12,7 FILETÉ	14	0,115	10
F239	POINTE DE PROTECTION PDT DIAM 14 FILETÉ	16	0,145	10
U226	POINTE DE PROTECTION PDT DIAM 17,2 FILETÉ	19	0,155	10
F238	ACCESSOIRE À FRAPPER PDT DIAM 12,7 FILETÉ	14	0,115	10
F237	ACCESSOIRE À FRAPPER PDT DIAM 14 FILETÉ	16	0,145	10
U227	ACCESSOIRE À FRAPPER PDT DIAM 17,2 FILETÉ	19	0,155	10
F298	MANCHON DE JONCTION À VISSER PDT DIAM 12,7 FILETÉ 9/16"	14	0,090	10
F236	MANCHON DE JONCTION À VISSER PDT DIAM 14 FILETÉ 5/8"	16	0,115	10
F265	MANCHON DE JONCTION À VISSER PDT DIAM 17,2 FILETÉ 3/4"	19	0,155	10
U228	VIS POUR MANCHON PDT DIAM 12,7 FILETÉ 9/16"	14	0,085	10
F228	VIS POUR MANCHON PDT DIAM 14 FILETÉ 5/8"	16	0,100	10
U229	VIS POUR MANCHON PDT DIAM 17,2 FILETÉ 3/4"	19	0,135	10

Autres piquets de terre

Piquet acier galvanisé



MIRELEC

Utilisation

Ce piquet de terre en acier galvanisé est utilisé pour réaliser les mises à la terre sur les réseaux électriques. La protection contre la corrosion est assurée par un traitement de surface type galvanisation à chaud. La norme de référence est la **EN 50 164-2**.

Code	Désignation	Diamètre (mm)	Profil	Longueur (m)	Poids (kg)	Unité vente
U195	PIQUET DE TERRE GALVA L = 1m DIAM 16	16	Plein	1	1,70	10
U196	PIQUET DE TERRE GALVA L = 1,5m DIAM 16	16	Plein	1,5	2,55	10
U197	PIQUET DE TERRE GALVA L = 2m DIAM 16	16	Plein	2	3,40	10
U198	PIQUET DE TERRE GALVA L = 1,5m DIM 50x50x3	50x50x3	Cruciforme	1,5	2,10	10
U199	PIQUET DE TERRE GALVA L = 1m DIAM 25	25	Tubulaire	1	1,60	10
U200	PIQUET DE TERRE GALVA L = 1,5m DIAM 25	25	Tubulaire	1,5	2,40	10
U201	PIQUET DE TERRE GALVA L = 2m DIAM 25	25	Tubulaire	2	3,20	10

Nota : D'autres dimensions sont disponibles, nous consulter.

Cosse



Utilisation

Cette cosse dédiée aux piquets de terre en acier galvanisé permet d'établir une connexion entre le piquet de terre et le conducteur.

Code	Désignation	Diamètre piquet (mm)	Métal	Section conducteurs (mm ²)	Poids (kg)	Unité vente
U191	COSSE DE RACCORDEMENT GALVA PDT DIAM 16	16	Acier galvanisé	50mm ²	0,054	20
U192	BOULON DE RACCORDEMENT PDT CRUCIFORME		Zamac / nickel	50mm ²	0,072	20
U193	COSSE DE RACCORDEMENT 25mm ² LAITON ZINGUE PDT CRUCIFORME		Laiton zingué	25mm ²	0,032	20
U194	COSSE DE RACCORDEMENT 50mm ² LAITON ZINGUE PDT CRUCIFORME		Laiton zingué	50mm ²	0,077	20

Le raccordement du conducteur et du piquet tubulaire se fait grâce à l'oreille présente sur le haut du piquet de terre. Celle-ci vient recevoir un boulon, ainsi qu'une cosse tubulaire.

Boulonnerie nous consulter.

VOIR FICHE
AÉRIEN / Terminaison BT / Cosse nue

Piquet acier inoxydable



MIRELEC

Utilisation

Ce piquet de terre en acier inoxydable est utilisé pour réaliser les mises à la terre sur les réseaux électriques. Il offre une importante résistance à la corrosion et peut être utilisé dans des sols agressifs. Le piquet dispose d'une pointe rétreinte et d'un alésage respectivement aux extrémités inférieures et supérieures lui permettant d'être auto-allongeable. La norme de référence est la **EN 50 164-2**.

Code	Désignation	Diamètre (mm)	Longueur (m)	Poids (kg)	Unité vente
F230	PIQUET DE TERRE INOX AUTO-ALLONGEABLE L = 1m DIAM 16	16	1	1,50	10
F231	PIQUET DE TERRE INOX AUTO-ALLONGEABLE L = 1,5m DIAM 16	16	1,5	2,30	10
F232	PIQUET DE TERRE INOX AUTO-ALLONGEABLE L = 2m DIAM 16	16	2	3,20	10

Nota : D'autres dimensions sont disponibles, nous consulter.

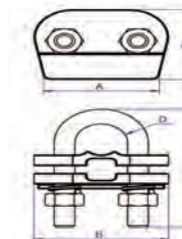
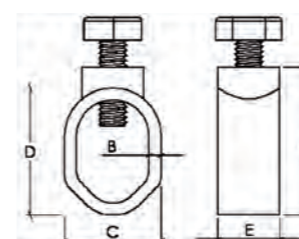
Cosse



Cosse de raccordement
F234



Cosse de raccordement étrier
F224

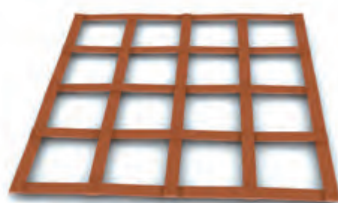


Utilisation

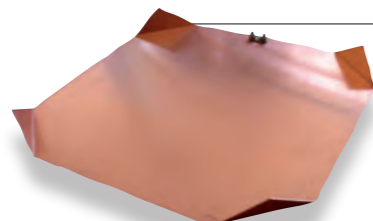
Cette cosse en laiton et boulonnerie inox peut être utilisée pour les piquets en acier inoxydable. Elle permet d'établir une connexion entre le piquet de terre et le conducteur. La cosse à étrier offre la possibilité au câble de passer de manière radiale ou axiale.

Code	Désignation	Diamètre piquet (mm)	Section conducteurs (mm ²)	Dimensions (mm)					Vis	Poids (kg)	Unité vente
				A	B	C	D	E			
F234	COSSE DE RACCORDEMENT PDT INOX	16	16-35	35	3	21	30	17,5	M8	0,050	10
F233	COSSE DE RACCORDEMENT ÉTRIER 50 ² PDT INOX	16	16-50	25	41	26	8,7	-	-	0,095	20
F224	COSSE DE RACCORDEMENT ÉTRIER 150 ² PDT INOX	16	70-150	44	52	38	10,2	64	-	0,230	20

Grille et plaque de terre cuivre



U188



U184

MIRELEC

Utilisation

Cette électrode de terre en cuivre est utilisée pour réaliser les mises à la terre sur les réseaux électriques. Lorsque la mise en oeuvre en profondeur n'est pas réalisable, elle permet une importante surface de contact avec le sol afin d'évacuer les courants de défaut. La norme de référence est la **EN 50 164-2**.

Code	Désignation	Longueur (mm)	Largeur (mm)	Épaisseur (mm)	Poids (kg)	Unité vente
U184	PLAQUE DE TERRE CUIVRE 500x500x2	500	500	2	4,5	1
U185	PLAQUE DE TERRE CUIVRE 500x500x3	500	500	3	6,8	1
U186	PLAQUE DE TERRE CUIVRE 500x1000x2	500	1000	2	9,0	1
U187	PLAQUE DE TERRE CUIVRE 500x1000x3	500	1000	3	13,6	1
U188	GRILLE DE TERRE CUIVRE 1000x1000x2	1000	1000	2	3,0	1
U189	GRILLE DE TERRE CUIVRE 2000x1000x2	2000	1000	2	4,0	1
U190	GRILLE DE TERRE CUIVRE 3000x1000x2	3000	1000	2	5,0	1

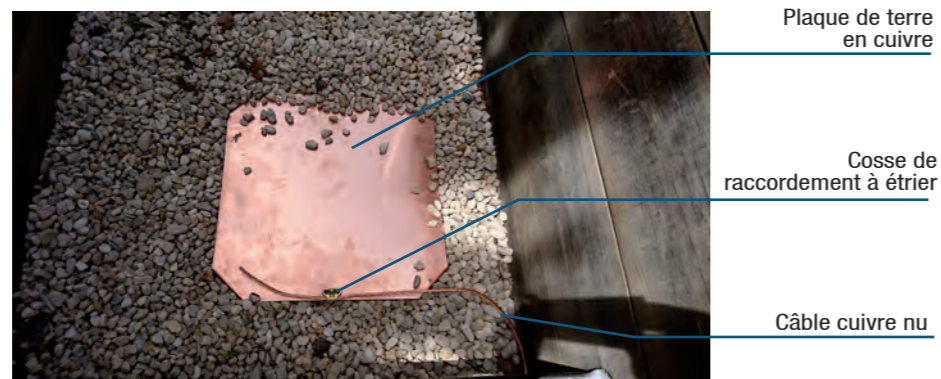
Cosse

Description

- La plaque de terre est livrée avec une cosse de raccordement à étrier permettant de réaliser la connexion avec le conducteur.
- La grille de terre peut recevoir une cosse à étrier pour effectuer la connexion avec le conducteur en cuivre.
- Le raccordement des grilles de terre peut aussi s'effectuer à l'aide de serre fils venant se placer sur la bande latérale de la grille.

Nous consulter.

VOIR FICHE
MISE A LA TERRE / Électrodes de terre / Cosses



Mesure de résistance de terre - Telluromètre

MIRELEC

Utilisation

Ce telluromètre est utilisé dans le cadre de l'installation d'une prise de terre. Il sert à effectuer la mesure de la résistance de terre et ainsi contrôler l'efficacité de la prise de terre.

F439



Description

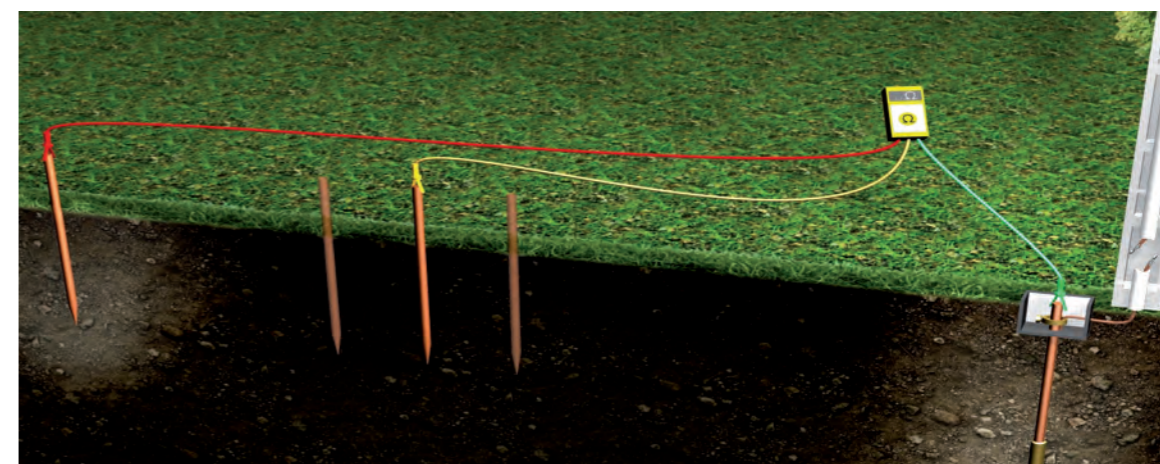
- Ce telluromètre est placé dans une mallette anti-choc qui contient trois cordons vert, jaune et rouge respectivement de 5m, 10m et 15m.
- Les cordons sont pourvus d'une pince pour se placer sur le piquet de terre et effectuer la mesure.
- L'alimentation du telluromètre se fait à l'aide de piles.
- La température ambiante recommandée pour l'utilisation est comprise entre 0 et 40°C.
- L'appareil s'adapte aux méthodes de mesure "2P" et "3P". Ces méthodes nécessitent l'emploi de piquets auxiliaires à la prise de terre. Il convient de faire circuler un courant entre les piquets afin d'effectuer une mesure de résistance grâce au Telluromètre.
- L'appareil garde en mémoire la dernière mesure.

Le telluromètre est conforme aux normes **IEC 348** et **IEC 1010**.

Code	Désignation	Plage de mesure (Ω)	Courant de mesure	Dimensions (mm)	Poids (kg)	Unité vente
F439	MESUREUR DE TERRE	0 à 2k	Constant 2mA @ 820Hz	205x90x55	0,550	1

Mise en œuvre

Mesure par la méthode des 3 piquets (3P).



Connecteur de terre

Connecteur en C



U009

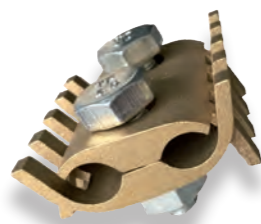
MIRELEC

Utilisation

Ce **connecteur en cuivre** sert à raccorder des conducteurs de terre. La liaison mécanique et électrique est assurée grâce au sertissage.

Code	Désignation	Conducteur principal (mm ²)	Conducteur secondaire (mm ²)	Poids (kg)	Unité vente
U001	CONNECTEUR EN C 4-4	2,5-4	2,5-4	0,010	10
U002	CONNECTEUR EN C 10-6	6-10	2,5-6	0,010	10
U003	CONNECTEUR EN C 25-6	10-25	4-6	0,012	10
U004	CONNECTEUR EN C 25-10	16-25	4-10	0,012	10
U005	CONNECTEUR EN C 25-25	16-25	16-25	0,017	10
U006	CONNECTEUR EN C 35-25	35	4-25	0,017	10
U007	CONNECTEUR EN C 35-35	35	16-35	0,034	10
U008	CONNECTEUR EN C 70-35	50-70	4-35	0,034	10
U009	CONNECTEUR EN C 70-70	50-70	35-70	0,034	10
U010	CONNECTEUR EN C 95-35	70-95	16-35	0,072	10
U011	CONNECTEUR EN C 95-70	70-95	35-70	0,072	10
U012	CONNECTEUR EN C 95-95	95	95	0,131	10
U013	CONNECTEUR EN C 120-120	120	25-120	0,109	10
U014	CONNECTEUR EN C 185-95	150-185	50-95	0,109	10
U015	CONNECTEUR EN C 150-150	150	70-150	0,109	10
U016	CONNECTEUR EN C 185-185	120-185	95-185	0,131	10

Raccord à griffes



U020

Utilisation

Ce **connecteur en laiton** sert à raccorder des conducteurs de terre. La liaison mécanique et électrique est assurée grâce à une vis démontable.

Code	Désignation	Conducteur principal (mm ²)	Conducteur secondaire (mm ²)	Poids (kg)	Unité vente
U020	RACCORD A GRIFFES 6-16mm ²	6-16	6-16	0,028	10
U021	RACCORD A GRIFFES 10-50mm ²	10-50	10-50	0,061	10
U022	RACCORD A GRIFFES 50-70mm ²	50-70	50-70	0,112	10
U023	RACCORD A GRIFFES 70-95mm ²	70-95	70-95	0,263	10
U024	RACCORD A GRIFFES 95-150mm ²	95-150	95-150	0,443	10

Connecteur cuivre



L260

MIRELEC

Utilisation

Ce **connecteur en cuivre** est utilisé pour réparer une installation en cas de sectionnement du câble. La **visserie étant en inox**, le produit peut être enterré. Le connecteur L260 est pourvu d'une tête fusible.

Code	Désignation	Conducteur principal (mm ²)	Conducteur secondaire (mm ²)	Poids (kg)	Unité vente
L260	CONNECTEUR Cu 10-70 (VI + TF)	10-70	10-70	0,120	50
L261	CONNECTEUR Cu 10-70 (VI)	10-70	10-70	0,110	50

Kit point de mesure



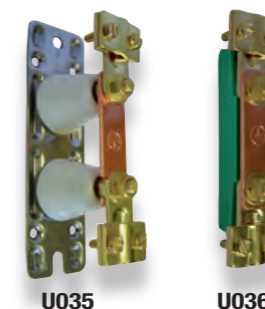
U031

Utilisation

Cet **ensemble en inox** est constitué de deux cosse tubulaires et d'un boulon. Il permet de déconnecter la prise de terre afin de réaliser une mesure de la résistance de terre.

Code	Désignation	Section conducteur min (mm ²)	Section conducteur max (mm ²)	Poids (kg)	Unité vente
U030	COSSE TUBULAIRE 25-29	25	29	0,020	10
U031	KIT POINT DE MESURE 25-29	25	29	0,060	10

Barrette de terre



U035

U036

Utilisation

Cette barrette de terre permet l'ouverture du circuit ce terre lors d'une mesure de la résistance ce terre. Leur utilisation est réservée à un usage résidentiel intérieur.

Code	Désignation	Section conducteur min (mm ²)	Section conducteur max (mm ²)	Poids (kg)	Unité vente
U034	BARRETTE DE COUPURE DE TERRE EN T	10	35	0,180	10
U035	BARRETTE DE COUPURE DE TERRE HAUTE	16	35	0,330	10
U036	BARRETTE DE COUPURE DE TERRE BASSE	16	35	0,160	10

Connecteur parafoudre basse tension



K241 -K242

K243 - K244

MIRELEC

Utilisation

Le connecteur parafoudre est utilisé pour assurer la protection des lignes aériennes basse tension et des équipements électriques contre les surtensions.

Il permet de conduire le courant de la foudre jusqu'au sol.

Le connecteur parafoudre comprend les éléments suivants :

- Un connecteur à perforation d'isolant,
- Un embout inséré dans la tétine du connecteur,
- Un parafoudre (oxyde de métal surmoulé de silicone) vissé dans l'embout,
- Un fouet de mise à la terre soudé sur le parafoudre.

Le parafoudre réagit :

- Après un certain nombre de surintensités, lorsque le courant passant dans le parafoudre augmente de plus d'1mA,
- En cas de décharge atmosphérique (coup de foudre), le courant dépassant 65mA.

Après que le parafoudre ait réagit, le fouet de mise à la terre se sépare physiquement du connecteur. Il est alors nécessaire de remplacer le parafoudre avec une pièce de rechange disponible (comprenant le parafoudre et le fouet de mise à la terre).

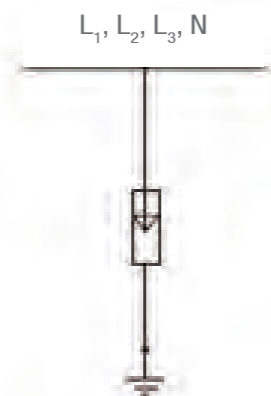


Schéma du connecteur

Description

- Le connecteur s'utilise en extérieur uniquement.
- L'altitude maximum d'utilisation est 2000m.
- Le connecteur peut s'utiliser pour une température allant de -40°C à +70°C.
- La fréquence d'utilisation est 48-62Hz.
- Le connecteur, l'embout, le parafoudre et le fouet sont constitués de matériaux résistants aux UV et aux flammes.
- Le connecteur est équipé d'un fouet 6mm² multibrins noir isolé de 0,5m de long.
- Le degré de protection du connecteur parafoudre est IP67.
- Le connecteur possède un temps de réponse < 25ns.

Le parafoudre est de Classe II comme défini dans les spécifications de la norme **CEI 61643-1**.

Mise en œuvre

- La localisation de la connexion parafoudre est décidée selon les spécifications techniques et les directives des organismes de réglementations électriques. Ces connecteurs doivent être installés sur tous les conducteurs de lignes aériennes de réseau et de branchement, la (les) phase(s) et le neutre étant reliés par les fouets de mise à la terre.
- Afin de protéger de longues sections de lignes aériennes, il est recommandé d'utiliser au moins un connecteur parafoudre tous les 500 mètres.
- Vérifier que l'embout est complètement et correctement inséré dans le connecteur.
- Positionner le connecteur sur le conducteur de façon à ce que le parafoudre et son fouet soient orientés vers le sol.
- Avec une clé de 13mm, serrer la tête fusible jusqu'à ce qu'elle se rompe. La tête de 17mm est uniquement fournie pour le démontage. Ne pas s'en servir pour resserrer.
- Lorsque le connecteur parafoudre a été sollicité, protégeant la ligne électrique contre les surtensions, le fouet de mise à la terre est automatiquement déconnecté de la base du cylindre en silicone. Un nouveau parafoudre, disponible en pièce de rechange, doit remplacer l'ancien. Pour ce faire, dévisser l'ancienne partie du parafoudre en silicone de l'embout et visser un parafoudre de rechange, joindre tous les fouets de mise à la terre entre eux et les relier à la terre.

Caractéristiques :

Code	Désignation	I _{max} Courant de décharge maxi (kA)	U _c Tension d'alimentation continue V(AC)	I _n Courant nominal de décharge (kA)	U _p Niveau de protection à In
K241	CONNECTEUR PARAFONDRE 15kA/275VAC 0,5m	40	275	15	< 1,86
K243	MODULE PARAFONDRE DE RECHANGE 15kA/275VAC 0,5m	40	275	15	< 1,86
K242	CONNECTEUR PARAFONDRE 15kA/440VAC 0,5m	40	440	15	< 2,24
K244	MODULE PARAFONDRE DE RECHANGE 15kA/440VAC 0,5m	40	440	15	< 2,24

Code	Désignation	Capacités Principal isolé Al-Cu (mm ²)	Poids (kg)	Unité de vente
K241	CONNECTEUR PARAFONDRE 15kA/275VAC 0,5m	16-95	0,300	10
K243	MODULE PARAFONDRE DE RECHANGE 15kA/275VAC 0,5m		0,170	30
K242	CONNECTEUR PARAFONDRE 15kA/440VAC 0,5m	16-95	0,300	10
K244	MODULE PARAFONDRE DE RECHANGE 15kA/440VAC 0,5m		0,170	30

Sur demande, les fouets de mise à la terre peuvent être livrés de différentes couleurs ou longueurs, et peuvent être montés avec une cosse à leur extrémité. Nous consulter.

VOIR FICHE
INSTALLATION / Outillages isolés BT

Connecteur de mesure et de mise en court-circuit



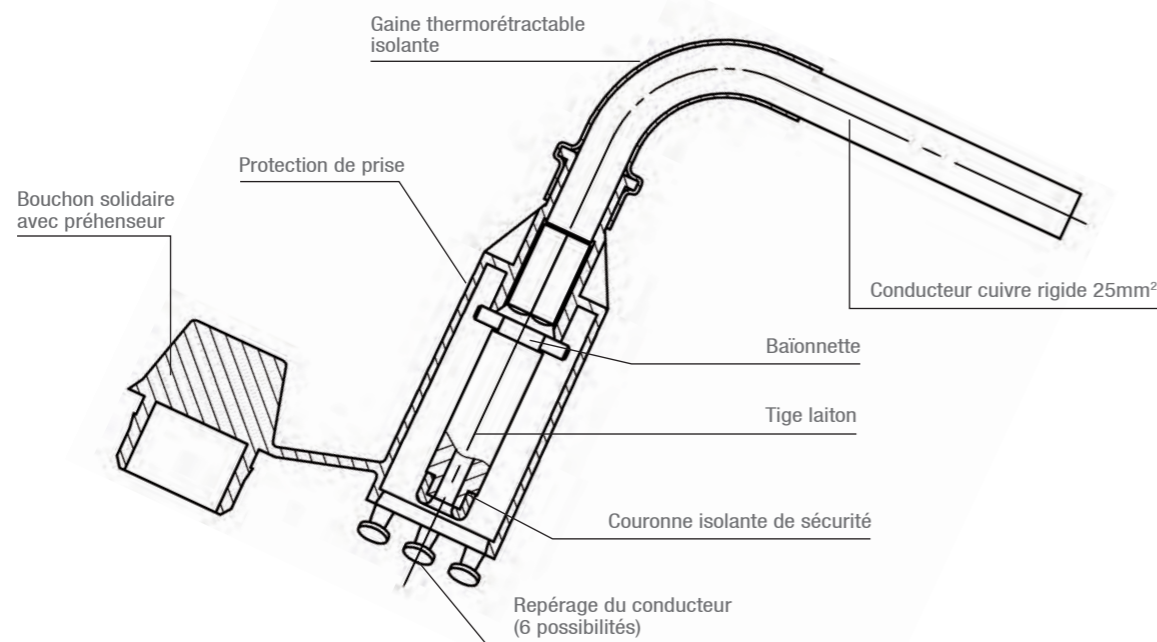
Connecteur CMCC/CT

K36x

MICHAUD

Utilisation

Ce connecteur s'utilise pour mettre en court-circuit ou à la terre le réseau aérien basse tension en conducteurs isolés torsadés. Il permet également de procéder à des mesures de tension. Il comprend le connecteur et la prise de mesure et de mise en court-circuit.



Prise de mesure et de mise en court-circuit
K368

Description

- La connexion se fait par perforation d'isolant.
- La tenue diélectrique dans l'eau est supérieure à 6kV.
- La vis de serrage, qui est la seule partie métallique accessible, est hors tension électrique.
- L'efficacité du serrage est assurée par une vis à tête fusible.
- La douille terminale est protégée par un bouchon solidaire évitant la pénétration d'eau et la corrosion.

Ce connecteur répond aux critères de la **NF C 33-020** et de la **EN 50-483**.

VISSERIE ACIER ZINGUÉ (VZ)

Code	Désignation	Capacités Principal isolé Al-Cu (mm²)	Poids (kg)	Unité de vente
K362	CONNECTEUR CMCC/CT 25 VZ	16-25	0,230	10
K363	CONNECTEUR CMCC/CT 70 VZ	16-70	0,230	10
K361	CONNECTEUR CMCC/CT 95 VZ	16-95	0,230	10
K364	CONNECTEUR CMCC/CT 150 VZ	16-150	0,230	10

Le connecteur K362 est élaboré à partir d'un connecteur K322 (CBS/CT 25), le connecteur K363 à partir d'un connecteur K323 (CBS/CT 70) et le connecteur K364 à partir d'un connecteur K324 (CBS/CT 150).
Il comprend le connecteur et la prise de mesure et de mise en court-circuit.

Variante :

La prise de mesure et de mise en court-circuit (PMCC) peut être vendue séparément. Cette prise dérivée peut être utilisée avec l'ensemble de la gamme des connecteurs 6kV MICHAUD de type CBS/CT et RDP/CN.

Code	Désignation	Poids (kg)	Unité de vente
K368	PRISE DE MESURE ET DE MISE EN COURT-CIRCUIT (PMCC)	0,100	25

VOIR FICHE
INSTALLATION / Outillages isolés BT



Dispositif de mise en court-circuit et de mise à la terre

Dispositif de mise en court-circuit



6 douilles
K008

MICHAUD

Utilisation

Ce dispositif permet la mise en court-circuit et la mise à la terre d'un réseau aérien basse tension en conducteur isolé torsadé. Il est raccordé à un connecteur de mesure et de mise en court-circuit (type CMCC).

Description

- Ce dispositif est composé de 6 ou 7 douilles isolées à baïonnettes qui s'embrochent sur la prise d'un connecteur de mesure et de mise en court-circuit (type CMCC).
- La connexion entre les douilles est réalisée avec un conducteur souple en cuivre de section 25mm².
- Les caractéristiques électriques sont :
 - Capacité d'écoulement : 4 000A/seconde
 - Capacité de l'intensité permanente : 200A
- Les dispositifs se présentent dans une mallette.

Code	Désignation	Poids (kg)	Unité de vente
K008	DISPOSITIF DE MISE EN COURT-CIRCUIT 6 DOUILLES	2,490	1
K009	DISPOSITIF DE MISE EN COURT-CIRCUIT 7 DOUILLES	3,000	1

Nota : le K009 (7 douilles) s'utilise dans le cas d'un éclairage public.

Équipement de mise à la terre



K006

MICHAUD

Utilisation

Cet équipement permet la mise à la terre d'un réseau aérien basse tension en conducteur isolé torsadé. Il se connecte au dispositif de mise en court-circuit relié à des connecteurs CMCC (connecteurs de mesure et de mise en court-circuit).

Description

- Cet équipement est composé des éléments suivants :
 - Étau de terre,
 - Conducteur souple en cuivre isolé de section 25mm² de 10m de long,
 - Douille isolée à baïonnette qui s'embroche sur la prise du dispositif de mise en court-circuit.
- Les caractéristiques électriques sont :
 - Capacité d'écoulement : 4 000A/seconde
 - Capacité de l'intensité permanente : 200A
- L'équipement est présenté dans une mallette.

Code	Désignation	Poids (kg)	Unité de vente
K006	ÉQUIPEMENT DE MISE A LA TERRE	4,0	1

Nota : l'étau de terre vient se fixer sur un piquet de terre. Nous consulter.

➔ **VOIR FICHE**
MISE À LA TERRE / Électrodes de terre

Dispositif de mise en court-circuit et de mise à la terre de sectionneur



K010

MICHAUD

Utilisation

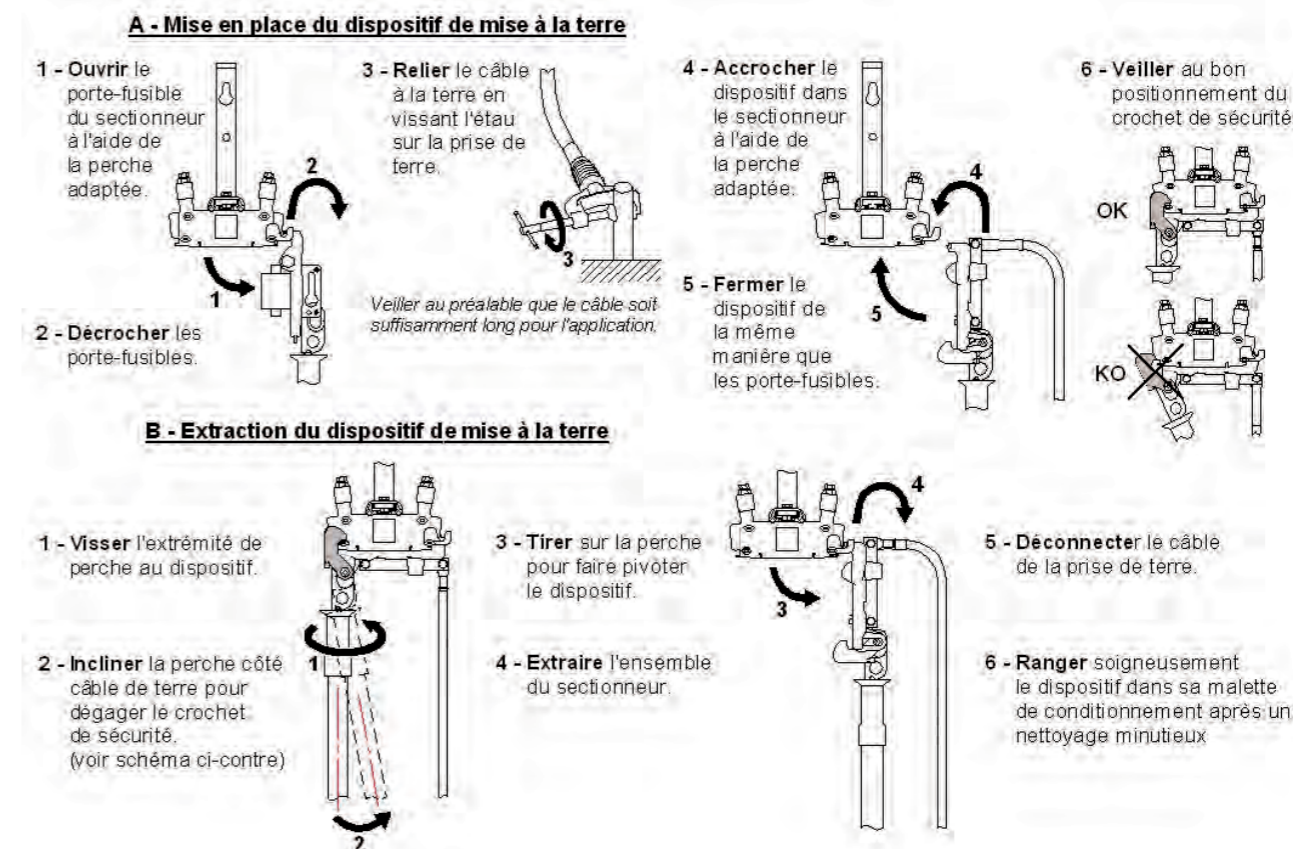
Ce dispositif permet la mise en court-circuit (C/C) et la mise à la terre (MALT) d'un réseau aérien basse tension en conducteur isolé torsadé. Il se connecte sur l'interrupteur sectionneur multipolaire haut de poteau MICHAUD de type triple pôle.

Description

- La mise en court-circuit des pôles de l'interrupteur sectionneur est réalisée par l'intermédiaire d'un peigne métallique étamé. Ce peigne est visible du bas du poteau ce qui constitue un indicateur visuel de la mise en court-circuit des pôles.
- Un crochet de sécurité en matériau synthétique assure la fermeture correcte du porte-peigne sur le corps de l'interrupteur sectionneur. L'effort lié au poids de la tresse cuivre est déporté vers l'axe de rotation du porte-peigne grâce à la présence d'une barre métallique. Cet ensemble évite l'ouverture du dispositif lorsque l'opérateur tire sur la tresse.
- Une tresse cuivre 35mm² avec isolant transparent de longueur 2,5m est fixée à la barre métallique par l'intermédiaire d'une cosse. L'autre extrémité de la tresse est reliée à un étai de terre.
- La capacité d'écoulement est de 9kA maximum sur 500V.
- Le dispositif est livré dans une mallette assurant un bon transport et stockage.

Mise en œuvre

Mise à la terre de l'interrupteur sectionneur multipolaire



Remplacement de la tresse cuivre

La tresse cuivre avec isolant transparent et étai de terre peut être endommagée lors d'une manipulation peu soignée. Il faut donc la remplacer afin d'assurer une bonne utilisation du dispositif en toute sécurité. Pour cela, démonter la tresse existante et la remplacer par un nouveau modèle MICHAUD en vissant la cosse sur la barre métallique du dispositif.

Code	Désignation	Poids (kg)	Unité de vente
K010	DISPOSITIF C/C MALT SECTIONNEUR 3 PÔLES	2,5	1
K012	TRESSE CUIVRE DISPOSITIF C/C MALT (2,5m / 35mm ²)	1,4	1

VOIR FICHE
PROTECTION / Protection réseau / Interrupteur sectionneur triple pôles à fusible 160A

Câble

Cuivre nu



U051

MIRELEC

Utilisation

Ce câble est utilisé pour les systèmes de mise à la terre. Il résiste à une température comprise entre -15°C et 70°C et a une tenue au feu qui respecte la norme **IEC 60332-1**.

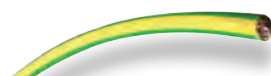
Description

- Tension nominale : 600/1000V
- Température de court-circuit : +250°C
- Rayon de courbure minimum :
 - de 10mm² à 25mm² (3xØ externe)
 - de 29mm² à 300mm² (6xØ externe)
- Ce câble répond aux critères de la norme **EN 60228**.

Code	Désignation	Section (mm ²)	Nombre de brins	Diamètre brin (mm)	Ø Externe (mm)	Poids (kg/km)	Unité vente
U050	CABLE CUIVRE NU 10mm ² - Touret 500m	10	7	1,31	4	85	1
U051	CABLE CUIVRE NU 16mm ² - Touret 500m	16	7	1,67	5,1	138	1
U052	CABLE CUIVRE NU 25mm ² - Touret 500m	25	7	2,09	6,3	216	1
U053	CABLE CUIVRE NU 29mm ² - Touret 500m	29	19	1,40	7	250	1
U054	CABLE CUIVRE NU 35mm ² - Touret 500m	35	7	2,48	7,5	304	1
U055	CABLE CUIVRE NU 50mm ² - Touret 500m	50	19	1,76	8,2	415	1
U056	CABLE CUIVRE NU 70mm ² - Touret 500m	70	19	2,13	9,8	608	1
U057	CABLE CUIVRE NU 95mm ² - Touret 500m	95	19	2,48	11,4	825	1
U058	CABLE CUIVRE NU 120mm ² - Touret 500m	120	37	2,01	12,8	1055	1
U059	CABLE CUIVRE NU 150mm ² - Touret 500m	150	37	2,21	14,4	1275	1
U060	CABLE CUIVRE NU 185mm ² - Touret 500m	185	37	2,48	16,2	1606	1
U061	CABLE CUIVRE NU 240mm ² - Touret 500m	240	37	2,84	18,8	2106	1
U062	CABLE CUIVRE NU 300mm ² - Touret 500m	300	61	2,48	21	2661	1

Cuivre isolé

U069



Description

- Tension nominale : 450/750V
- Tension de test : 2500V
- Température de court-circuit : +150°C
- Rayon de courbure minimum : 5xØ externe
- Ce câble en cuivre est recouvert d'un isolant en PVC.
- Ce câble répond aux critères de la norme **EN 50525-2-3**.

Code	Désignation	Section (mm ²) (Nb brins x Ø brin)	Épaisseur isolant (mm)	Résistance du câble à 20°C	Ø Externe (mm)	Poids (kg/km)	Unité vente
U063	CABLE CUIVRE ISOLE 6mm ² - Touret 500m	6 (30x0,5)	1	3,30	5,3	63	1
U064	CABLE CUIVRE ISOLE 10mm ² - Touret 500m	10 (7x1,34)	1	1,83	6,1	103	1
U065	CABLE CUIVRE ISOLE 16mm ² - Touret 500m	16 (7x1,67)	1	1,15	7,01	164	1
U066	CABLE CUIVRE ISOLE 25mm ² - Touret 500m	25 (7x2,09)	1,20	0,727	8,67	257	1
U068	CABLE CUIVRE ISOLE 35mm ² - Touret 500m	35 (7x2,46)	1,20	0,524	9,78	347	1
U069	CABLE CUIVRE ISOLE 50mm ² - Touret 500m	50 (19x1,80)	1,40	0,387	11,8	479	1
U070	CABLE CUIVRE ISOLE 70mm ² - Touret 500m	70 (19x2,12)	1,40	0,268	13,4	669	1
U071	CABLE CUIVRE ISOLE 95mm ² - Touret 500m	95 (19x2,49)	1,60	0,193	15,65	920	1
U072	CABLE CUIVRE ISOLE 120mm ² - Touret 500m	120 (37x2,00)	1,60	0,153	17,2	1130	1
U073	CABLE CUIVRE ISOLE 150mm ² - Touret 500m	150 (37x2,21)	1,80	0,124	19,07	1395	1
U074	CABLE CUIVRE ISOLE 185mm ² - Touret 500m	185 (37x2,46)	2,00	0,0991	21,22	1712	1
U075	CABLE CUIVRE ISOLE 240mm ² - Touret 500m	240 (37x2,82)	2,20	0,0754	24,14	2260	1
U076	CABLE CUIVRE ISOLE 300mm ² - Touret 500m	300 (37x3,20)	2,40	0,0601	27,2	2872	1

Feuillard



Cuivre

Le cuivre offre une importante conductivité électrique.

MIRELEC

Utilisation

Ce feuillard permet de conduire l'électricité dans le système de mise à la terre et de garantir l'écoulement des courants de défaut.

Code	Désignation	Section (mm ²)	Largeur (mm)	Épaisseur (mm)	Longueur (m)
U077	FEUILLARD CUIVRE 20x3 L=100m	60	20	3	100
U078	FEUILLARD CUIVRE 25x3 L=25m	75	25	3	25
U079	FEUILLARD CUIVRE 25x3 L=50m	75	25	3	50

Acier cuivré

L'acier cuivré offre une bonne alternative économique au cuivre.

Code	Désignation	Section (mm ²)	Largeur (mm)	Épaisseur (mm)	Longueur (m)
U080	FEUILLARD ACIER CUIVRE 20x3 L=60m	60	20	3	60
U081	FEUILLARD ACIER CUIVRE 25x3 L=40m	75	25	3	40
U082	FEUILLARD ACIER CUIVRE 25x4 L=30m	100	25	4	30
U083	FEUILLARD ACIER CUIVRE 30x3 L=40m	90	30	3	40
U084	FEUILLARD ACIER CUIVRE 30x4 L=30m	120	30	4	30
U085	FEUILLARD ACIER CUIVRE 40x4 L=20m	160	40	4	20

Acier cuivré étamé

Le revêtement en étain protège du vol du fait de la surface en cuivre non apparente.

Code	Désignation	Section (mm ²)	Largeur (mm)	Épaisseur (mm)	Longueur (m)
U086	FEUILLARD ACIER CUIVRE ETAME 20x3 L=60m	60	20	3	60
U087	FEUILLARD ACIER CUIVRE ETAME 25x3 L=40m	75	25	3	40
U088	FEUILLARD ACIER CUIVRE ETAME 25x4 L=30m	100	25	4	30
U089	FEUILLARD ACIER CUIVRE ETAME 30x3 L=40m	90	30	3	40
U090	FEUILLARD ACIER CUIVRE ETAME 30x4 L=30m	120	30	4	30
U091	FEUILLARD ACIER CUIVRE ETAME 40x4 L=30m	160	40	4	30

Raccord en croix acier inoxydable



U092

Utilisation

Ce raccord en croix permet de réaliser la connexion entre le piquet de terre et le conducteur ou entre deux conducteurs.

Code	Désignation	Diamètre nominal PDT (mm)	Largeur feuillard (mm)	Section câble (mm ²)	Vis	Poids (kg)	Unité vente
U092	RACCORD EN CROIX INOX PDT DIAM 12,7 ET 14	14-16	≤ 40	28-78	M10	0,315	2
U093	RACCORD EN CROIX INOX PDT DIAM 17,2	19	≤ 40	28-78	M10	0,400	2

Câble de terre aluminium et accessoires



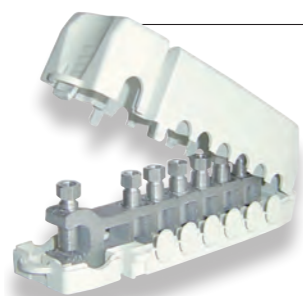
MICHAUD

Utilisation

Le répartiteur de terre est utilisé pour relier entre elles l'ensemble des terres d'un étage. Il s'installe dans la colonne d'immeuble à côté du distributeur d'étage selon les règles en vigueur. La barrette de coupure de terre est installée au pied de la colonne terre. Elle permet l'ouverture du circuit de terre lors d'une mesure de la prise de terre.



Barrette de terre Alu avec boîtier
N106



Répartiteur de terre 6 dérivations
Q979



Câble colonne de terre Alu
Q984 - Q985 - Q986



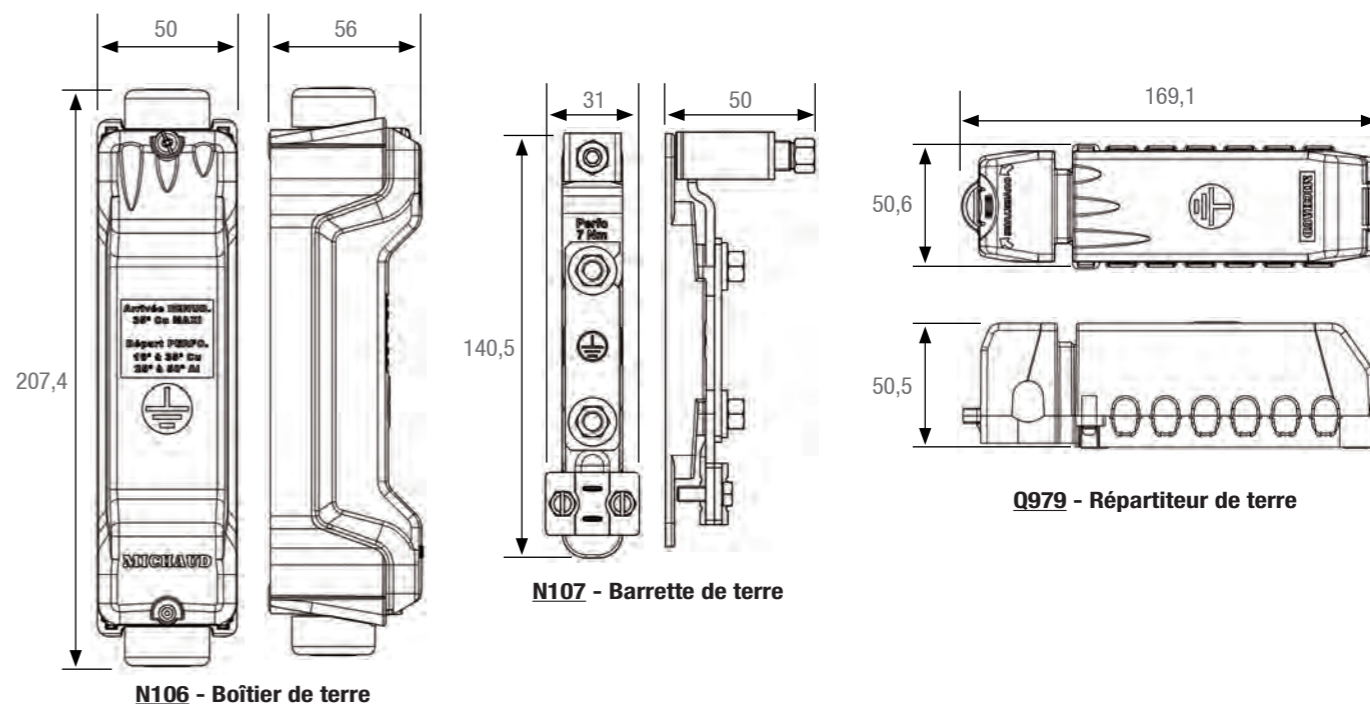
Adaptateur de terre Alu-Cu 35-25
P340

Les avantages :

- + Bornes en aluminium acceptant du câble cuivre ou aluminium
- + Capot du boîtier protégeant la barrette de coupure de terre réversible
- + Répartiteur de terre conçu pour une installation esthétique en goulotte 60x60mm dans le cas de la réhabilitation

Description

- Le répartiteur de terre peut recevoir :
 - 1 câble **50mm²** maxi sans coupure (ligne principale),
 - 6 dérivations éventuelles 35mm² maxi.
- Il est constitué d'un profil aluminium avec vis à têtes fusibles et perforation d'isolant et d'un boîtier en matériau synthétique lui donnant un indice de protection IPXXB.
- Il est doté d'une anse permettant un plombage éventuel.
- La barrette de coupure de terre avec boîtier est constituée :
 - d'une borne supérieure en aluminium étamé à perforation d'isolant avec visserie à tête fusible (plus besoin de dénudage),
 - d'une lame conductrice en cuivre,
 - d'une borne inférieure en laiton,
 - d'un boîtier en matériau synthétique avec sens d'ouverture / fermeture réversible, lui conférant un degré de protection IP44D.
- Elle accepte du **câble Alu de 25 à 50mm²** de section et du **câble Cu de 16 à 35mm²**.
- L'adaptateur Alu/Cu pour tableau de répartition est constitué :
 - d'un fouet de 25mm² souple, de longueur 230mm,
 - d'une vis à tête fusible.
- Il accepte du câble de 25 à 35mm² de section.
- Son utilisation est requise pour le raccordement du conducteur individuel de protection au bornier de terre du tableau de répartition, lorsque celui-ci n'est pas prévu par construction pour recevoir l'aluminium.
- Le câble de colonne de terre FR-N 07V-AR est en aluminium. Il est livré en couronne avec 2 sangles pour faciliter le transport et un sachet de 25 étiquettes d'identification "Alu".
- Il est disponible en 3 sections : 25, 35 et 50mm².
- Il est conforme à la norme **NF C 32-208**.



Code	Désignation	Unité vente
N106	BARRETTE DE TERRE ALU AVEC BOÎTIER	1
N107	BARRETTE DE TERRE ALU NUE	1
Q979	RÉPARTITEUR DE TERRE ALU 6 DÉRIVATIONS	1
Q984	CÂBLE COLONNE DE TERRE 25 ² ALU 100m	1
Q985	CÂBLE COLONNE DE TERRE 35 ² ALU 100m	1
Q986	CÂBLE COLONNE DE TERRE 50 ² ALU 50m	1
P340	ADAPTATEUR DE TERRE ALU-CU 35-25	10

Variantes à dénudage :

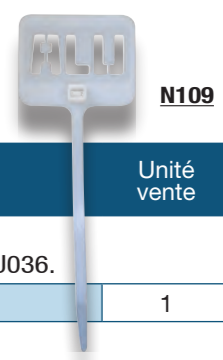
Ces produits à dénudage nécessitent un brossage sous graisse neutre à la mise en œuvre.



Code	Désignation	Unité vente
ED001	RÉPARTITEUR DE TERRE DENUD. ALU 5 DÉRIVATIONS	1
ED002	RÉPARTITEUR DE TERRE DENUD. ALU 8 DÉRIVATIONS	1
ED003	BARRETTE COUPURE TERRE DENUD ALU	1

Accessoires

Code	Désignation	Unité vente
BOÎTIER POUR BARRETTE SEUL Le boîtier peut être vendu seul pour recevoir par exemple une barrette de terre pour le cuivre, Réf. U036.		
N108	BOÎTIER POUR BARRETTE DE TERRE	1
ÉTIQUETTES CÂBLE ALU Ces étiquettes permettent le repérage du câble aluminium.		
N109	LOT 25 ÉTIQUETTES CÂBLE ALU	1



Souterrain



Souterrain

Branchement souterrain

Connecteur multipolaire 150mm ² (Ring).....	p.154
Connecteur multipolaire 240mm ² (Ring).....	p.156
Connecteur multipolaire 300mm ² (Ring).....	p.158
Connecteur unipolaire de branchement.....	p.160
Boîte gel de jonction et de dérivation.....	p.162
Jonction de réparation de branchement - JRB.....	p.164

Réseau souterrain

Connecteur de réseau unipolaire.....	p.166
Jonction souterraine 1kV à serrage mécanique - Thermorétractable.....	p.168
Bout perdu de mise en court-circuit - BPMCC.....	p.170
Raccordements aéro-souterrains de réseau BT (EJAS).....	p.172

Raccordement émergent

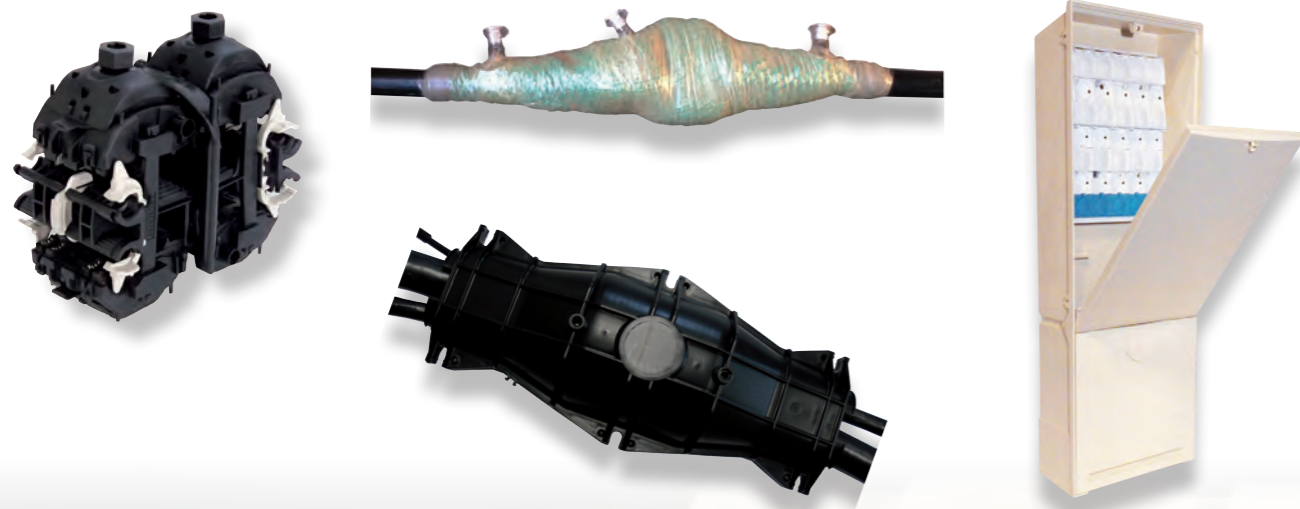
Jeu de barres REMIC.....	p.174
Module REMIC branchement.....	p.176
Module REMIC réseau.....	p.178
Module REMIC de coupure et protection.....	p.180

Accessoires

Protection et signalisation.....	p.182
Étanchéité rétractable à froid.....	p.184



Avec une solide expérience acquise dans la connectique pour câbles isolés, MICHAUD a étendu son savoir-faire au domaine du souterrain.



Les réseaux souterrains

De nombreux avantages

Le recours à la technologie souterraine est en croissance. Les réseaux enterrés offrent beaucoup d'avantages par rapport aux réseaux aériens

Sécurité

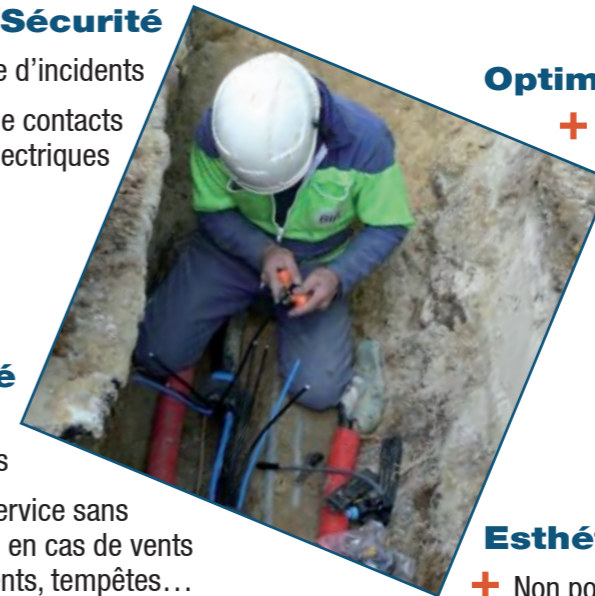
- + Diminuer le risque d'incidents
- + Diminuer le risque de contacts électriques

Optimisation

- + Conservation du terrain pour la construction
- + Limiter la manipulation frauduleuse

Qualité

- + Accroître la durée de vie des lignes
- + Garantir un service sans interruptions en cas de vents violents, tempêtes...



Esthétisme

- + Non pollution du paysage

Une expérience reconnue dans le domaine



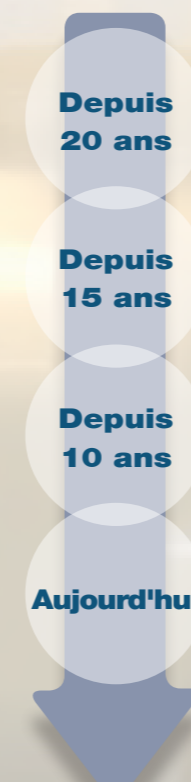
Pour se développer dans le souterrain l'entreprise a su mettre à profit le **savoir-faire acquis** dans la technologie à perforation d'isolant et faire preuve d'une **forte capacité d'innovation**.



Le souterrain demande une certaine exigence. Une erreur à l'installation peut être coûteuse, c'est pourquoi MICHAUD réduit les risques avec du **matériel de grande technicité** et s'impose comme un leader de la connectique enterrée.



Ce domaine permet de répondre à de **nouvelles applications** telles que l'alimentation en triphasé, la recharge des voitures électriques, les climatiseurs via des produits adaptés à des conducteurs de plus forte puissance.



Depuis 20 ans Développement de connecteurs monophasés

Depuis 15 ans Coopération avec des fabricants de câbles

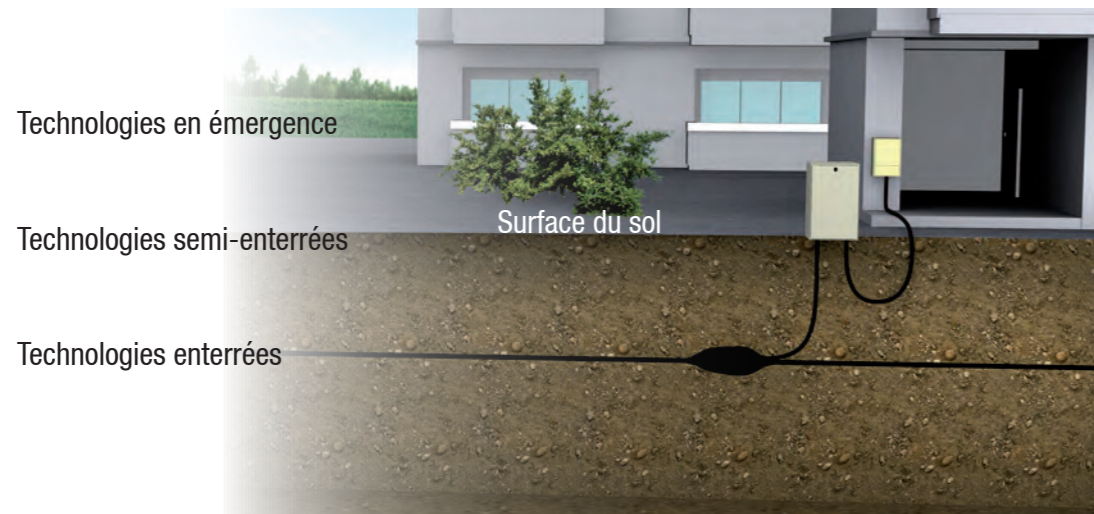
Depuis 10 ans Mise au point d'une nouvelle génération de connecteurs RING

Aujourd'hui Distribution des solutions à travers le monde





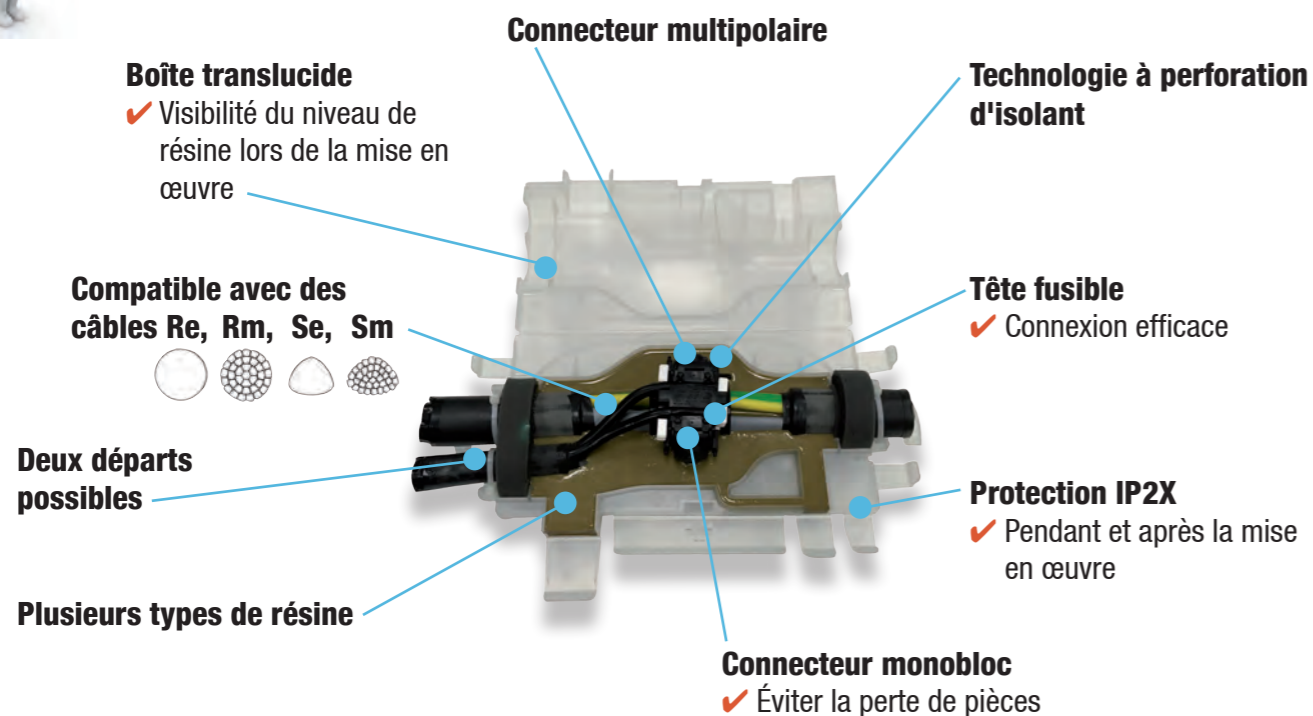
Des installations à trois niveaux



1 - Solutions enterrées

Pour permettre d'opérer des connexions et des dérivations en milieu souterrain, MICHAUD a développé des systèmes étanches évitant toute pénétration d'eau et capables de fonctionner sans maintenance pendant 30 ans.

Zoom sur le connecteur RING et la boîte souterraine de branchement



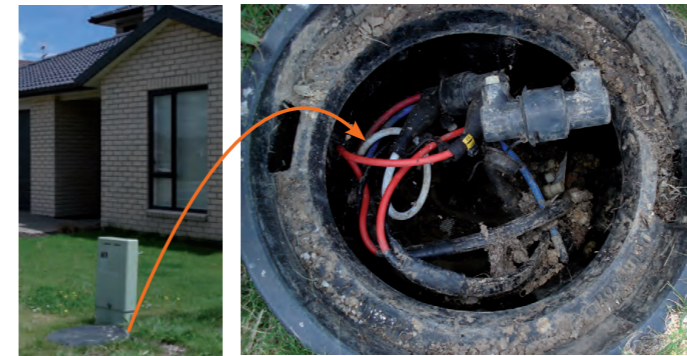
2 - Solutions semi-enterrées

Ces solutions ont l'avantage de répondre aux exigences d'un fonctionnement en environnement souterrain tout en étant accessibles depuis la surface du sol.



Zoom sur le manchon coupe-circuit de regard

Ce manchon permet la protection du raccordement à un réseau souterrain.



- ✓ Installation dans un regard
- ✓ Connexion totalement étanche
- ✓ Fonctionnement temporaire dans l'eau



3 - Solutions de raccordement en émergence

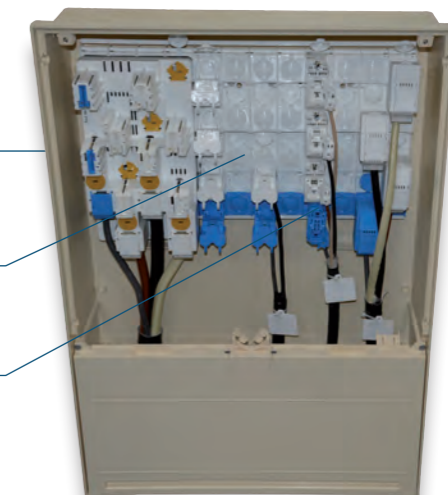
La gamme modulaire de coffrets de raccordement émergents permet de s'adapter aux différentes configurations recherchées.

1 - Coffret

2 - Jeu de barres

3 - Modules

- ✓ Branchement / Réseau
- ✓ Monophasé / Triphasé
- ✓ Un départ / Plusieurs départs
- ✓ Protection fusible



Les jeux de barres et modules sont adaptables à tout type de coffret afin de ne pas modifier l'existant et de s'insérer dans l'environnement.

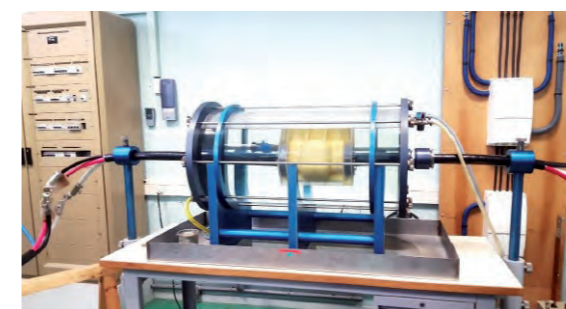


Afin de répondre au mieux aux attentes du marché,
Michaud Export favorise le co-développement.



Des solutions multiples adaptées aux conducteurs

Michaud vous accompagne dans vos installations



- + Espace de démonstration
- + Vidéo pour guider la mise en oeuvre
- + Formation par notre équipe

Champ d'application

Branchement



	150mm ²	240mm ²	300mm ²
Section principal	95-150mm ²	50-240mm ²	150-300mm ²
Section dérivé	1x10-35mm ²	2x10-35mm ²	2x10-35mm ²
Volume	2,1 litres	6 litres	6 litres
Champ de travail	170 max	330 max	
Diamètre du connecteur	119mm	140mm	150mm

Réseau

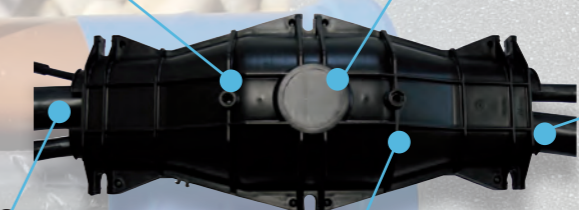
Réalisation de jonction
ou dérivation

Capacité des conducteurs
✓ Jusqu'à 240mm²

Technologie unipolaire
✓ Trois phases
✓ Un neutre

Conducteur rond ou
sectoral

Technologie
✓ Coulée
✓ Injectée



Souterrain

Souterrain

Deux technologies

Technologie coulée

Le +
Mise en œuvre simple

Le -
Pas de flexibilité possible dans la configuration de l'installation

Technologie injectée

Le +
Facilité d'adaptation à des environnements spécifiques

Le -
Mise en œuvre nécessitant une formation des installateurs



La résine polyuréthane

- ✓ S'utilise injectée ou coulée
 - ✓ Polymérisée à température ambiante
 - ✓ Parfaitement adaptée aux boîtes souterraines MICHAUD
 - ✓ Importante résistance mécanique
 - ✓ Adhérence parfaite aux matériaux synthétiques et aux accessoires modernes
- + Une résine souple démontable écologique est aussi disponible



Connecteur multipolaire 150mm² (Ring)

Exclusivité
SYSTÈME BREVETÉ
Michaud Export



K449

MICHAUD

Utilisation

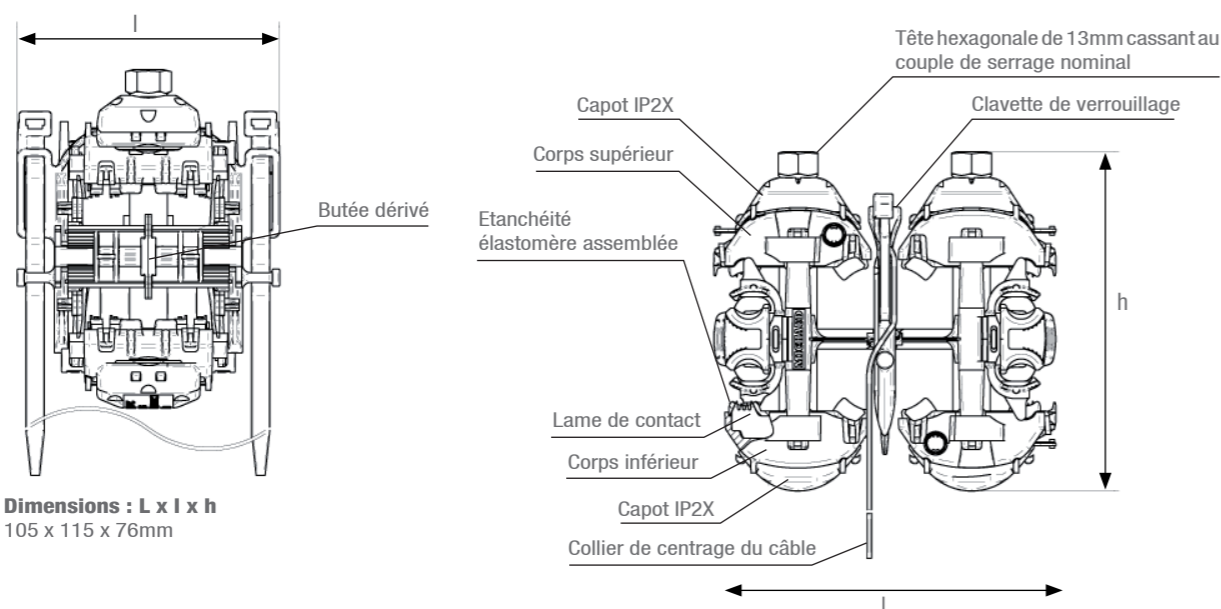
Ce connecteur s'utilise en dérivation de branchement sur le réseau souterrain basse tension. Il prend place dans une boîte souterraine.
Il s'utilise sur un câble principal à isolant synthétique de type :

- Circulaire ou sectoral,
- En cuivre ou en aluminium,
- À âme massive ou câblée.

Description

- Le contact est réalisé par perforation d'isolant simultanément sur le principal et le dérivé.
- Les capacités sont : 95 à 150mm² en principal et 1x10 à 35mm² en dérivé.
- Le connecteur accepte un neutre réduit.
- Des clips ajustables permettent de guider le câble et servent de butée. La dérivation peut être réalisée à droite ou à gauche.
- Le connecteur est composé de :
 - 2 modules de serrage IP2X identiques qui permettent un montage non orienté et un serrage simultané sur le dessus.
 - 1 clavette pour le verrouillage des modules et pour le maintien définitif du connecteur sur le câble.
- Le corps est en matériaux synthétiques afin de sécuriser le travail sous tension.
- L'ergonomie est étudiée pour répondre aux contraintes particulières des travaux souterrains.
- L'efficacité de serrage est assurée par 2 têtes fusibles, réduisant ainsi le temps de montage.
- Tous les éléments du connecteur sont captifs pour faciliter la mise en oeuvre.
- Les dimensions du RING une fois mis en oeuvre sont : $\varnothing \leq 119\text{mm}$.
- Le connecteur est IP2X une fois mis en oeuvre.

Ce connecteur est testé selon les normes **DIN VDE 0220** et **DIN EN 50393**.



Code	Désignation	Capacités Principal (mm ²)	Capacités Dérivé (mm ²)	Poids (kg)	Unité de vente
K449	CONNECTEUR MULTIPOLAIRE DE BRANCHEMENT 150 / 1x35	95-150	1 x 10-35	0,450	10

Pour la compatibilité avec vos conducteurs, nous consulter (la compatibilité des câbles doit être testée avant utilisation).

Accessoire



L'écarteur à coins s'utilise pour la mise en place du connecteur multipolaire. Il permet l'écartement des conducteurs.

Code	Désignation	Poids (kg)	Unité de vente
K007	ÉCARTEUR À COINS 200x15x9mm	0,050	100

Boîte souterraine



K450

MICHAUD

Utilisation

Cette boîte souterraine permet la dérivation de câble à partir d'un réseau souterrain. Elle permet la dérivation de tout type de câble (câblé, massif, multibrins, âme ronde ou sectorale). Elle comprend le connecteur, la résine, la coquille et les accessoires suivant la réglementation locale.

Description

- La boîte comporte une coquille translucide en matériau thermoplastique (PP).
- Les accessoires de la boîte nécessaires au montage sont fournis : réducteur de section, bandes de mousses adhésives, mousses, liens, gants,...
- La résine polyuréthane (PUR), livrée dans un bi-sac, est qualifiée selon les normes **NF C33-010** (MPF01/DC et MPF PM) et **HD 631.1** (LMPW, LIN, MMPW et NIW).
- Les dimensions de la boîte une fois mise en oeuvre sont de 380x180x150mm.
- Les formes du connecteurs sont étudiées pour permettre une bonne répartition de la résine.

La boîte souterraine est testée suivant la norme **DIN EN 50393**.

Code	Désignation	Capacités (mm ²)	Poids (kg)	Unité de vente
K450	CONNECTEUR MULTIPOLAIRE 150 + BOÎTE SOUTERRAINE	95-150 / 1 x 10-35	4,300	10

Pour la compatibilité avec vos conducteurs, nous consulter (la compatibilité des câbles doit être testée avant utilisation).

Connecteur multipolaire 240mm² (Ring)

Exclusivité
SYSTÈME BREVETÉ
Michaud Export



K459

MICHAUD

Utilisation

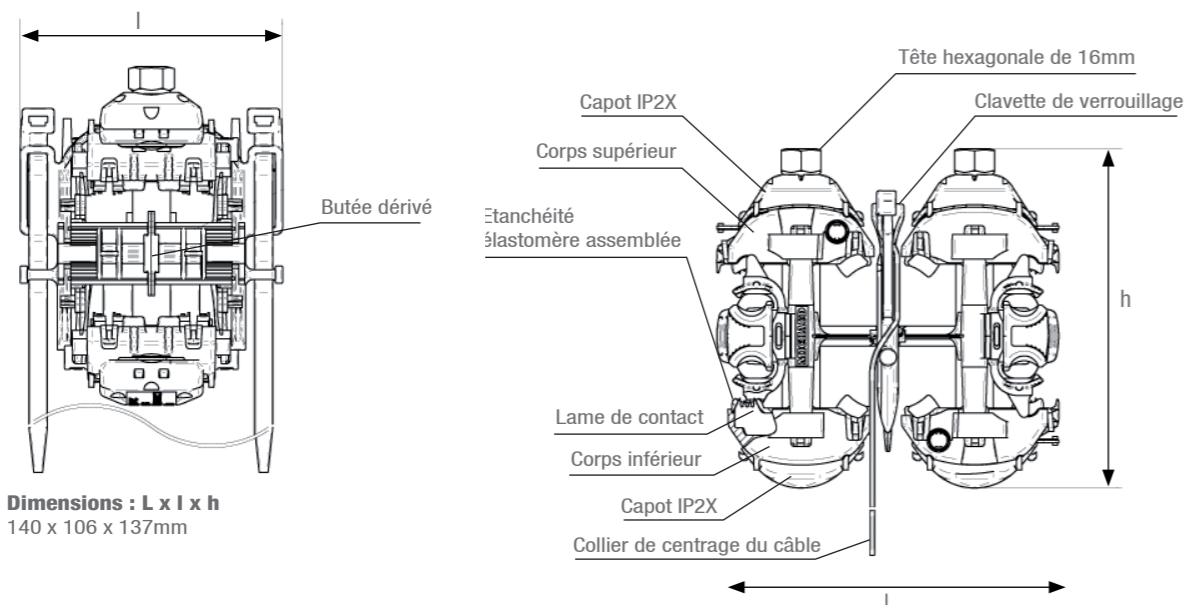
Ce connecteur s'utilise en dérivation de branchement sur le réseau souterrain basse tension. Il prend place dans une boîte souterraine.
Il s'utilise sur un câble principal à isolant synthétique de type :

- Circulaire ou sectoral,
- En cuivre ou en aluminium,
- À âme massive ou câblée.

Description

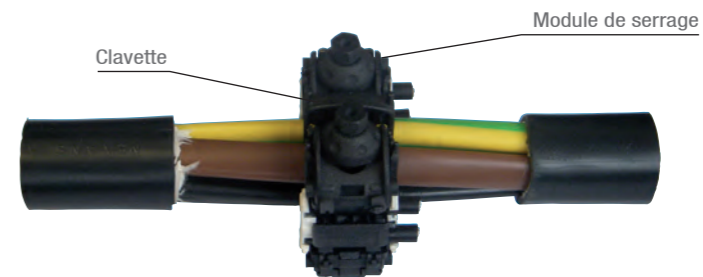
- Le contact est réalisé par perforation d'isolant simultanément sur le principal et le dérivé.
- Les capacités sont 50 à 240mm² en principal et 1 à 2x10 à 35mm² en dérivé.
- Le connecteur accepte un neutre réduit.
- Des clips ajustables permettent de guider le câble et servent de butée. La dérivation peut être réalisée à droite ou à gauche.
- Le connecteur est composé de :
 - 2 modules de serrage IP2X identiques qui permettent un montage non orienté et un serrage simultané sur le dessous.
 - 1 clavette pour le verrouillage des modules et pour le maintien définitif du connecteur sur le câble.
- Le corps est en matériaux synthétiques afin de sécuriser le travail sous tension.
- L'ergonomie est étudiée pour répondre aux contraintes particulières des travaux souterrains.
- L'efficacité de serrage est assurée par 2 têtes fusibles, réduisant ainsi le temps de montage.
- Tous les éléments du connecteur sont captifs pour faciliter la mise en œuvre
- Le connecteur est IP2X une fois mis en œuvre.

Ce connecteur est testé suivant un vieillissement électrique 1 000 cycles selon la norme **EN 61 238-1**.



Code	Désignation	Capacités Principal (mm ²)	Capacités Dérivé (mm ²)	Poids (kg)	Unité de vente
K459	CONNECTEUR MULTIPOLAIRE DE BRANCHEMENT 240 / 2x35	50-240	2 x 10-35	0,820	10

Pour la compatibilité avec vos conducteurs, nous consulter (la compatibilité des câbles doit être testée avant utilisation).



Accessoire



Ce kit constitué d'une tresse et d'une gaine plastique bleue s'utilise en complément du K459 pour assurer la mise à la terre du connecteur multipolaire. Nous consulter.

L'écarteur à coins s'utilise pour la mise en place du connecteur multipolaire. Il permet l'écartement des conducteurs.

Code	Désignation	Poids (kg)	Unité de vente
K007	ÉCARTEUR À COINS 200x15x9mm	0,050	100

Boîte souterraine



MICHAUD

Utilisation

Cette boîte souterraine permet la dérivation de câble à partir d'un réseau souterrain. Elle permet la dérivation de tout type de câble (câblé, massif, multibrins, âme ronde ou sectorale). Elle comprend le connecteur, la résine, la coquille et les accessoires suivant la réglementation locale.

Description

- La boîte comporte une coquille translucide en matériau thermoplastique (PP).
- La boîte est disponible en 2 versions : en boîte injectée ou en boîte coulée.
- Les accessoires de la boîte nécessaires au montage sont fournis : réducteur de section, bandes en mousses adhésives, mousse, liens, gants...
- La résine polyuréthane (PUR), livrée en bi-sac, est qualifiée selon les normes **NF C33-010** (MPF01/DC et MPF PM) et **HD 631.1** (LMPW, LIN, MMPW et NIW).
- Les dimensions de la boîte une fois mise en œuvre sont 540x240x190mm.
- Les formes du connecteur sont étudiées pour permettre une bonne répartition de la résine.

Code	Désignation	Capacités Principal (mm ²)	Capacités Dérivé (mm ²)	Poids (kg)	Unité de vente
K640	BOÎTE MULTIPOLAIRE BRANCHEMENT INJECTÉE 240-35	50-240	2x10-35	15	10
K645	BOÎTE MULTIPOLAIRE BRANCHEMENT COULÉE 240-35	50-240	2x10-35	15	10

Pour la compatibilité avec vos conducteurs, nous consulter (la compatibilité des câbles doit être testée avant utilisation).

Connecteur multipolaire 300mm² (Ring)

Exclusivité
M SYSTÈME BREVETÉ
Michaud Export



K642

MICHAUD

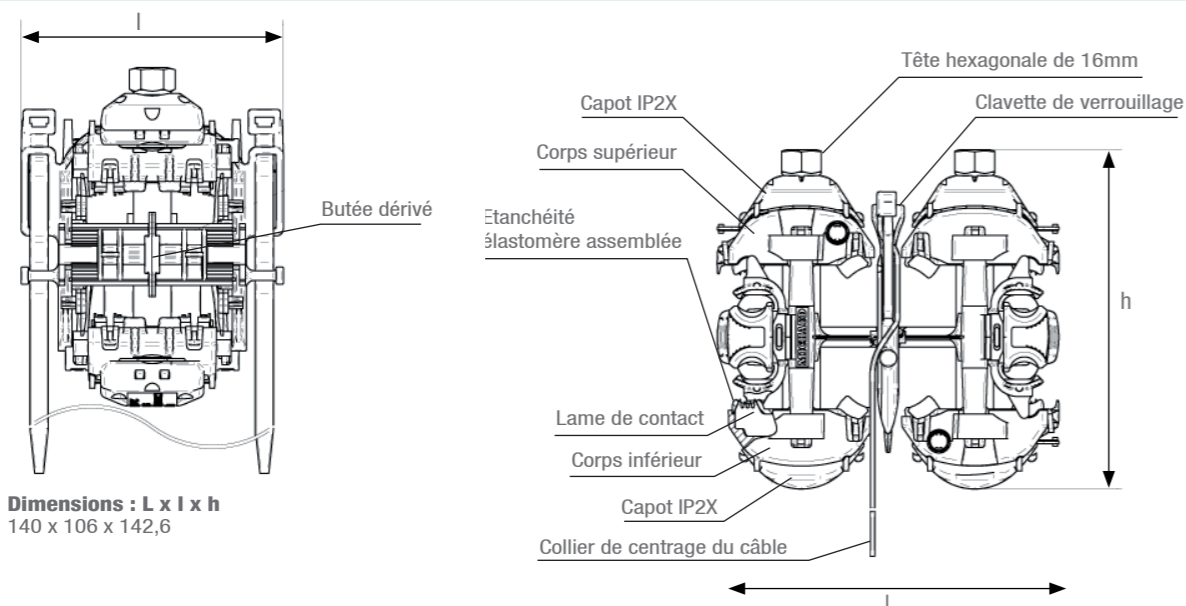
Utilisation

Ce connecteur s'utilise en dérivation de branchement sur le réseau souterrain basse tension. Il prend place dans une boîte souterraine.
Il s'utilise sur un câble principal à isolant synthétique de type :

- Circulaire ou sectoral,
- En cuivre ou en aluminium,
- À âme massive ou câblée.

Description

- Le contact est réalisé par perforation d'isolant simultanément sur le principal et le dérivé.
- Les capacités sont 240 à 300mm² en principal et 1 à 2x10 à 35mm² en dérivé.
- Le connecteur accepte un neutre réduit.
- Des clips ajustables permettent de guider le câble et servent de butée. La dérivation peut être réalisée à droite ou à gauche.
- Le connecteur est composé de :
 - 2 modules de serrage IP2X identiques qui permettent un montage non orienté et un serrage simultané sur le dessous.
 - 1 clavette pour le verrouillage des modules et pour le maintien définitif du connecteur sur le câble.
- Le corps est en matériaux synthétiques afin de sécuriser le travail sous tension.
- L'ergonomie est étudiée pour répondre aux contraintes particulières des travaux souterrains.
- L'efficacité de serrage est assurée par 2 têtes fusibles, réduisant ainsi le temps de montage.
- Tous les éléments du connecteur sont captifs pour faciliter la mise en œuvre
- Le connecteur est IP2X une fois mis en œuvre.



Code	Désignation	Capacités Principal (mm ²)	Capacités Dérivé (mm ²)	Poids (kg)	Unité de vente
K642	CONNECTEUR MULTIPOLAIRE DE BRANCHEMENT 300 / 2x35	240-300	2x10 - 35	0,850	10

Pour la compatibilité avec vos conducteurs, nous consulter (la compatibilité des câbles doit être testée avant utilisation).

Accessoire



L'écarteur à coins s'utilise pour la mise en place du connecteur multipolaire. Il permet l'écartement des conducteurs.

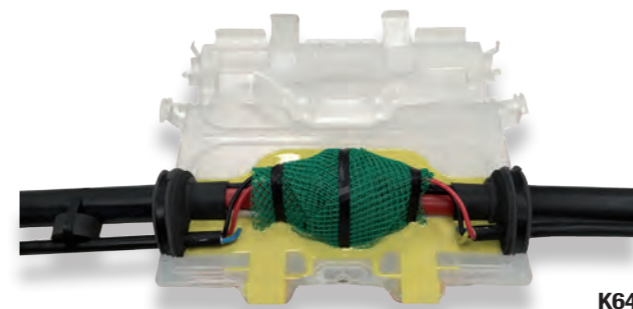
Code	Désignation	Poids (kg)	Unité de vente
K007	ÉCARTEUR À COINS 200x15x9mm	0,050	100

Boîte souterraine

MICHAUD

Utilisation

Cette boîte souterraine permet la dérivation de câble à partir d'un réseau souterrain. Elle permet la dérivation de tout type de câble (câblé, massif, multibrins, âme ronde ou sectorale). Elle comprend le connecteur, la résine, la coquille et les accessoires suivant la réglementation locale.



K646

Description

- La boîte comporte une coquille translucide en matériau thermoplastique (PP).
- La boîte est disponible en 2 versions : en boîte injectée ou en boîte coulée.
- Les accessoires de la boîte nécessaires au montage sont fournis : réducteur de section, bandes en mousses adhésives, mousse, liens, gants...
- La résine polyuréthane (PUR), livrée en bi-sac, est qualifiée selon les normes **NF C33-010** (MPF01/DC et MPF PM) et **HD 631.1** (LMPW, LIN, MMPW et NIW).
- Les dimensions de la boîte une fois mise en œuvre sont 540x240x190mm.
- Les formes du connecteur sont étudiées pour permettre une bonne répartition de la résine.

Code	Désignation	Capacités Principal (mm ²)	Capacités Dérivé (mm ²)	Poids (kg)	Unité de vente
K646	BOÎTE MULTIPOLAIRE BRANCHEMENT COULEE + CONNECTEUR 300 ²	240-300	2x10-35	15,050	10

Pour la compatibilité avec vos conducteurs, nous consulter (la compatibilité des câbles doit être testée avant utilisation).

Connecteur unipolaire de branchement

1 dérivé



Phase - **K317**



Neutre - **K318**

2 dérivés



Phase - **K419**



Neutre - **K420**

MICHAUD

Utilisation

Ce connecteur s'utilise en dérivation de branchement sur le réseau souterrain basse tension. Il prend place dans des boîtes souterraines coulées ou injectées. Il peut s'utiliser sur un câble principal à isolant synthétique ou papier, de type :

- circulaire ou sectoral,
- en aluminium,
- à âme massive ou câblée.

Description

- Le contact est réalisé par perforation d'isolant simultanément sur le principal et le dérivé.
- Les K419 et K420 permettent la connexion de 2 dérivés, de sections identiques ou différentes.
- Le K420 intègre un conducteur de mise à la terre.
- Les connecteurs sont entièrement isolés (degré de protection IP2X). Les corps sont en matériaux synthétiques afin de sécuriser le travail sous tension.
- L'ergonomie est étudiée pour répondre aux contraintes particulières des travaux souterrains.
- L'efficacité du serrage est assurée par une vis à tête fusible.

Les connecteurs sont testés suivant un vieillissement électrique de 200 cycles selon la norme **NF C 63-061** et 1000 cycles selon la norme **NF EN 61238-1**.

Code	Désignation	Capacités Principal (mm ²)	Capacités Dérivé (mm ²)	Poids (kg)	Unité de vente
K317	CONNECTEUR CBS/CS 240	50-240	10-35	0,230	3
K318	CONNECTEUR CBS NEUTRE/CS	50-95	10-35	0,135	1
K419	CONNECTEUR CB2p/CS 240	50-240	2x10-35	0,200	3
K420	CONNECTEUR CB2p NEUTRE/CS	50-95	2x10-35	0,310	1

Accessoire



K001

Le capuchon s'utilise en complément des connecteurs K317 et K318 pour l'isolation de l'extrémité du câble dérivé.

Code	Désignation	Poids (kg)	Unité de vente
K001	CAPUCHON D'EXTRÉMITÉ NOIR 10-50M	0,003	20

Boîte souterraine



MICHAUD

Utilisation

Cette boîte souterraine de branchement permet une dérivation simple ou double d'un ou 2 branchement(s) à partir d'un réseau souterrain réalisé en conducteurs rond ou sectoral (comme défini dans la **NF C 33-210**).

Description

- La boîte est disponible en version coulée ou injectée :
 - SDI ou SDC : boîte branchement simple dérivation injectée ou coulée.
 - DDI ou DDC : boîte branchement double dérivation injectée ou coulée.
- Des modèles à encombrement réduit ont été développés pour une application monophasée (SDI-R monophasé).
- Chaque kit contient tout le matériel nécessaire à la mise en œuvre :
 - Connecteurs à perforation d'isolant,
 - Ruban adhésif et résine pour les boîtes injectées,
 - 2 demi-coquilles et résine pour les boîtes coulées.
- Des modèles de boîte injectée pour câbles d'ancienne génération (type câble papier imprégné) peuvent être fournis. Nous consulter.

Code	Désignation	Capacités Principal (mm ²)	Capacités Dérivé (mm ²)	Poids (kg)	Unité de vente
K630	BOÎTE COULÉE SIMPLE DÉRIVATION (SDC) *	50-240	1x10-35	ND	1
K631	BOÎTE COULÉE DOUBLE DÉRIVATION (DDC) *	50-240	2x10-35	ND	1

* Produits fabriqués à la demande. Nous consulter.

Boîte gel de jonction et de dérivation

MICHAUD

Utilisation

Ces boîtes gel sont utilisées pour réaliser la jonction ou la dérivation de conducteurs BT. Elles protègent, isolent et rendent étanche le raccordement en une seule phase de travail. Elles sont composées d'une connectique qui est emprisonnée dans du gel une fois le produit mis en oeuvre. Cette connectique est démontable. La boîte peut être mise en oeuvre en terre, dans l'eau ou en extérieur. Elle est réutilisable plusieurs fois.

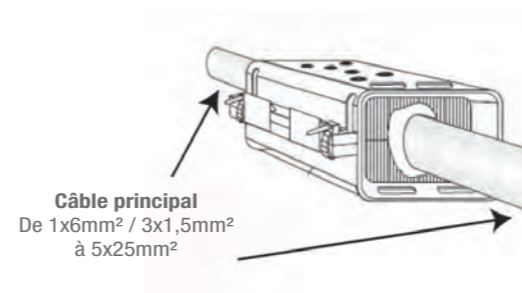


Description

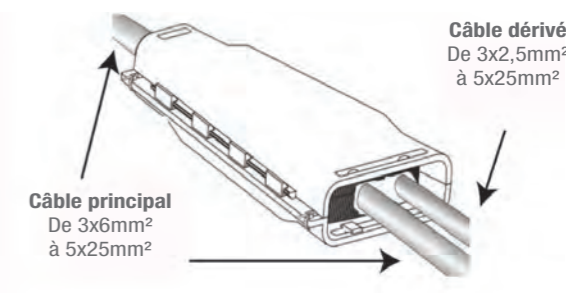
- Résistante aux UV, la boîte a un gel intégré permettant le montage et le démontage du produit.
- Le gel assure les fonctions d'étanchéité et d'isolation alors que la boîte assure les fonctions mécaniques (anti-choc). Le gel est stable sous une température de -60 à +200°C.
- Le produit est étanche sous l'eau jusqu'à 1m.
- La mise en oeuvre se fait sans outil spécial, ni flamme. Des trous de perçage sont disponibles pour une fixation contre un mur.
- La connectique est dimensionnée pour 3 à 5 conducteurs. Elle est livrée avec une clé hexagonale 6 pans pour sa mise en oeuvre.
- La boîte est en matière synthétique sans halogène PP, résistante aux impacts.

Cette boîte répond aux critères de la norme **DIN EN 50393**.

Application jonction



Application dérivation



Code	Désignation	Nombre de conducteurs	Section principal mini / maxi (mm ²)	Section dérivé mini / maxi (mm ²)	Dimensions L x l x P (mm)	Poids (kg)	Unité de vente
BOÎTES DE RACCORDEMENT GEL - JONCTION AVEC CONNECTIQUE							
N708	QUICKGEL 125C	1	6-25	-	86 x 47 x 27	0,125	1
N709	QUICKGEL 32.5C	3	1,5-2,5	-	86 x 47 x 27	0,085	1
N710	QUICKGEL 506C	3 à 5	1,5-6	-	146 x 55 x 35	0,275	1
N711	QUICKGEL 516C	3 à 5	6-16	-	180 x 69 x 40	0,470	1
N712	QUICKGEL 425P	4 (perfo.)	6-25	-	240 x 75 x 43	0,785	1
N713	QUICKGEL 525P	4 (perfo.) + 1 (dénud./terre)	6-25	-	240 x 75 x 43	0,855	1
BOÎTES DE RACCORDEMENT GEL - JONCTION / DÉRIVATION AVEC CONNECTIQUE							
N714	QUICKGEL 516YC	3 à 5	6-16	2,5-6	220 x 110 x 53	0,780	1
N715	QUICKGEL 525YC	3 à 5	16-25	2,5-25	260 x 130 x 65	1,290	1
BOÎTES DE RACCORDEMENT GEL SANS CONNECTIQUE							
N716	QUICKGEL 100				86 x 47 x 27	0,070	1
N717	QUICKGEL 500				146 x 55 x 35	0,185	1
N718	QUICKGEL 510				180 x 69 x 40	0,330	1
N719	QUICKGEL 520				240 x 75 x 43	0,610	1

Jonction de réparation de branchement - JRB



BE004

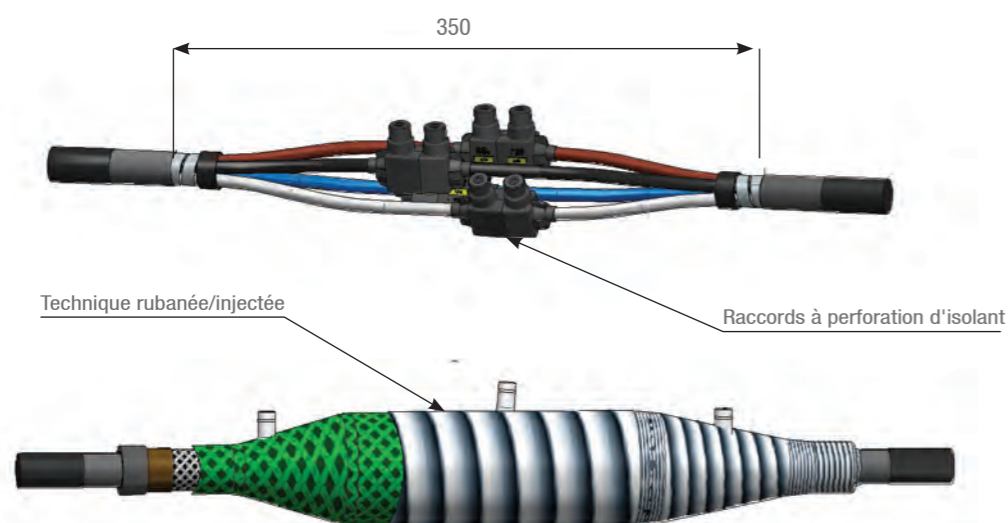
MICHAUD

Utilisation

Cet accessoire est utilisé pour la réalisation d'une jonction de réparation de câbles de branchement souterrains endommagés.

Description

- Cet ensemble est constitué des éléments suivants :
 - 4 manchons de jonction pré-isolés à perforation d'isolant,
 - 1 dispositif permettant la reconstitution de l'écran du câble,
 - 1 résine durcissable.
- La mise en œuvre est de type rubannée/injectée.



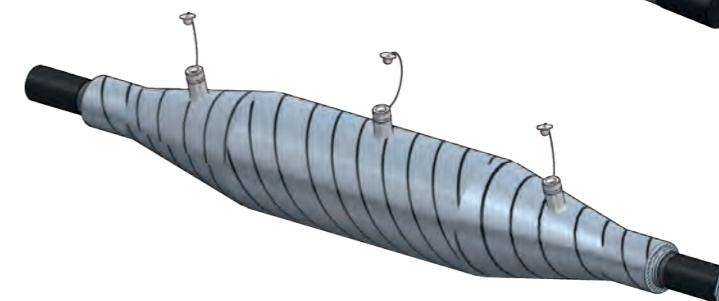
Cotes en mm

Mise en œuvre

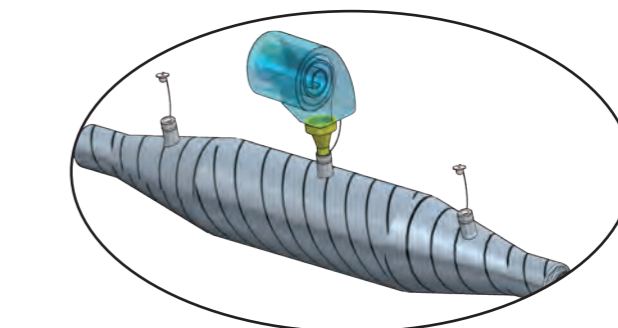
- Préparation des câbles



- Raccordement des câbles



- Rubannage



- Injection de la résine

Code	Désignation	Section câble (mm ²)		Poids (kg)	Unité de vente
		Mini	Maxi		
BE004	JONCTION REPARATION BRANCHEMENT JRB 10-50	4x10	4x35	2,97	1

Connecteur de réseau unipolaire



Phase 50-240 / 50-240
K383



Phase 50-240 / 50-150
K384



Phase 50-95 / 50-95
K313



Neutre 50-150 / 50-95
K360

MICHAUD

Utilisation

Ce connecteur est destiné à être utilisé en jonction ou nœud de réseau souterrain basse tension. Il prend place dans des boîtes souterraines coulées ou injectées. Il peut s'utiliser sur des câbles à isolant synthétique ou papier, de type circulaire ou sectoral, en aluminium.

Description

- La connexion est réalisée par perforation d'isolant sur principal et dérivé de manière simultanée.
- Les connecteurs sont entièrement isolés (degré de protection IP2X). Leurs corps sont en matériaux synthétiques afin de sécuriser le travail sous tension.
- Ils sont testés pour un vieillissement électrique de 1 000 cycles selon la norme **NF EN 61238-1**.
- Leur tenue diélectrique dans l'air est supérieure à 4kV.
- L'ergonomie est étudiée pour répondre aux contraintes particulières des travaux souterrains.
- L'efficacité du serrage est assurée par des vis à tête fusible.

Ces connecteurs répondent aux critères de la spécification technique **HN 68 S-12**.

Code	Désignation	Capacités Principal (mm²)	Capacités Dérivé (mm²)	Poids (kg)	Unité de vente
K383	CONNECTEUR CDR/CS 50 - 240 N ou J	50-240	50-240	0,700	1
K384	CONNECTEUR CDR/CS 50 - 240 / 50 - 150 N ou J	50-240	50-150	0,400	1
K313	CONNECTEUR CDR/CS 50 - 95 N ou J	50-95	50-95	0,210	3
K360	CONNECTEUR CDR NEUTRE/CS 50 - 95 N ou J	50-150	50-95	0,210	1

Accessoires



K247



K002

Le capuchon d'extrémité K247 s'utilise en complément des K383, K384 pour l'isolation de l'extrémité du câble dérivé ; le capuchon d'extrémité K002 en complément des K313, K360.



VOIR FICHE

AÉRIEN / Terminaison BT / Capot et capuchon d'étanchéité



K314

Ce connecteur est destiné à la mise à la terre du neutre. Pour la fourniture de la tresse de mise à la terre, nous consulter.

Code	Désignation	Poids (kg)	Unité de vente
K314	CONNECTEUR MALT 50-95 / 25	0,140	1

Boîte souterraine de réseau



MICHAUD

Utilisation

Cette boîte souterraine de réseau permet la jonction ou la dérivation d'un réseau souterrain rond ou sectoral (comme défini dans la norme **NF C 33-210**).

Description

- La boîte est disponible en version coulée (JNC : boîte coulée de jonction ou dérivation).
- Chaque kit contient tout le matériel nécessaire à la mise en œuvre :
 - Connecteurs à perforation d'isolant (voir détail à la page des connecteurs de réseau souterrain).
 - Ruban adhésif et résine pour la boîte injectée.
 - 2 demi-coquilles et résine pour la boîte coulée.
- Une boîte injectée est disponible pour les anciennes générations de câbles. Nous consulter.

Code	Désignation	Capacités Principal (mm²)	Capacités Dérivé (mm²)	Poids (kg)	Unité de vente
K610	BOÎTE COULÉE 95-95 JNC *	50-95	50-95	4,520	1
K612	BOÎTE COULÉE 240-240 JNC *	95-240	95-240	5,430	1

* Produits fabriqués à la demande. Nous consulter.

Jonction souterraine 1kV à serrage mécanique - Thermorétractable



Manchons

MICHAUD

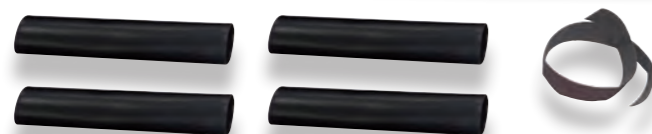
Utilisation

Ce kit est utilisé pour réaliser les jonctions de câbles souterrains basse tension. Le système peut être enterré une fois mis en oeuvre.

Il est composé de manchons de jonction, de gaines thermorétractables et d'une bande abrasive.

Les manchons de jonction sont à serrage mécanique permettant la prise d'une large plage de section et une mise en oeuvre simplifiée.

Les gaines thermorétractables fournies permettent la reconstitution de l'isolant du conducteur et de la gaine extérieure.



Gaines

Bande abrasive

Description

Manchons de jonction :

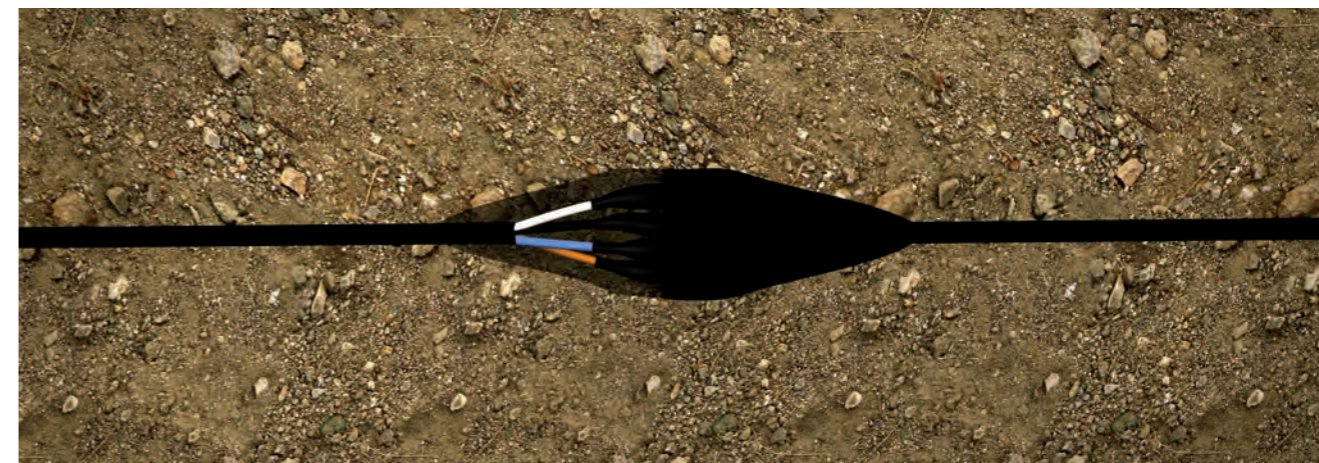
- Les manchons sont en aluminium étamé, permettant la compatibilité avec les câbles aluminium et cuivre.
- Le serrage par têtes fusibles assurent un contact électrique optimisé et une géométrie de manchon propice au recouvrement par une gaine thermorétractable.
- Le perçage des manchons est non débouchant, offrant ainsi une butée et assurant une barrière d'eau.
- Les sections couvertes par la gamme vont de 16 à 300mm².
- Une mise au rond préalable est nécessaire pour les âmes sectoriales.
- Les manchons ont été qualifiés suivant les critères de la norme **EN 61 281-1** classe A.

Gaines thermorétractables :

- Les gaines intérieures assurent l'isolation de chacun des conducteurs. La gaine extérieure reconstitue la protection mécanique.
- Elles peuvent être utilisées de -40°C à +90°C.
- Les gaines sont sans halogènes, anti UV et résistant à la moisissures et aux substances chimiques.
- Elles ont été qualifiées suivant les critères de la norme **IEC 60 684**.
- La surface intérieure des gaines est recouverte de colle assurant une bonne étanchéité une fois chauffées et mises en oeuvre.
- Une bande est fournie afin d'abraser l'isolant du câble et ainsi assurer une bonne adhérence avec la gaine thermorétractable.

- D'autres kits sont disponibles suivant la nature des câbles et leurs géométries, nous consulter

L'ensemble est qualifié suivant les critères de la **EN 50 393-3**.



Code	Désignation	Poids (kg)	Unité de vente
U560-25	JONCTION 1KV CABLE NA-THERMORETRACTABLE 4 C 6-25mm ²	0,090	1
U560-50	JONCTION 1KV CABLE NA-THERMORETRACTABLE 4 C 16-50mm ²	0,195	1
U560-95	JONCTION 1KV CABLE NA-THERMORETRACTABLE 4 C 35-95mm ²	0,300	1
U560-150	JONCTION 1KV CABLE NA-THERMORETRACTABLE 4 C 50-150mm ²	0,400	1
U560-240 4V	JONCTION 1KV CABLE NA-THERMORETRACTABLE 4 C 95-240mm ² 4 VIS	1,150	1
U560-300 4V	JONCTION 1KV CABLE NA-THERMORETRACTABLE 4 C 150-300mm ² 4 VIS	1,500	1

Option : Manchon seul



Code	Désignation	Poids (kg)	Unité de vente
U550-25 2V	MANCHON A SERRAGE MÉCANIQUE 6-25mm ² 2 VIS	0,020	1
U550-50 2V	MANCHON A SERRAGE MÉCANIQUE 16-50mm ² 2 VIS	0,045	1
U550-95 2V	MANCHON A SERRAGE MÉCANIQUE 35-95mm ² 2 VIS	0,070	1
U550-150 2V	MANCHON A SERRAGE MÉCANIQUE 50-150mm ² 2 VIS	0,095	1
U550-240 2V	MANCHON A SERRAGE MÉCANIQUE 95-240mm ² 2 VIS	0,200	1
U551-240 4V	MANCHON A SERRAGE MÉCANIQUE 95-240mm ² 4 VIS	0,280	1
U551-300 4V	MANCHON A SERRAGE MÉCANIQUE 150-300mm ² 4 VIS	0,350	1

Bout perdu de mise en court-circuit BPMCC



BE002

MICHAUD

Utilisation

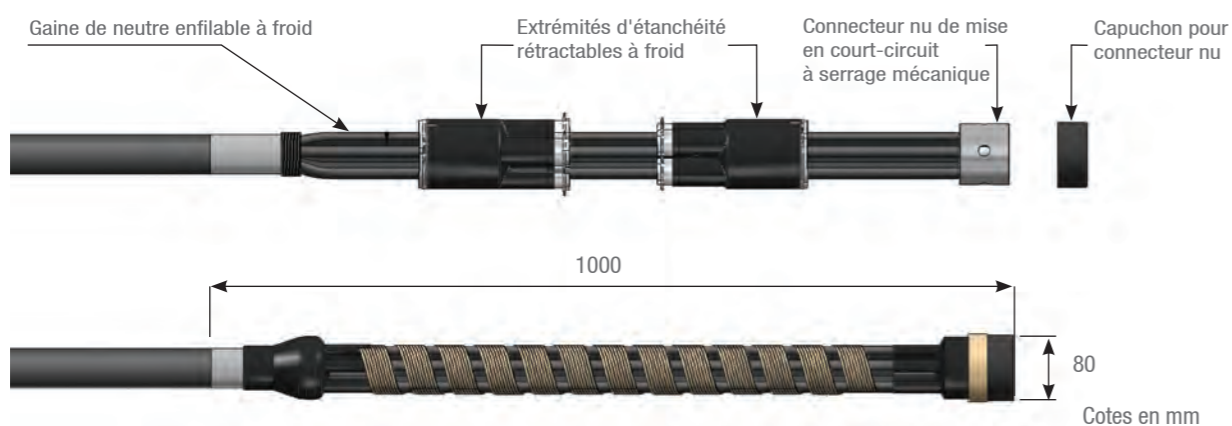
Cet accessoire est destiné à mettre en court-circuit les réseaux hors tension en attente.
Il est utilisé pour prévenir une mise sous tension accidentelle de l'une des extrémités.
Il assure en outre l'étanchéité des câbles.

L'avantage :

- + Facilité de montage

Description

- Ce produit est constitué de :
 - 1 connecteur de mise en court-circuit nu à serrage mécanique,
 - 1 gaine de neutre enfilable à froid,
 - 2 extrémités d'étanchéité rétractables à froid.



Mise en œuvre

- Préparation des câbles.



- Re-isolation du câble.



- Mise en court-circuit des conducteurs.



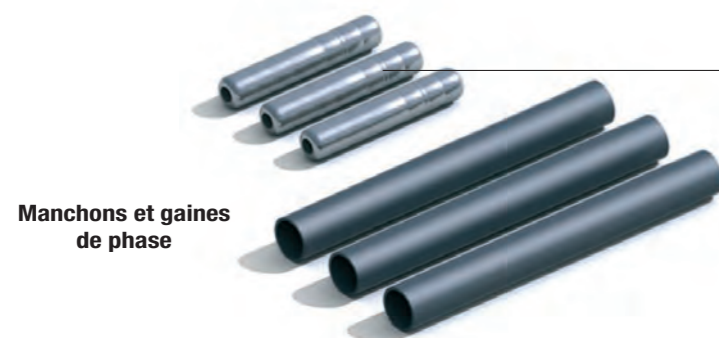
- Renforcement de l'accessoire.



Code	Désignation	Section câble (mm ²)		Poids (kg)	Unité de vente
		Mini	Maxi		
BE002	BOUT PERDU MISE EN COURT-CIRCUIT BPMCC 50-240	3x95+50	3x240+120M*	1,320	1

* La lettre M signifie que l'âme du conducteur est massive.

Raccordements aéro-souterrains de réseau BT (EJAS)



Manchons et gaines de phase



Manchon et gaine de neutre

Extrémité 4 sorties

MIRELEC

Utilisation

Les jonctions aéro-souterraines servent à réaliser le raccordement d'un réseau souterrain vers un réseau aérien basse tension. Elles se placent en aérien le long d'un poteau, sous une protection mécanique de type goulotte.

Description

Les troupes sont composées de :

- 3 manchons de phase et 1 manchon de neutre de type MJT,
- 4 gaines thermorétractables pour l'insolation des manchons,
- 1 extrémité 4 sorties pour la tête du câble du conducteur souterrain.



Câble		Manchons + Gaine	Ø R (mm)	B (mm)	L (mm)	H	
S (mm ²)	A (mm ²)						
50	54,6	MJT 50 - 54	FRM 25 - 200	8,5	20	110	E 173
70	54,6	MJT 70 - 54		10,5			
70	70N	MJT 70 - 70N		12			
95	54,6	MJT 95 - 54					
95	70	MJT 95 - 70	FRM 30 - 200	15	25	120	E 215
150	70	MJT 150 - 70					
150	150	MJT 150 - 150	FRM 35 - 200	18,5	32	142	E 280
240	70	MJT 240 - 70					
240	150	MJT 240 - 150					

Code	Désignation	Câble (mm ²)		Composition troupes		Poids (kg)	Unité de vente
		Souterrains	Aériens	Manchon	Gaine		
U580	EJAS 95 - 50/70-54	3x95+50	3x70+54,6	MJTASE 95-70 1 MJT 50-54	3 FRM 30 - 200	0,520	1
U581	EJAS 95 - 50/70-70N	3x95+50	3x70+70N	MJTASE 95-70 1 MJT 50-70N	1 FRM 25 - 200	0,510	1
U582	EJAS 95 - 50/150-70N	3x95+50	3x150+70N	MJTASE 95-150 1 MJT 50-70N	4 FRM 25 - 200	0,680	1
U583	EJAS 95 - 70/70-54	3x95+70	3x70+54,6	MJTASE 95-70 1 MJT 70-54	3 FRM 30 - 200 1 FRM 25 - 200	0,640	1
U584	EJAS 150 - 70/70-70N	3x150+70	3x70+70N	MJTASE 150-70 1 MJT 70-70N	3 FRM 30 - 200 1 FRM 25 - 200	0,670	1
U585	EJAS 150 - 70/150-70N	3x150+70	3x150+70N	MJTASE 150-150 1 MJT 70-70N	3 FRM 30 - 200 1 FRM 25 - 200	0,720	1
U586	EJAS 240 - 95/70-54	3x240+95	3x70+54,6	MJTASE 240-70 1 MJT 95-54	3 FRM 35 - 200 1 FRM 25 - 200	0,810	1
U587	EJAS 240 - 95/70-70N	3x240+95	3x70+70N	MJTASE 240-70 1 MJT 95-70N	3 FRM 35 - 200 1 FRM 25 - 200	0,840	1
U588	EJAS 240 - 95/150-70N	3x240+95	3x150+70N	MJTASE 240-150 1 MJT 95-70N	3 FRM 35 - 200 1 FRM 25 - 200	0,920	1

Jeu de barres *REMIC*



Jeu de barres 300
Q600



Jeu de barres 450
Q601



Jeu de barres 600
Q602

MICHAUD

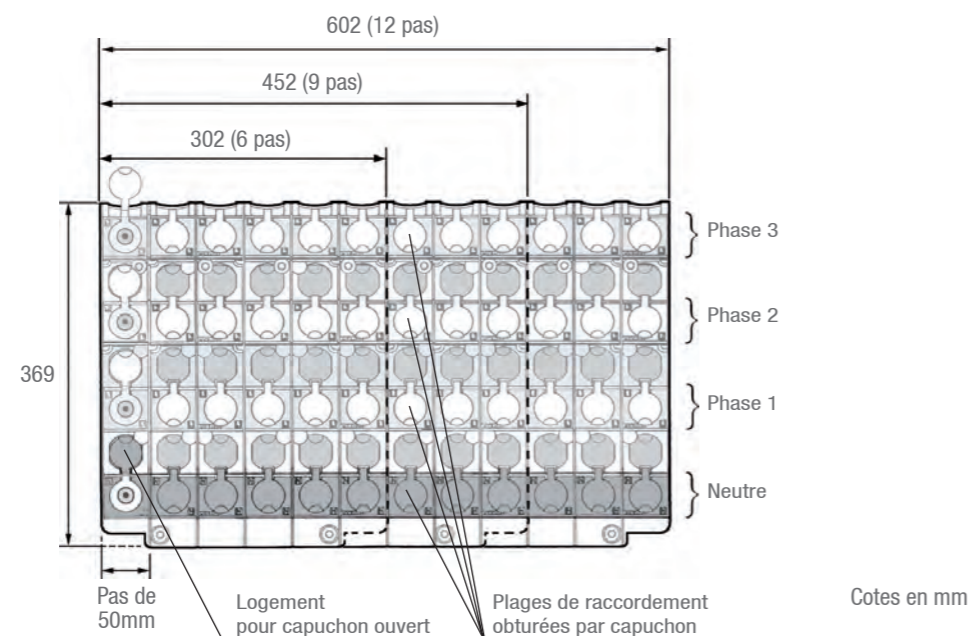
Utilisation

Les jeux de barres 300, 450 et 600 offrent respectivement 6, 9 et 12 plages de raccordement pour chaque pôle.

Description

- Les jeux de barres 300, 450 et 600 sont constitués respectivement de 6, 9 et 12 pas de 50mm.
- Le jeu de barres se fixe au fond de toutes les enveloppes REMBT sur les inserts normalisés.
- L'inclinaison des barres de phase facilite le raccordement.
- Les pôles sont repérés (N, L1, L2, L3).
- Les modules se fixent grâce à des filetages M12 normalisés.
- Le produit est IP2X avant et après mise en œuvre. Les plages de raccordement non utilisées sont obturées par un capuchon imperdable.
- Il est possible de connecter directement sur les plages de raccordement un dispositif de réalimentation 400A. L'IP2X est conservé grâce au diamètre 35mm des plages.

Ces jeux de barres répondent aux critères de la norme **HN 63-S-65**.



Code	Désignation	Poids (kg)	Unité de vente
Q600	JEU DE BARRES REMIC 300	2,630	1
Q601	JEU DE BARRES REMIC 450	3,760	1
Q602	JEU DE BARRES REMIC 600	4,870	1

Accessoires

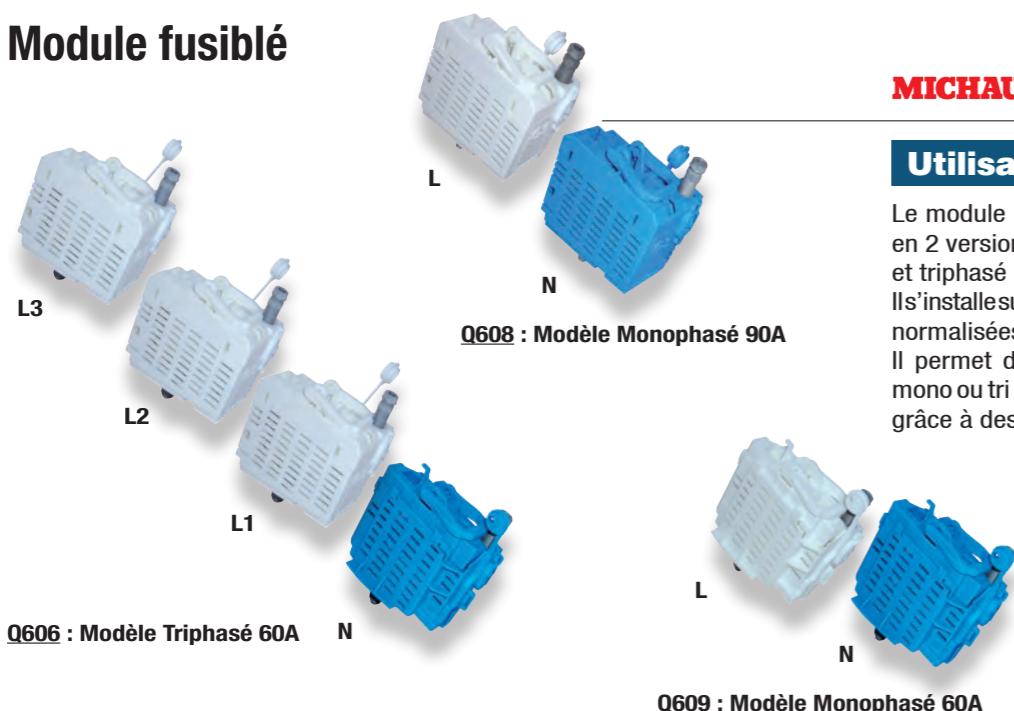
ADAPTATEURS POUR COFFRETS S15-S20

Code	Désignation	Poids (kg)	Unité de vente
Q618	INTERFACE REMIC COFFRET S20 STANDARD	1,030	1
Q619	INTERFACE REMIC COFFRET S15 STANDARD	1,550	1



Module *REMIC* branchement

Module fusible



MICHAUD

Utilisation

Le module branchement fusible existe en 2 versions : monophasé 60A et 90A et triphasé 60A. Ils s'installent sur les plages de raccordement normalisées M12 du jeu de barres. Il permet de dériver un branchement mono ou tri et d'en assurer la protection grâce à des fusibles T00.

Q606 : Modèle Triphasé 60A

Q609 : Modèle Monophasé 60A

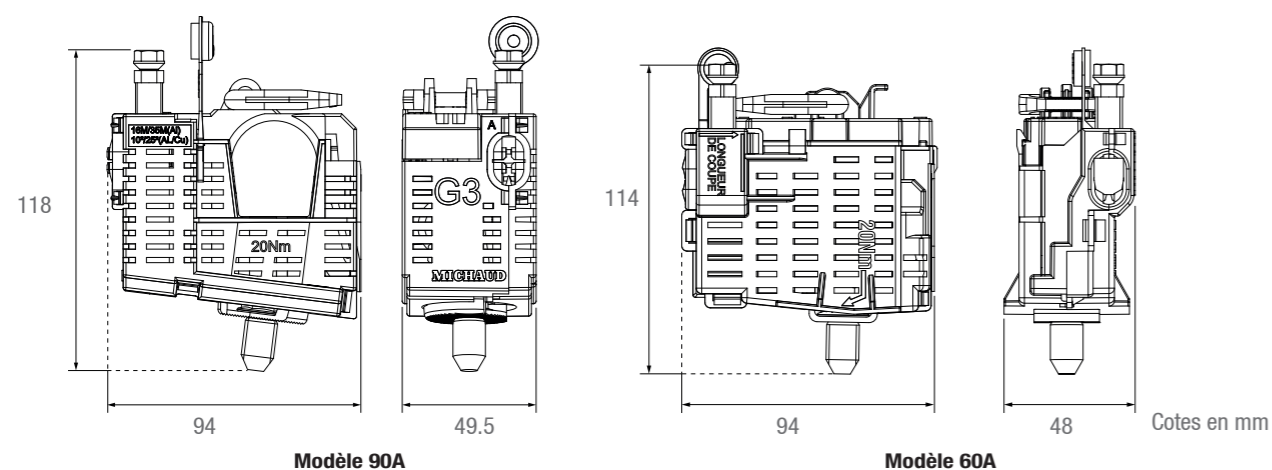
L'avantage :

+ Dans le cas des branchements longs, pour éviter la chute de tension, la borne peut recevoir le 50M.

Description

- Le module branchement fusible présente un degré de protection IP2X avant et après mise en œuvre.
- Le neutre est identifié par sa couleur bleue.
- Les bornes de raccordement sont à perforation d'isolant et dotées de vis à tête fusible. Leur capacité est de 10-25mm² Cu / 16M-50M Al (la lettre M signifie que l'âme du conducteur est massive).

Ce module répond aux critères de la norme **HN 63-S-65**.



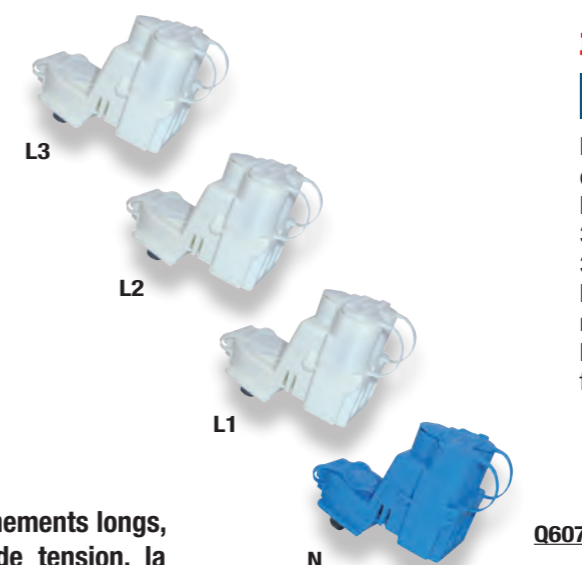
Modèle 90A

Modèle 60A

Code	Désignation	Capacité nominative (A)	Capacité réelle (A)	Poids (kg)	Unité de vente
Q608	MODULE REMIC BRANCHEMENT FUSIBLE MONO 90A RBPM	90	108	0,590	1
Q606	MODULE REMIC BRANCHEMENT FUSIBLE TRI 60A RBPT	60	72	0,850	1
Q609	MODULE REMIC BRANCHEMENT FUSIBLE MONO 60A RBPM	60	72	0,430	1

VOIR FICHE
PROTECTION / Fusibles / Cartouche fusible AD

Module de repiquage



MICHAUD

Utilisation

Le module de repiquage est constitué d'1 neutre et de 3 phases. Il permet de réaliser au maximum 3 branchements monophasés ou 3 branchements triphasés. Ils s'installent sur les plages de raccordement normalisées M12 du jeu de barres. Il est utilisé notamment lorsque les fusibles AD sont installés chez le client.

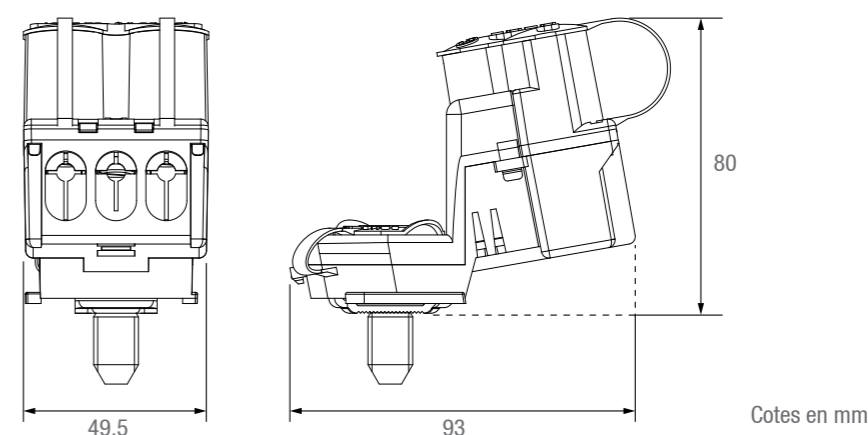
L'avantage :

+ Dans le cas des branchements longs, pour éviter la chute de tension, la borne peut recevoir le 50M.

Description

- Le module de repiquage présente un degré de protection IP2X avant et après mise en œuvre.
- Le neutre et les phases comportent 3 bornes de raccordement à perforation d'isolant.
- Le neutre est identifié par sa couleur bleue.
- Les bornes sont dotées de vis à tête fusible. Leur capacité est de 10-25mm² Cu / 16M-50M Al (la lettre M signifie que l'âme du conducteur est massive).
- La conception du produit permet le passage des conducteurs au dessus des bornes inférieures.
- La petite taille des capuchons IP2X permet d'accéder aux vis de serrage des bornes même lorsque tous les conducteurs sont raccordés.

Ce module répond aux critères de la **HN 63-S-65**.



Cotes en mm

Code	Désignation	Poids (kg)	Unité de vente
Q607	MODULE REMIC DE REPIQUAGE TRIPHASÉ RBD (1 NEUTRE + 3 PHASES)	0,950	1

Variante :

Le module de repiquage existe en version monophasé.

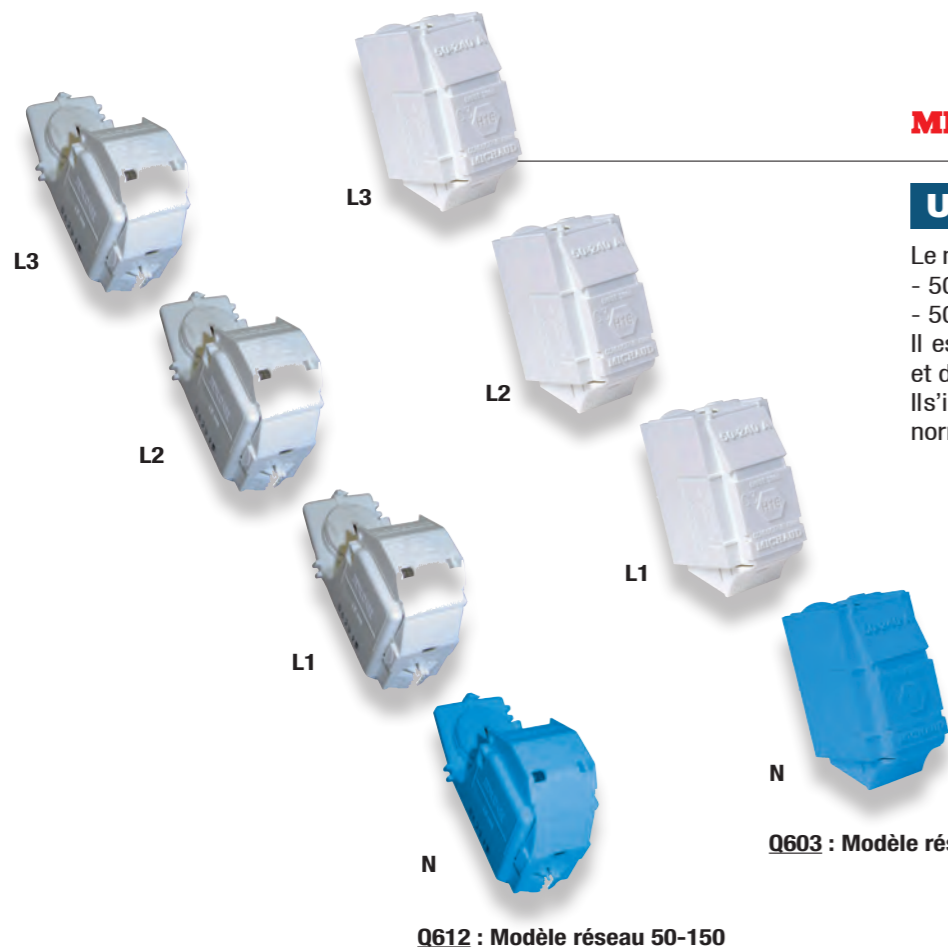
Code	Désignation	Poids (kg)	Unité de vente
Q610	MODULE REMIC DE REPIQUAGE MONOPHASÉ RBD (1 NEUTRE + 1 PHASE)	0,580	1

Module **REMIC** réseau

MICHAUD

Utilisation

Le module réseau existe en 2 versions :
- 50-240mm²,
- 50-150mm².
Il est constitué d'une borne de neutre et de trois bornes de phase.
Ils s'installent sur les plages de raccordement normalisées M12 des jeux de barres.



Q603 : Modèle réseau 50-240

Q612 : Modèle réseau 50-150

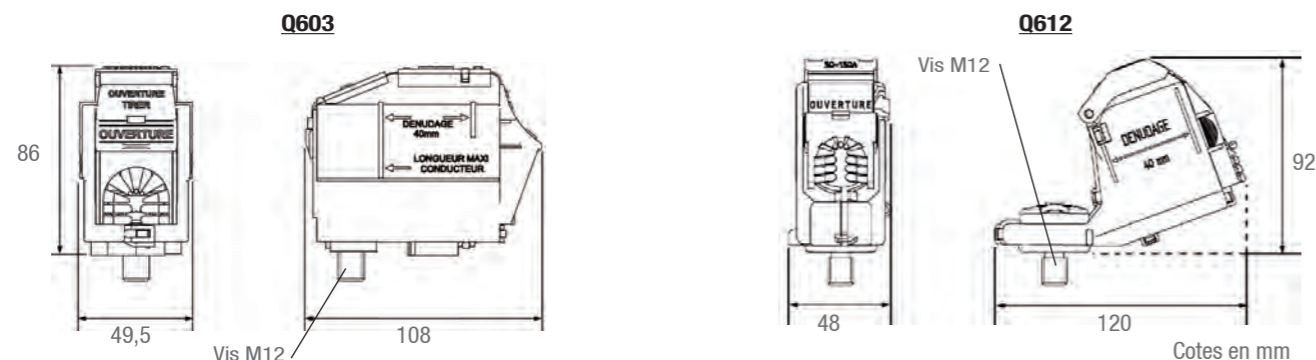
Les avantages :

- + Mise en œuvre aisée du module RESEAU 50-240
- + Raccordement d'un 50mm² ou 95mm² sur une plage du module RESEAU 50-150

Description

- Les bornes sont de Classe A selon la norme **NF C 63-061** (Vieillessement électrique : 700 cycles).
- Elles sont IP2X avant et après la mise en œuvre quelle que soit la section des conducteurs.
- Le neutre est identifié par sa couleur bleue.
- Les bornes reçoivent des conducteurs aluminium ou cuivre, ronds ou sectoraux.
- Le serrage des conducteurs est réalisé à l'aide d'une vis fusible à tête hexagonale H14. Une deuxième tête H14 permet un démontage éventuel et une réutilisation à l'aide d'une clé dynamométrique à 40Nm.

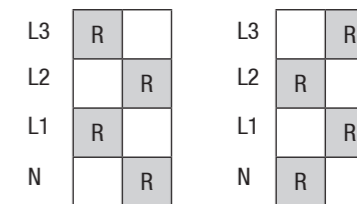
Ce module répond aux critères de la norme **HN 63-S-65**.



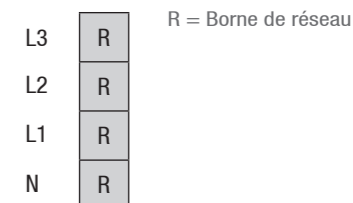
Mise en œuvre

PRINCIPE

- Pour toutes les sections de câble :
Installer le module réseau sur 2 pas de 50mm. La conception des jeux de barres permet de choisir l'une ou l'autre des configurations ci-contre.

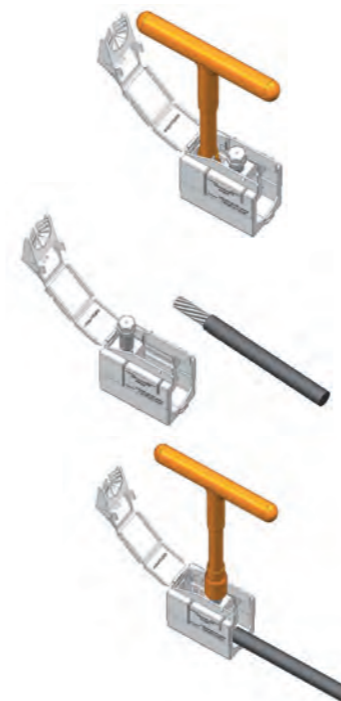


- Pour les câbles de section jusqu'à 95mm² :
Le module réseau 50-150 permet une installation sur un seul pas.



CHRONOLOGIE DES OPÉRATIONS

- Pour le modèle 50-240



1°) Fixation de la borne sur le jeu de barres (serrage à 30Nm).

2°) Déplacement de la coulisse **imperdable** de la borne vers le haut afin de permettre une prise du conducteur par devant.

3°) Serrage du conducteur jusqu'à rupture de la tête fusible après avoir ramené la partie supérieure de la borne vers le bas.

- Pour le modèle 50-150

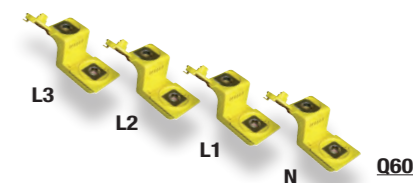
Le principe est le même sauf que la coulisse de la borne ne dispose pas de système de maintien en partie haute (la coulisse se met en place et se retire par l'avant).

Code	Désignation	Poids (kg)	Unité de vente
Q603	MODULE REMIC RÉSEAU RRD 50-240 (1 NEUTRE + 3 PHASES)	1,780	1
Q612	MODULE REMIC RÉSEAU RRD 50-150 (1 NEUTRE + 3 PHASES)	1,670	1

Accessoire

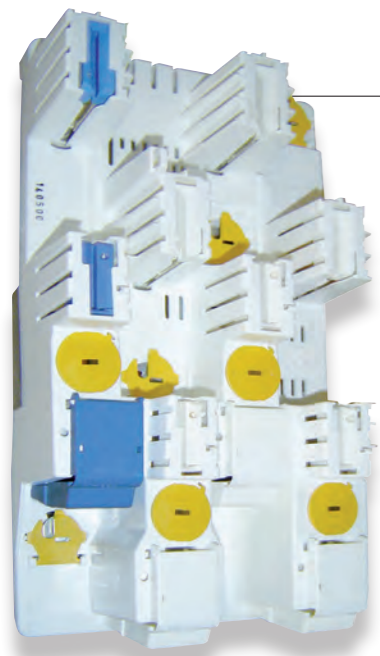
Le module plot de repos permet d'isoler temporairement un module réseau du jeu de barres et éventuellement de le réalimenter.

Ce module répond aux critères de la norme **HN 63-S-65**.



Code	Désignation	Poids (kg)	Unité de vente
Q604	MODULE REMIC 4 PLOTS DE REPOS	0,668	1

Module *REMIC* de coupure et protection RRCP

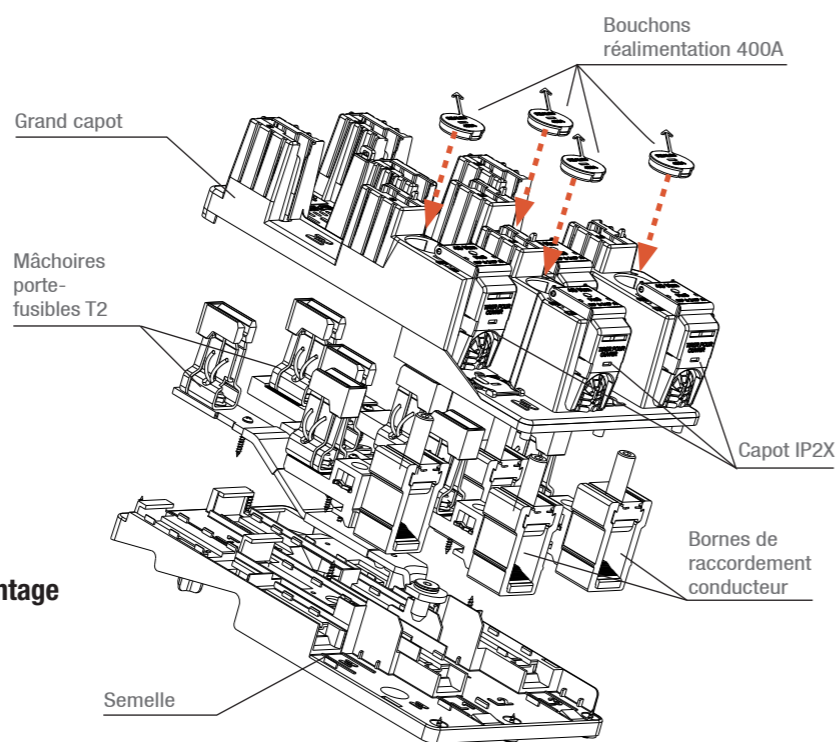


Q614

MICHAUD

Utilisation

Le module REMIC RRCP offre un départ réseau pouvant être sectionné (fonction C400) ou protégé à l'aide de fusibles 200A maxi T2 115mm (fonction P200). Ils s'installent sur les plages de raccordement normalisées M12 des jeux de barres. Il s'utilise principalement pour l'alimentation d'un branchement collectif ou d'un branchement individuel à puissance surveillée.



Les avantages :

- + 1 seul outil pour l'ensemble du montage
- + Compatible avec portes planes
- + Séparation des différents pôles
- + Protection IP2X intégrée par pôle

Description

- L'épaisseur réduite du nouveau module RRCP permet son utilisation dans des coffrets de faible profondeur (porte plane).
- Le neutre est identifié par sa couleur bleue.
- Les bornes autorisent le raccordement de conducteurs ronds ou sectoraux, cuivre ou aluminium.
- La capacité des bornes est 50 à 240mm² pour le neutre et pour les phases.

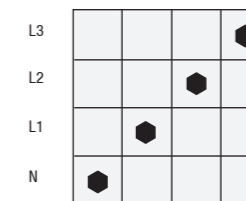
Ce module répond aux critères de la norme **HN 63-S-65**.

Attention, le module RRCP s'installe exclusivement sur les jeux de barres REMIC.

Mise en œuvre

PRINCIPE

Un module RRCP nécessite 4 pas de 50mm.



● : Points de fixation sur le jeu de barres

CHRONOLOGIE DES OPÉRATIONS

MONTAGE

- Sur le jeu de barres installé (450 ou 600), ouvrir en diagonale les 4 pôles à l'endroit souhaité de pose du RRCP (les autres capots en dessous et au-dessus de la diagonale doivent rester fermés).
- Retirer les capots IP2X puis placer et fixer le RRCP sur le jeu de barres à l'aide des 4 vis H16.
- Replacer tous les capots en attendant le raccordement du départ.

CÂBLAGE DÉPART

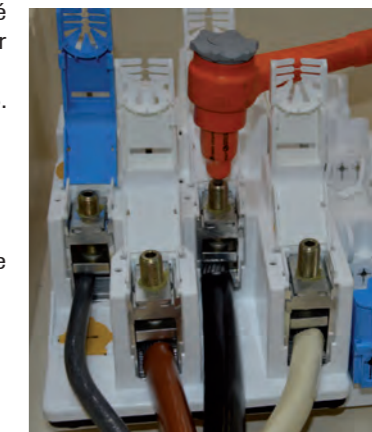
- Préparer la tête de câble comme à l'usage.
- Ouvrir les capots des différentes bornes à raccorder.
- Couper les conducteurs à longueur, les dénuder sur 45mm, les brosser sous graisse neutre puis les introduire dans les bornes.
- Installer les coulisses dans les profils en U et serrer les vis jusqu'à 40Nm.
- Fermer les capots.

MISE EN PLACE DES BARRETTES OU DES FUSIBLES T2 (ENTRAXE 115mm)

- Installer les barrettes ou les fusibles à l'aide d'une poignée de manœuvre isolée.

MISE EN PLACE DE LA RÉALIMENTATION

- Retirer les 4 capots de réalimentation.
- Effectuer les mesures électriques nécessaires.
- Introduire en position verticale et visser la prise de réalimentation M12.



Code	Désignation	Poids (kg)	Unité de vente
Q614	MODULE REMIC RRCP 400A/200A	5,658	1

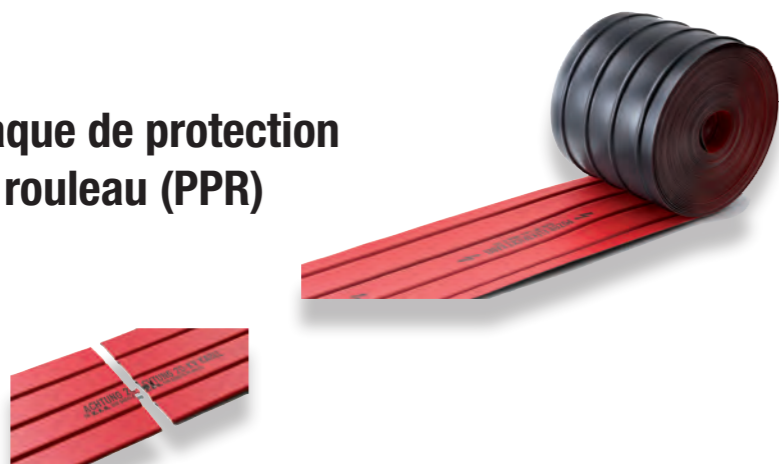
Variante :

La spécification technique ERDF définit également un produit appelé RRC dédié uniquement à la coupure 400A. Il s'agit toutefois physiquement pour Michaud exactement du même produit.

Code	Désignation	Poids (kg)	Unité de vente
Q613	MODULE REMIC RRC 400A	5,658	1

Protection et signalisation

Plaque de protection en rouleau (PPR)



MICHAUD

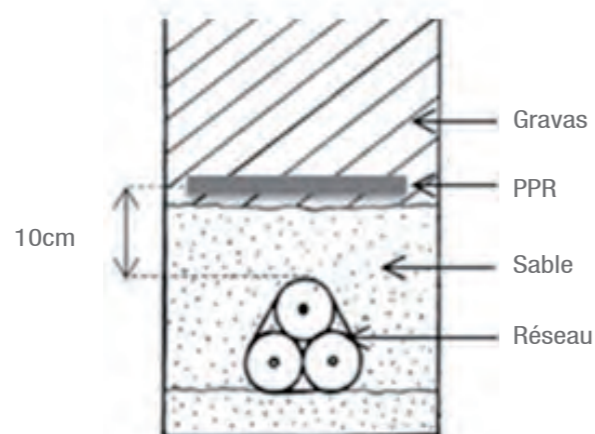
Utilisation

Cette plaque de protection en rouleau (PPR) s'utilise dans la protection contre l'arrachage des réseaux (conduites et/ou câbles) présents dans les sous-sols. Elle s'utilise pour le réseau sous faible charge, la traversée d'ouvrage d'art ou dans une zone à forte densité d'ouvrages enterrés.

Description

- La plaque offre une protection mécanique permanente.
- Elle est imputrescible, résistante à la corrosion et à l'eau, et anti-choc.
- La plaque est de couleur rouge. D'autres coloris sont disponibles, nous consulter.

Cette plaque de protection répond au cahier des charges de la norme **DIN 54841-5**.



Code	Désignation	Dimensions LxHxP (mm)	Poids (kg)	Unité de vente
U591	PLAQUE DE PROTECTION EN ROULEAU (largeur 160mm)	50 000 x 160 x 2	16	1
U592	PLAQUE DE PROTECTION EN ROULEAU (largeur 180mm)	50 000 x 180 x 2	18	1
U593	PLAQUE DE PROTECTION EN ROULEAU (largeur 240mm)	25 000 x 240 x 2	12	1
U594	PLAQUE DE PROTECTION EN ROULEAU (largeur 300mm)	25 000 x 300 x 2	15	1

Grillage avertisseur



MIRELEC

Utilisation

Ce grillage avertisseur s'utilise pour indiquer la présence de câbles de lignes électriques basse tension enfouis dans le sol.

Description

- Il est disponible en 3 largeurs : 100, 200 et 300mm.
- L'ensemble est en matériaux synthétiques de couleur rouge ou verte suivant la demande.

Ce grillage souple répond aux cahiers des charges de la norme **NF EN 12613**.

Code	Désignation	Largeur (m)	Longueur (m)	Poids (kg)	Unité de vente
F860	BOBINE GRILLAGE AVERTISSEUR 300m (largeur 0,1m)	0,1	300	1,500	3
F861	BOBINE GRILLAGE AVERTISSEUR 100m (largeur 0,2m)	0,2	100	1,100	1
F862	BOBINE GRILLAGE AVERTISSEUR 100m (largeur 0,3m)	0,3	100	1,625	1

Étanchéité rétractable à froid

Extrémité E2R RF - E4R RF



E4R RF 95-240
HC103



E4R RF 35-70
HC102



E4R RF 10-35
HC101

MICHAUD

Utilisation

Cette extrémité de câble est destinée à assurer l'étanchéité à la séparation des conducteurs dénudés de branchement et de réseau.

Elle se met en œuvre en glissant le long des conducteurs sans utilisation de la flamme.



E2R RF 10-35
HC100

Les avantages :

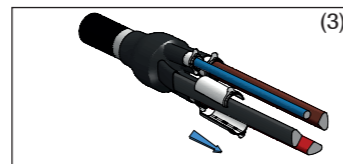
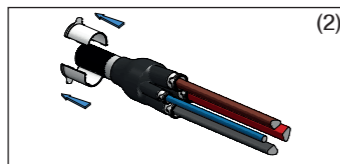
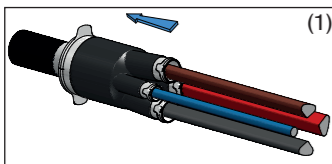
- + Aucun outil nécessaire
- + Temps de pose très court

Description

- Les extrémités sont réalisées dans un matériau élastomère de grande élasticité, très souple, très résistant et traité pour assurer une bonne tenue aux UV.
- L'extrémité existe en 4 dimensions :
 - pour câble de branchement de 10 à 35mm² à 2 conducteurs (HC100),
 - pour câble de branchement de 10 à 35mm² à 4 conducteurs (HC101),
 - pour câble de réseau de 35 à 70mm² à 4 conducteurs (HC102),
 - pour câble de réseau de 95 à 240mm² à 4 conducteurs (HC103).

Mise en œuvre

- Nettoyer et dégainer le câble sur la longueur adaptée.
- Retirer l'écran du câble ainsi que les bourrages et nettoyer chaque conducteur.
- Recouvrir la découpe de trois tours de ruban adhésif.
- Ré-isoler le conducteur de neutre à l'aide d'une gaine de re-isolation.
- Glisser l'extrémité d'étanchéité RF jusqu'en butée du côté de la gaine du câble (1).
- Retirer la bague applicatrice côté câble (2).
- Retirer successivement les bagues applicatrices de chaque conducteur (3).



Code	Désignation	Capacité (mm ²)	Poids (kg)	Unité de vente
HC100	ÉXTREMITÉ ÉTANCHÉITÉ E2R RF 10-35 SILICONE	2x10 à 2x35	0,050	20
HC101	ÉXTREMITÉ ÉTANCHÉITÉ E4R RF 10-35 SILICONE	4x10 à 4x35	0,075	20
HC102	ÉXTREMITÉ ÉTANCHÉITÉ E4R RF 35-70 SILICONE	4x35 à 4x70	0,100	20
HC103	ÉXTREMITÉ ÉTANCHÉITÉ E4R RF 95-240 SILICONE	3x95 + 50/70M* à 3x240 + 95/120M*	0,130	10

* La lettre M signifie que l'âme du conducteur est massive.

Capot pour câble



CRC RF 46-80
P464



CRC RF 26-48
P463



CRC RF 16-27
P462



CRC RF 8-16
P561

MICHAUD

Utilisation

Ce capot est destiné à assurer l'étanchéité à l'extrémité des conducteurs d'un câble de branchement et de réseau.

Il peut être employé sur tourets. Il s'utilise exclusivement hors tension.

Les avantages :

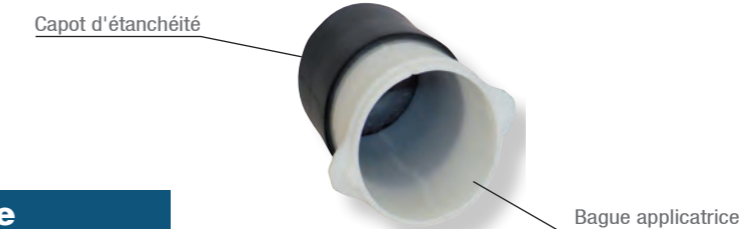
- + Aucun outil nécessaire
- + Temps de pose très court



Vidéo de mise en œuvre disponible sur le site internet www.michaud-export.fr (onglet Documentation > Vidéos de mise en œuvre)

Description

- Le capot est réalisé dans un matériau élastomère de grande élasticité, très souple, très résistant et traité pour assurer une bonne tenue aux UV.
- Le capot existe en 4 dimensions :
 - pour câble de branchement de 1,5 à 10mm² (P561),
 - pour câble de branchement de 16 à 35mm² et neutre périphérique triphasé (P462),
 - pour câble de réseau de 50 à 150mm² (P463),
 - pour câble de réseau de 240 (P464).



Mise en œuvre

- S'assurer que l'extrémité du câble est coupée proprement. Le cas échéant, la recouper (1).
- Enfiler le capot d'étanchéité sur l'extrémité du conducteur (2).
- Retirer la bague applicatrice jusqu'à rétraction totale du capot sur le conducteur (3).



Code	Désignation	Capacité (mm ²)	Diamètre (mm)	Poids (kg)	Unité de vente
P561	CAPOT ÉTANCHÉITÉ CRC RF 8-16	2x1,5 à 2x10 ou 4x1,5 à 4x6	8 à 16	0,026	10
P462	CAPOT ÉTANCHÉITÉ CRC RF 16-27	BT : 4x16M* à 4x35M*	16 à 27	0,050	10
P463	CAPOT ÉTANCHÉITÉ CRC RF 26-48	BT : 4x50 à 3x150 + 95M* HTA : 50 à 240	26 à 48	0,070	10
P464	CAPOT ÉTANCHÉITÉ CRC RF 46-80	BT : 3x240 + 120M* HTA : 630 à 1200	46 à 80	0,102	10

* La lettre M signifie que l'âme du conducteur est massive.

Habitat



Habitat

Équipement Smart Meter

Panneau support compteur universel et accessoires	p.190
Panneau compteur disjoncteur	p.192
Kit d'alimentation pour concentrateur AMM	p.194
Coffret modulaire	p.196
Coffret coupe-circuit	p.198
Scellé	p.200

Liaison souple universelle

Embout à perforation d'isolant EBCP 6-35	p.202
Embout à perforation d'isolant EBCP 16-50 Classe II	p.204
Embout réversible à dénudage EBCD 6-35	p.206
Câblette souple de liaison	p.208
Embout réducteur	p.210



Spécialisé dans la distribution électrique, MICHAUD étend son expertise avec l'arrivée du Smart Meter en offrant des solutions autour de l'environnement de comptage et de la protection.



Évolution dans le domaine résidentiel : Smart Meter

Face aux réglementations européennes incitant à évoluer vers des **systèmes de comptages intelligents** de type Smart Meter, l'accompagnement des fabricants de compteurs ou des gestionnaires de réseaux de distribution est nécessaire.

Le déploiement des Smart Meter implique un ajustement des installations résidentielles. MICHAUD s'investit pour faciliter ce changement en développant des solutions qui s'adaptent aux **installations actuelles et qui sont prêtes à accueillir les nouvelles solutions de comptage.**

Grâce à son expertise et son ingénierie, MICHAUD propose des **solutions sur mesure** afin de correspondre au mieux au projet d'installation.

Les bénéfices



Anticiper et faciliter la transition vers les solutions Smart Meter



Réduire le temps d'intervention et le temps de coupure de service



Minimiser le coût du Roll-Out

Adaptation aux nouveaux systèmes de comptage

Dans cet environnement évolutif, le développement de **systèmes universels** permet de mieux appréhender le changement lié au déploiement de la technologie Smart Meter.

Grâce à son savoir-faire et son expertise, MICHAUD est précurseur dans la mise au point d'embout à perforation d'isolant. C'est une solution de raccordement universelle entre le câble de branchement et les bornes du compteur permettant de réaliser la transition sécurisée aluminium/cuivre.



Caractéristiques

Raccordement du câble de branchement aluminium et du bornier cuivre du compteur.

Souplesse des fouets et faible encombrement de l'embout.

Extension de fouets possible.

Atouts

+ Pas de phénomène de corrosion électrolytique

+ Travail de l'installateur facilité en espace restreint

+ Rénovation facile

La typologie des embouts disponibles

Type	Notation normative
Embout à perforation d'isolant EBCP 6-35	<div style="display: flex; justify-content: space-between;"> <div style="border: 1px solid black; padding: 2px;">EBCP 6-35/16</div> <div>Section du fouet (16 ou 25)</div> </div> <p>EBCP : Embout de Branchement Connecteur à Perforation d'isolant</p> <div style="display: flex; justify-content: space-between;"> <div>Section mini et maxi du conducteur arrivée</div> </div>
Embout à perforation d'isolant EBCP 16-50 Classe II	<div style="display: flex; justify-content: space-between;"> <div style="border: 1px solid black; padding: 2px;">16 - 50 SECT</div> <div>Forme circulaire ou sectorale du conducteur arrivée</div> </div> <p>Section minimum du conducteur arrivée</p> <p>Section maximum du conducteur arrivée</p>
Embout réversible à dénudage EBCD 6-35	<div style="display: flex; justify-content: space-between;"> <div style="border: 1px solid black; padding: 2px;">EBCD 35-25</div> <div>Section du fouet</div> </div> <p>EBCD : Embout de Branchement Connecteur à Dénudage</p> <p>Section maxi du conducteur arrivée</p>

Panneau support compteur universel et accessoires



K424

MICHAUD

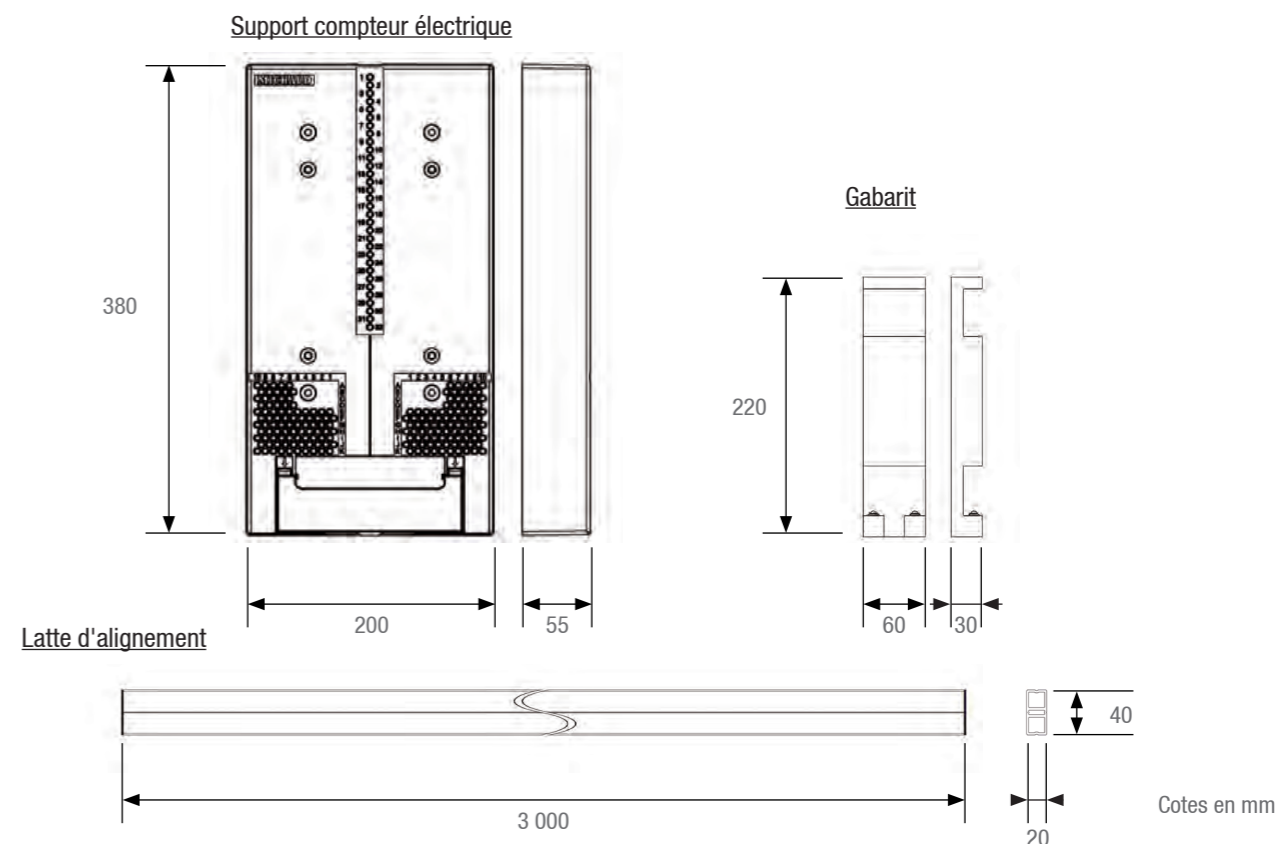
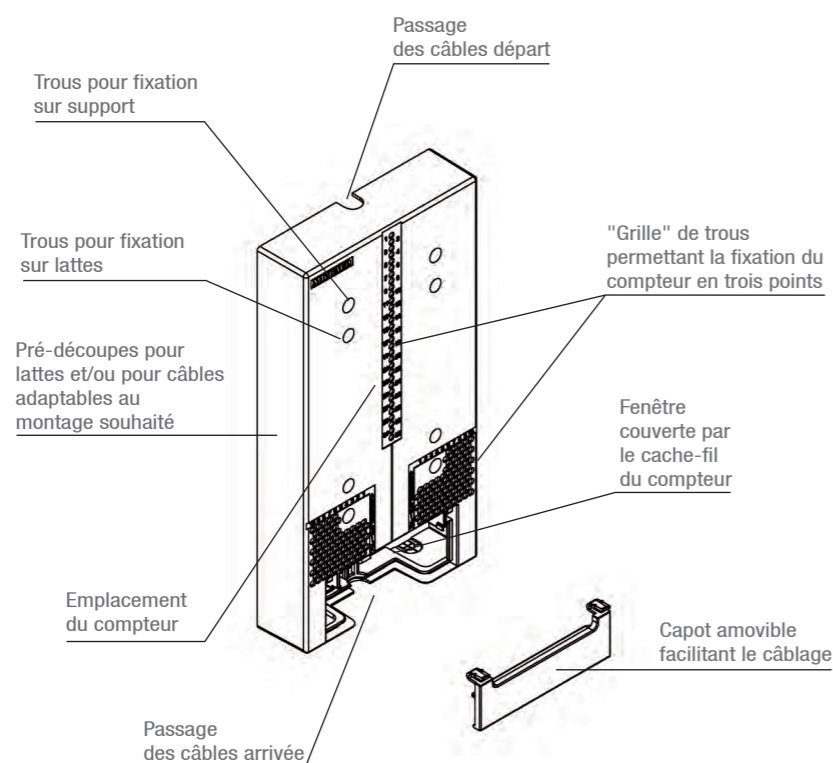
Utilisation

Ce support compteur permet de recevoir tout compteur électrique de type résidentiel qu'il soit monophasé, triphasé ou tétrapolaire, équipé d'un cache-fil.
Il peut être associé à un appareillage de connexion type module embrochable.

Description

- L'ensemble est en matériaux synthétiques auto-extinguibles de couleur grise (RAL 9035).
- Le support est équipé d'un capot amovible clipsé, démontable pour faciliter le câblage des appareils.
- Le support se fixe verticalement sur une surface plane et éventuellement via l'intermédiaire de lattes d'alignement (voir Accessoires).
- Le support lorsqu'il est équipé d'un compteur tétrapolaire est IP4X sur la face avant et IK4.

Le panneau permet la fixation des compteurs conformes à la norme **DIN 43857**.



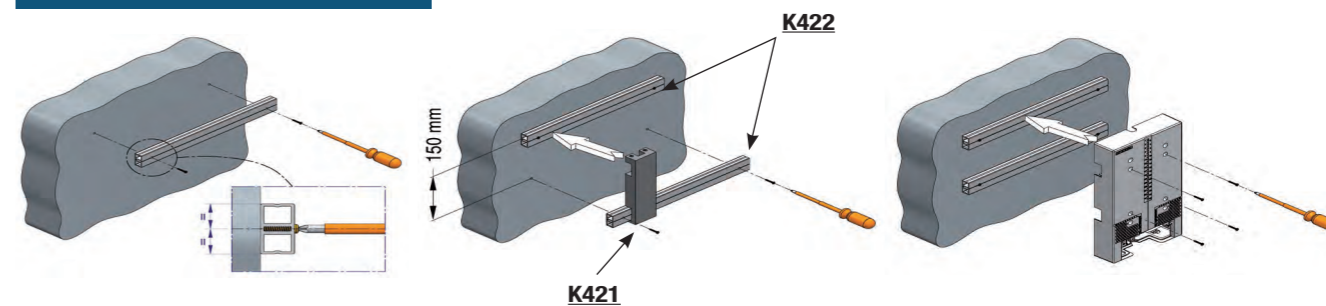
Code	Désignation	Poids (kg)	Unité de vente
K424	SUPPORT COMPTEUR ÉLECTRIQUE + CAPOT	0,500	10
K425	CAPOT SEUL (POUR SUPPORT COMPTEUR ÉLECTRIQUE)	0,080	1

Accessoires

Code	Désignation	Poids (kg)	Unité de vente
K422	LATTE D'ALIGNEMENT (Longueur 3m)	1,500	6
K421	GABARIT POUR LATTE D'ALIGNEMENT	0,320	1

Remarque : lorsque le mur support est irrégulier, le support compteur peut être monté avec des lattes d'alignement. Les lattes sont en PVC de couleur grise. Le gabarit permet de faciliter le montage des lattes et de garantir un entraxe de 150mm entre les lattes.

Mise en œuvre



Panneau compteur disjoncteur



P475



P474

MICHAUD

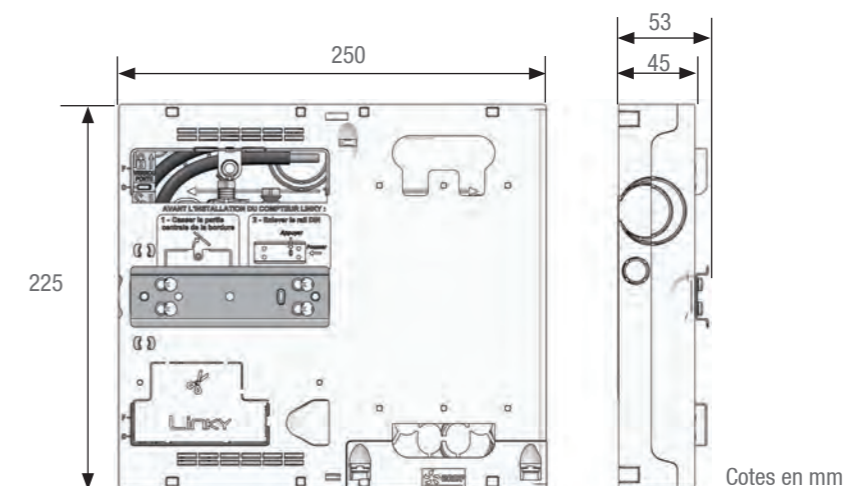
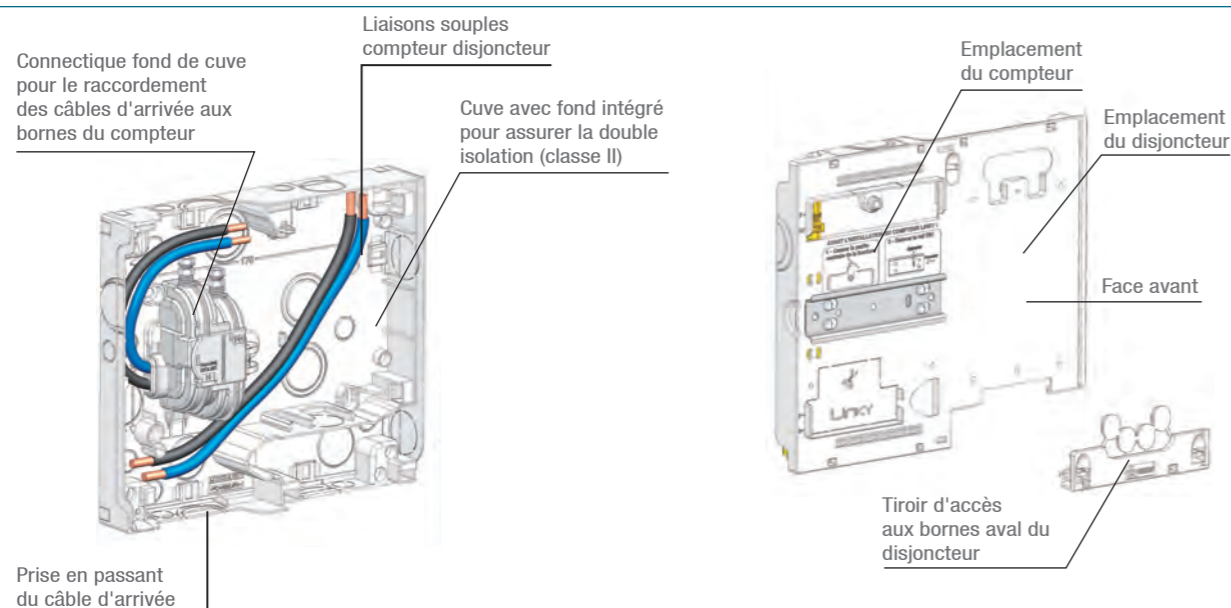
Utilisation

Ce panneau est destiné à supporter le compteur électronique monophasé et le disjoncteur.

Il permet de définir la frontière entre le distributeur d'énergie et le domaine privé chez l'installateur. L'habillage est optionnel.

Description

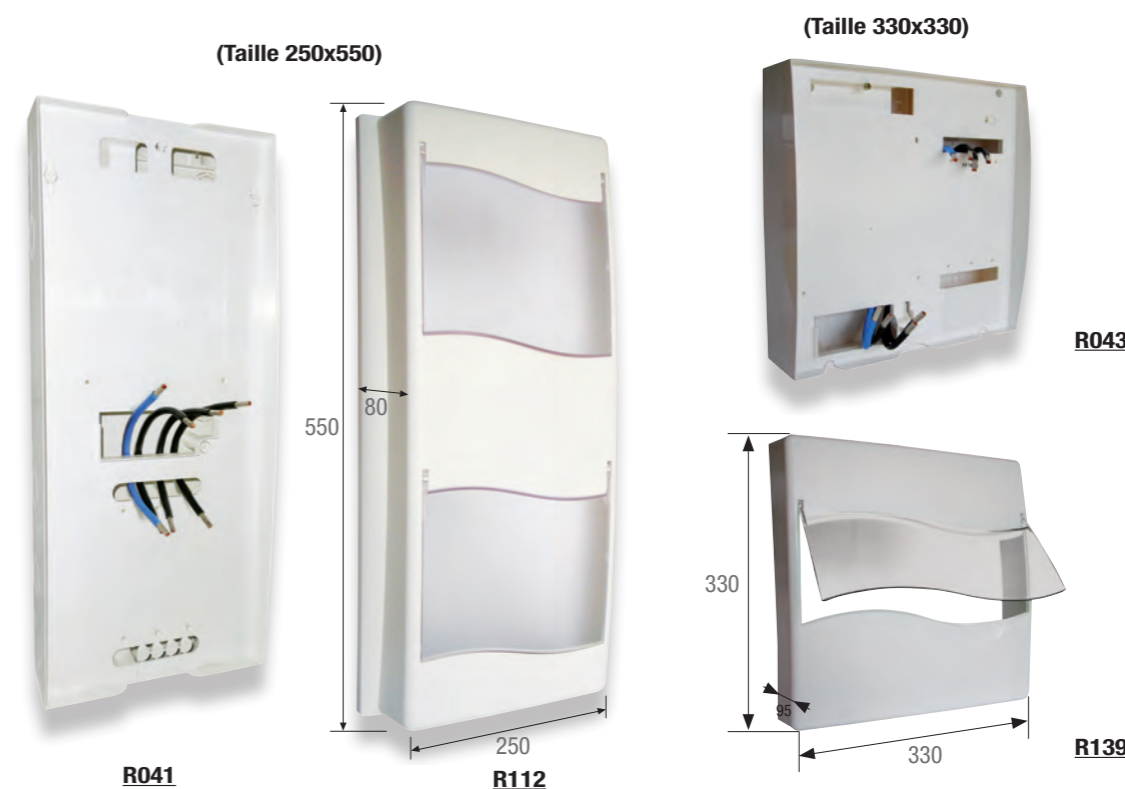
- L'ensemble est en matériaux synthétiques auto-extinguibles de couleur blanche (RAL 9010).
- La face avant est équipée du rail de fixation pour la pose du compteur et de lumières pour le passage des conducteurs. Elle est démontable pour faciliter le câblage des appareils. Le rail est amovible pour l'installation du compteur.
- Le panneau est équipé d'une connectique fixée en fond de cuve, étudiée pour accueillir les câbles arrivés par le haut ou par le bas. Les bornes sont à perforation d'isolant et à tête fusible.
- Cette connectique présente un degré de protection IPXXB après mise en oeuvre. Elle intègre des liaisons 16mm² cuivre dont la longueur permet indifféremment le raccordement des compteurs avec bornes en haut ou en bas.
- Les bornes aval du disjoncteur sont accessibles par un tiroir en partie inférieure.
- Le panneau compteur peut être habillé avec le P474. L'habillage dispose d'une accroche pour être fixé sur le panneau et d'une fenêtre pivotante sur le devant pour permettre l'accès au compteur et au disjoncteur.



Code	Désignation	Poids (kg)	Unité de vente
P475	PANNEAU COMPTEUR DISJONCTEUR	0,920	1
P474	HABILLAGE POUR PANNEAU COMPTEUR DISJONCTEUR	0,340	1

Variantes :

Panneau compteur disjoncteur pour compteur électronique triphasé.



Code	Désignation	Poids (kg)	Unité de vente
R092	PANNEAU 250x550 COMPTEUR TRI + DISJONCTEUR + HABILLAGE	3,080	1
R041	PANNEAU 250x550 COMPTEUR TRI + DISJONCTEUR SANS LOGO	1,920	1
R112	HABILLAGE POUR PANNEAU 250x550	1,160	1
R043	PANNEAU 330x330 COMPTEUR TRI + DISJONCTEUR SANS LOGO	2,500	1
R139	HABILLAGE POUR PANNEAU 330x330	1,200	1

Kit d'alimentation pour concentrateur AMM



Kit alimentation concentrateur AMM (K716)

MICHAUD

Utilisation

Ce kit est destiné à la mise en place d'un concentrateur de données AMM (Automatic Meter Management) dans un poste HTA/BT ou sur un poteau selon la nature de réseau (souterrain ou aérien). Ce produit permet l'alimentation et la protection du concentrateur.



P070

Description

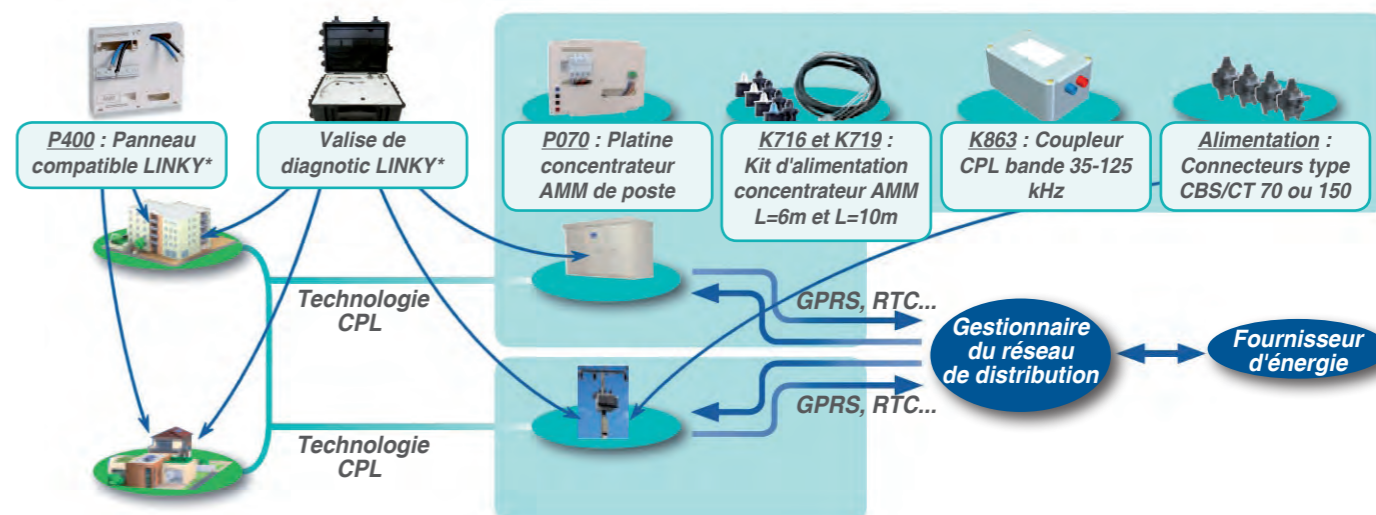
Afin de faciliter la gestion et l'utilisation, les produits sont proposés sous forme de packs :

Pour les postes HTA/BT en souterrain : Pack Alim L6000 + platine AMM de poste

Ce pack est constitué des éléments suivants :

- 1 platine concentrateur AMM de poste (Réf. P070) de dimensions 377x281mm équipée :
 - 1 rail DIN sur lequel est fixé un coupe-circuit triphasé tétrapolaire,
 - 4 liaisons en 2,5mm², assurant la liaison entre le coupe circuit et le concentrateur via un embout embrochable. Elle est livrée avec 3 cartouches fusibles 10,3x38, calibre 2A et 1 tube neutre et 3 vis pré-vissées sur la platine permettant la fixation du concentrateur.
- 1 kit d'alimentation du concentrateur AMM L=6m (Réf. K716) ou L=10m (Réf. K719) constitué de :
 - 3 connecteurs de phase et 1 connecteur de neutre à perforation d'isolation avec protection fusible amovible intégrée (3P+1N), 3 fusibles de taille 10x38, calibre 10A et un tube neutre,
 - 1 liaison de raccordement de 6 ou 10m (selon le modèle) entre les connecteurs et le C/C du panneau concentrateur équipée à une extrémité, côté connecteurs, d'une prise de connexion rapide.

Principe d'installation



* LINKY : compteur Smart Meter du gestionnaire de réseau français Erdf.
Pour les codes P400 et K863, nous consulter.

Code	Désignation	Poids (kg)	Unité de vente
K716	KIT D'ALIMENTATION CONCENTRATEUR AMM L=6m	2,000	1
K719	KIT D'ALIMENTATION CONCENTRATEUR AMM L=10m	2,400	1
P070	PLATINE CONCENTRATEUR AMM POUR POSTE	1,350	1

Accessoires

VOIR FICHE
AÉRIEN / Connecteur de branchement

Coffret modulaire

En saillie



MICHAUD

Utilisation

Ce coffret 1 rangée est destiné à recevoir l'appareillage modulaire assurant la protection de l'installation du client.

Description

- L'ensemble est en matériaux synthétiques respectant l'essai de tenue au fil incandescent à 750°C.
- Le capot est de couleur blanche (RAL 9010) et procure un degré de protection IP30 / IK05.
- Les coffrets 6 et 9 modules sont livrés avec un bornier de terre 7 entrées / sorties, IP2X ayant des bornes de raccordement de section 16mm² maximum.
- L'ouverture est réalisée à l'aide de clip pour les coffrets 1 à 6 modules et à l'aide de vis pour le coffret 9 modules.

Ce coffret répond aux critères de la spécification **NF C 61-910**.

Code	Désignation	Hauteur (mm)	Largeur (mm)	Profondeur (mm)	Poids (kg)	Unité de vente
Q591	COFFRET 1 MODULE	140	30	70	0,080	1
Q592	COFFRET 2 MODULES	141	48	70	0,100	1
Q594	COFFRET 4 MODULES	142	84	70	0,140	1
Q596	COFFRET 6 MODULES	180	120	70	0,250	1
Q599	COFFRET 9 MODULES	180	190	70	0,360	1

Encastrable



MIRELEC

Utilisation

Ce coffret modulaire encastré est destiné à contenir l'appareillage modulaire afin de protéger l'installation domestique.

Description

- Il existe différentes largeurs de coffret : 8, 12, 24 (2 rangées de 12) et 36 (3 rangées de 12) modules.
- Le capot est de couleur blanche et la porte est transparente.
- Le système d'ouverture et de fermeture est ergonomique et la porte est réversible.
- Ce coffret offre un degré de protection IP40, soit une protection contre la pénétration d'un corps supérieur ou égal à 1mm.
- La plage de température d'utilisation va de -25 à 60°C.
- Les matériaux utilisés sont sans halogène.

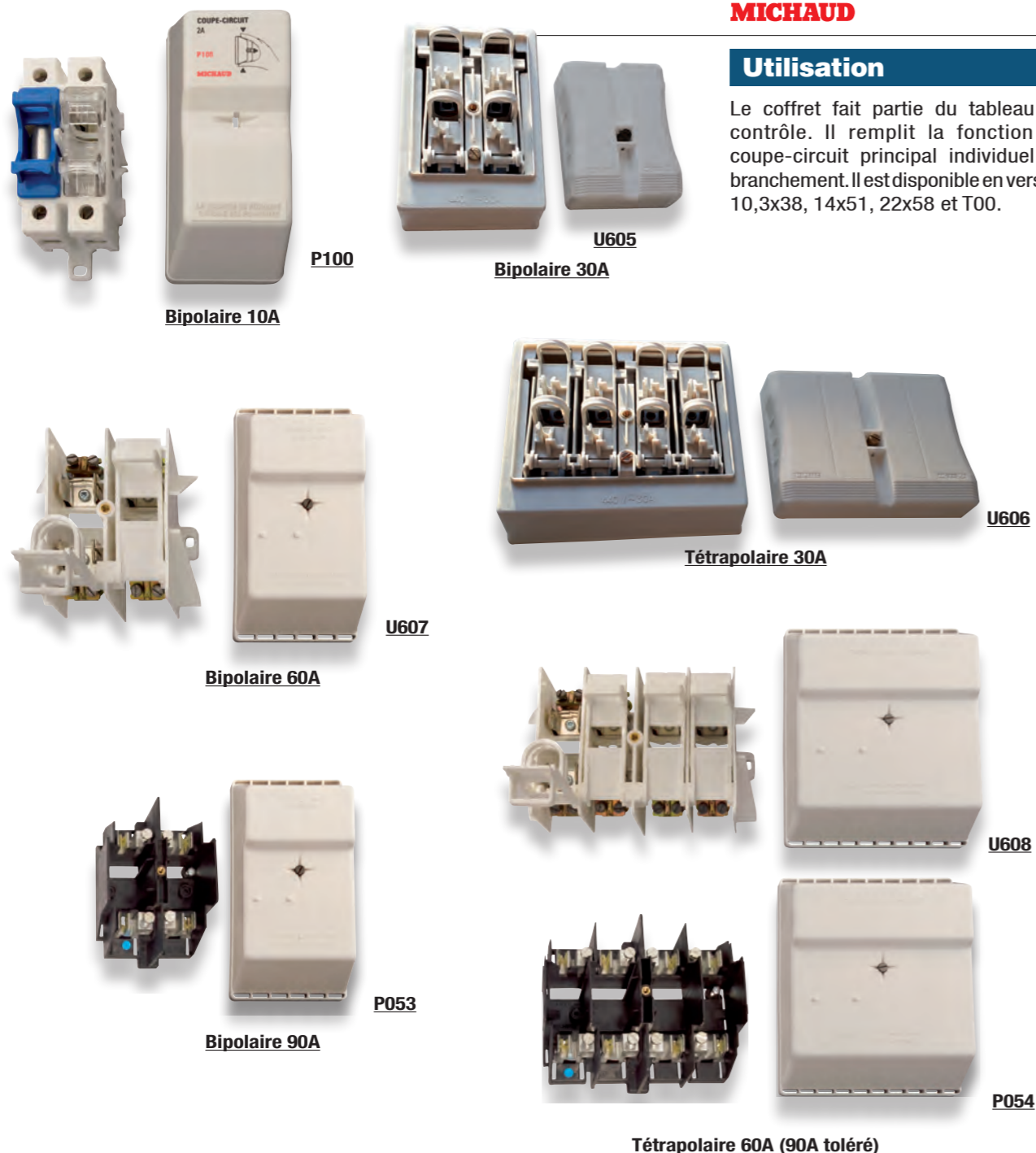
Code	Désignation	Hauteur (mm)	Largeur (mm)	Profondeur (mm)	Poids (kg)	Unité de vente
U635	COFFRET MODULAIRE ENCASTRE - 8 MODULES	90	240	90	0,485	20
U636	COFFRET MODULAIRE ENCASTRE - 12 MODULES	260	330	90	0,825	10
U637	COFFRET MODULAIRE ENCASTRE - 24 MODULES (12x2)	420	330	100	1,655	10
U638	COFFRET MODULAIRE ENCASTRE - 36 MODULES (12x3)	570	330	100	2,325	10

Coffret coupe-circuit

MICHAUD

Utilisation

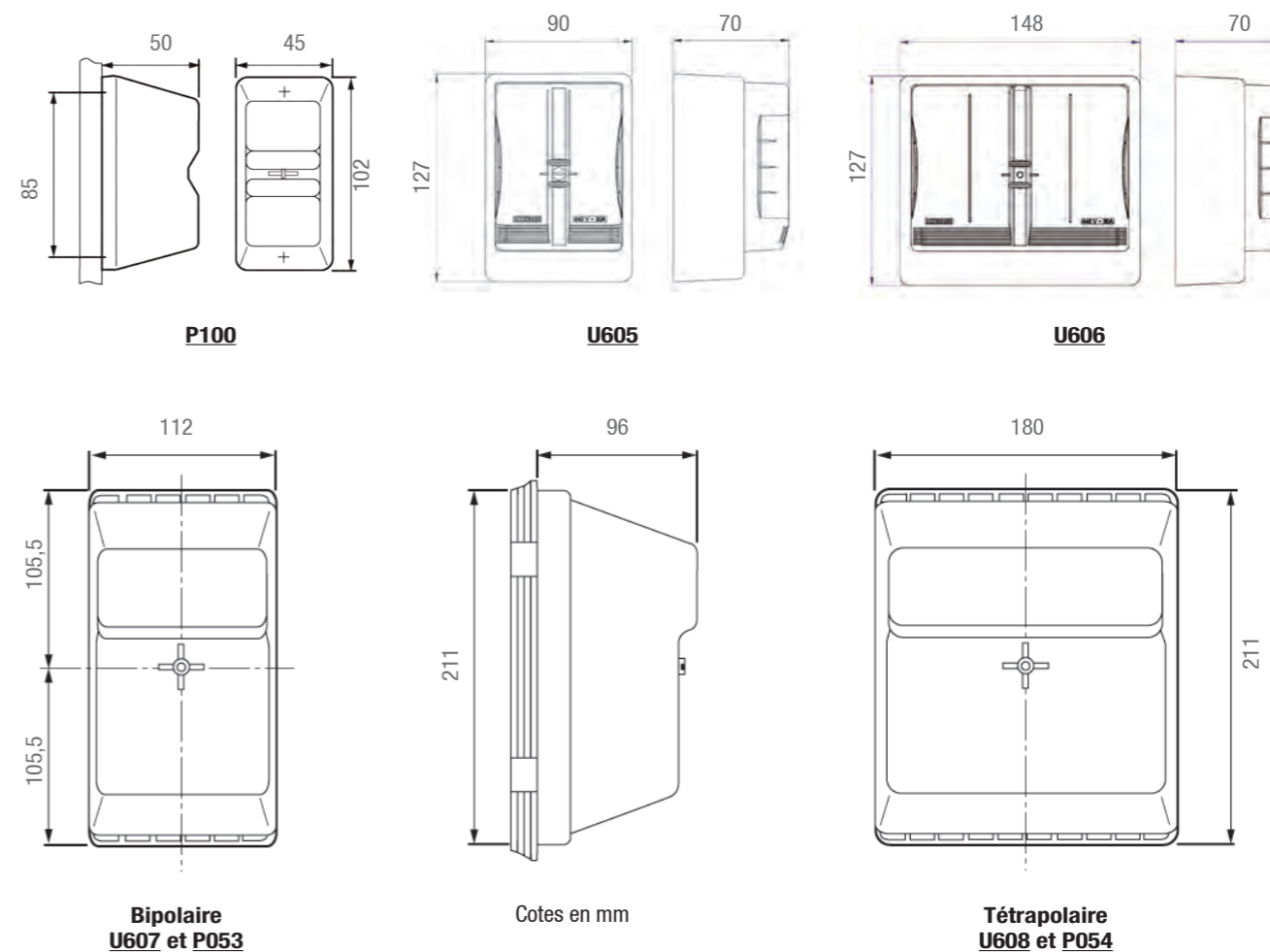
Le coffret fait partie du tableau de contrôle. Il remplit la fonction de coupe-circuit principal individuel de branchement. Il est disponible en version 10,3x38, 14x51, 22x58 et T00.



Description

- Le capot est doté de ventilations et d'un gros volume d'air limitant l'échauffement.
- Le plombage est réalisé par deux encoches à 90° dans le capot et par un trou dans la vis de serrage indexé sur la fente pour le P053, P054, et les coffrets U605 à U608.
- Les vis des bornes sont en acier inoxydable. Elles permettent une grande durabilité en atmosphère agressive.
- L'extraction des cartouches se fait à l'aide d'une poignée amovible de manipulation standard.
- Les bornes à cage du coffret P100 peuvent recevoir des sections de câbles de 1,5mm² à 10mm².
- Les bornes des coupe-circuits 14x51 peuvent recevoir des sections de câbles de 6mm² à 25mm².
- Les bornes des coupe-circuits 22x58 et T00 peuvent recevoir des conducteurs en cuivre ou aluminium de section 6mm² à 35mm².
- Le coffret P100 est livré équipé avec un tube neutre. Les autres sont livrés vides.

Les matériaux synthétiques utilisés répondent aux critères des spécifications **HN 60-E-02** et **HN 60-S-02**.



Code	Désignation	Poids (kg)	Unité de vente
TAILLE 10,3x38			
P100	COFFRET C/C 2A TUBE NEUTRE	0,170	1
TAILLE 14x51			
U605	COFFRET C/C 30A BIPOLAIRE	0,230	1
U606	COFFRET C/C 30A TÉTRAPOLAIRE	0,350	1
TAILLE 22x58			
U607	COFFRET C/C 60A BIPOLAIRE	0,510	30
U608	COFFRET C/C 60A TÉTRAPOLAIRE	0,780	18
TAILLE T00			
P053	COFFRET C/C 90A BIPOLAIRE	0,600	1
P054	COFFRET C/C 60A TÉTRAPOLAIRE	0,944	1

Les appareils sont livrés sans les cartouches.

Option :

Des fusibles 10,3x38, 14x51, 22x58 et T00 sont disponibles.

VOIR FICHE
PROTECTION / Fusibles



Scellé

Scellé numéroté avec câble



MICHAUD

Utilisation

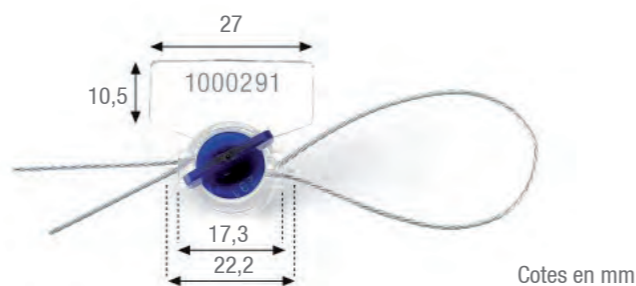
Ce scellé est conçu avec un système de fermeture rotatif. Il est idéal pour plomber des équipements électriques, des compteurs d'eau, de gaz... La rupture de cet élément permet de mettre en évidence une éventuelle fraude.

Description

- Le scellé est composé de deux pièces dans lesquelles le fil s'enroule manuellement au moyen du papillon.
- La rotation se fait dans le sens horaire, le sens inverse étant bloqué.
- La fermeture du scellé ne nécessite pas d'outil.
- Caractéristiques du câble d'attache :
 - Fil en inox.
 - De section 0,35mm² environ (diamètre ≈ 0,65mm).
 - Résistance à la traction > à 30daN à température ambiante.
 - Pré-monté sur le scellé.
 - La longueur peut être définie à la demande.
- Le mécanisme de rotation est disponible en plusieurs couleurs.
- Matériaux résistants aux UV, aux intempéries et à différentes températures.
- Le câble est livré assemblé (ou indépendamment sur demande).

Personnalisation possible

- Le fanion du scellé peut comporter un marquage type :
- xxx_xxx (marquage client)
 - 1234567 (numérotation consécutive de 7 digits).



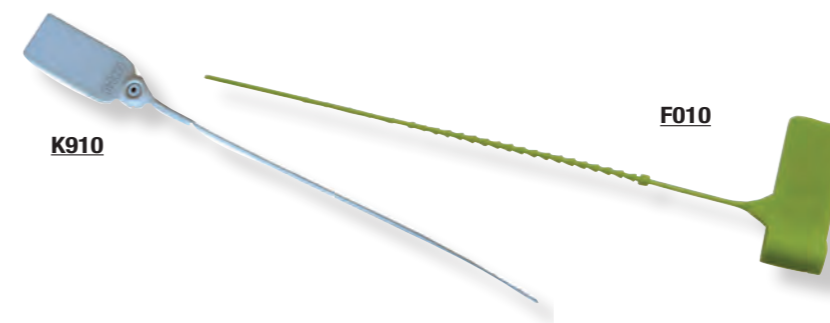
Cotes en mm

Code	Désignation	Longueur (mm)	Poids (kg)	Unité de vente
F009	SCELLÉ NUMÉROTÉ AVEC CÂBLE (100 pièces)	300	0,420	1

Nota :

- Emballage et conditionnement sur demande.
- Coloris disponibles : rouge, bleu, jaune.
- Autres longueurs de câble disponibles : 200mm et 400mm. Nous consulter.

Scellé plastique



MICHAUD

Utilisation

Le scellé est conçu avec un fouet à passer au travers d'un trou de fermeture. Il est utilisé pour plomber des équipements électriques, des compteurs d'eau, de gaz... La rupture de cet élément permet de mettre en évidence une éventuelle fraude.

Description

- Les scellés sont en matériaux synthétiques résistants aux UV.
- L'identification du scellé se fait via :
 - Un marquage type 1234567 (numérotation consécutive 7 digits) pour le F010.
 - Une inscription au stylo indélébile pour le K910.
- La mise en œuvre se fait manuellement sans outillage particulier.

Code	Désignation	Longueur (mm)	Poids (kg)	Unité de vente
K910	SCELLÉ BLANC (BOITE DE 100 PIÈCES)	130	0,240	1
F010	SCELLÉ EN PLASTIQUE A NUMERO UNIQUE (1000 PIÈCES)	115	1,000	1

Cache-vis scellable



MICHAUD

Utilisation

Lors de la pose du compteur, il peut être nécessaire de modifier le système anti-fraude. Ce cache-vis scellable est destiné à mettre en place un scellé sur une vis.

Code	Désignation	Poids (kg)	Unité de vente
P641	CACHE VIS SCELLABLE (diamètre 2mm)	0,002	100
P642	CACHE VIS SCELLABLE + VIS VBA 5x30	0,006	100

Embout à perforation d'isolant EBCP 6-35



MICHAUD

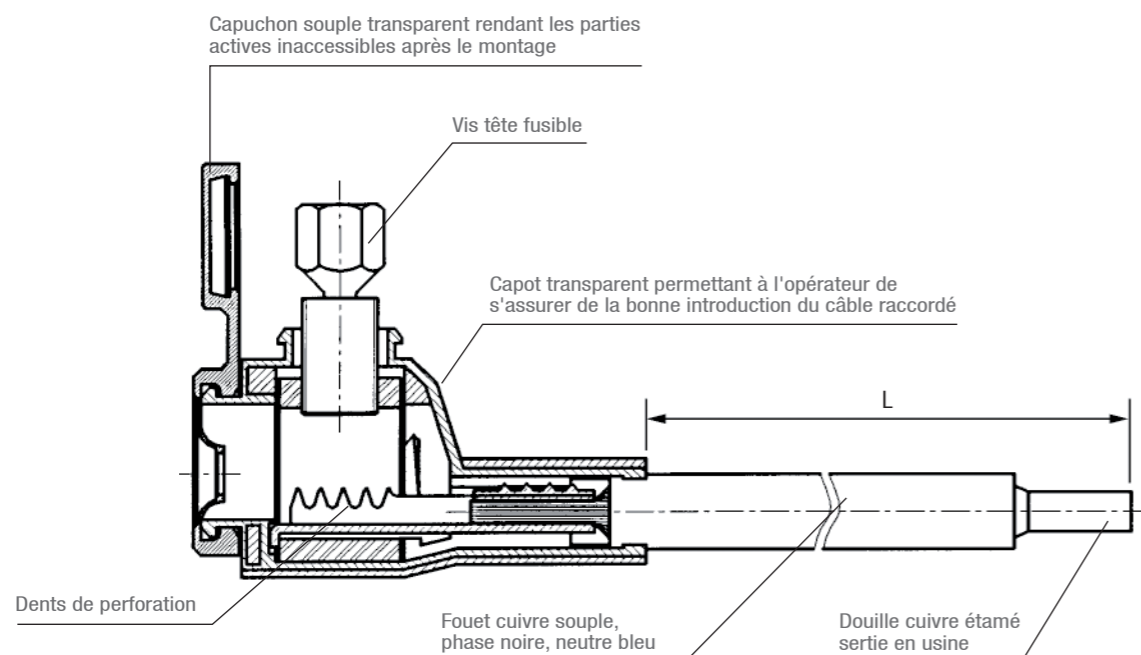
Utilisation

Cet embout s'utilise pour le raccordement des câbles arrivés aux bornes de l'appareillage (coupe-circuit, compteurs électroniques, ...). C'est une solution de raccordement universelle entre le câble de branchement et les bornes du compteur quelle que soit la nature du métal ou du bornier. Il s'installe sur des conducteurs cuivre ou aluminium à âme câblée ou massive.

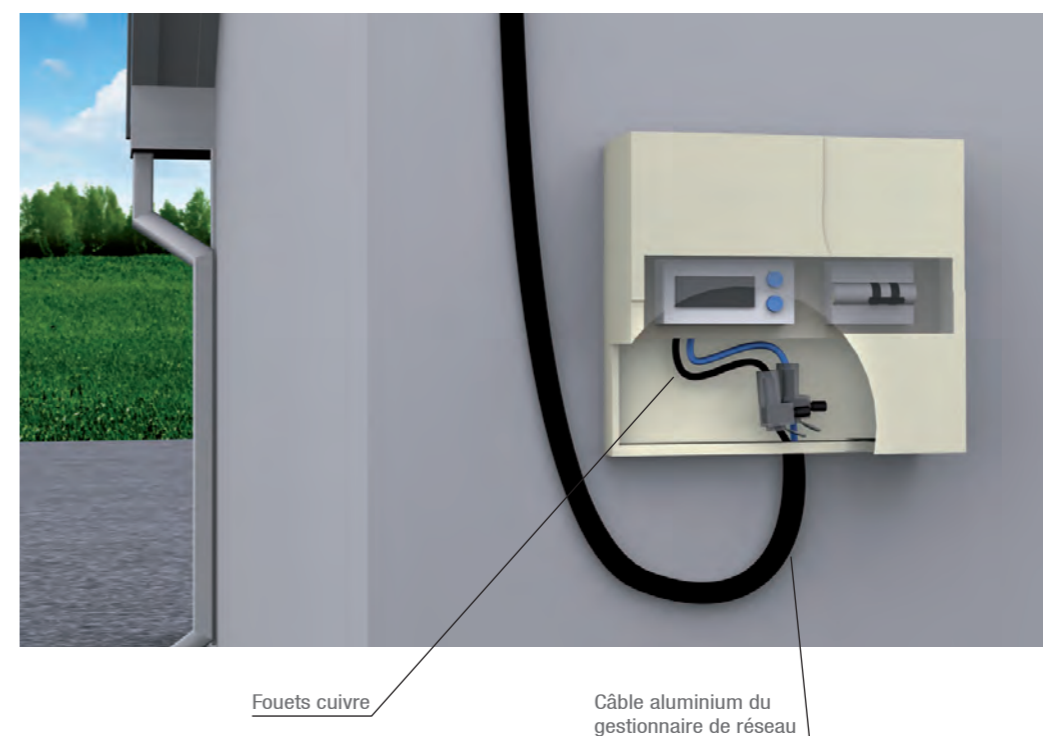
Description

- L'embout utilise la technologie à perforation d'isolant (6-35mm²).
- Le degré de protection de l'embout est IP2X lorsqu'il est mis en œuvre.
- La puissance maximale passant au travers de l'embout à perforation d'isolant est 63A pour le fouet 16mm² et 90A pour le fouet 25mm².
- Le faible encombrement et la souplesse des câbles permettent de monter facilement l'embout à perforation d'isolant derrière un tableau dans un espace réduit.
- Les dents solides assurent la connexion dans des environnements extrêmes même avec des températures basses.
- Les matériaux robustes composant le capot lui permettent d'être tenu avec des pinces pendant la mise en œuvre pour faciliter la préhension.

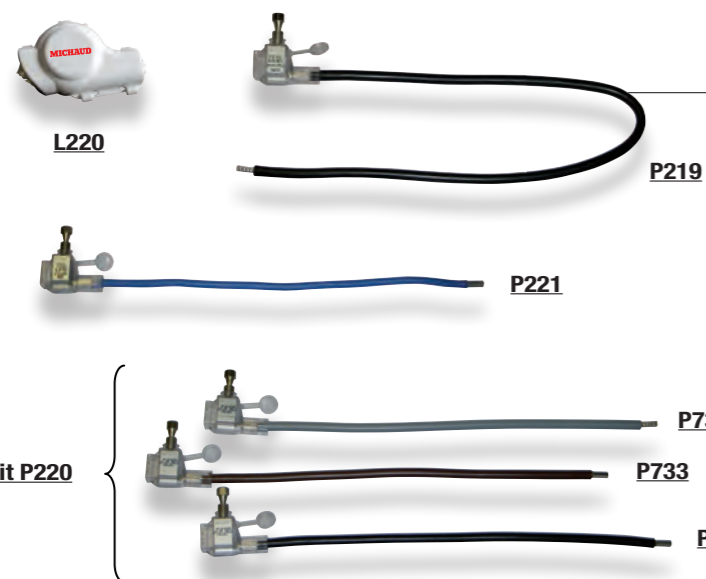
Cet embout répond aux critères de la spécification **H-M24-2011-02598-FR**.



Code	Désignation	Longueur hors boîtier : L (mm)	Capacités (mm ²)	Poids (kg)	Unité de vente
P446	EMBOUT EBCP 6-35/16 NOIR L235	235	6-35	0,090	10
P447	EMBOUT EBCP 6-35/16 BLEU L235	235		0,090	10
P648	TROUSSE 2 EBCP 6-35/16 (1N+1B) L235	235		0,190	1
P651	TROUSSE 4 EBCP 6-35/16 (3N+1B) L235	235		0,370	1
P222	EMBOUT EBCP 6-35/16 NOIR L500	500	6-35	0,140	1
P223	EMBOUT EBCP 6-35/16 BLEU L500	500		0,140	1
P448	EMBOUT EBCP 10-35/25 NOIR L190	185	10-35	0,100	10
P449	EMBOUT EBCP 10-35/25 BLEU L190	185		0,100	10
P649	TROUSSE 2 EBCP 10-35/25 (1N+1B) L190	185		0,210	1
P650	TROUSSE 4 EBCP 10-35/25 (3N+1B) L190	185		0,420	1



Embout à perforation d'isolant EBCP 16-50 Classe II



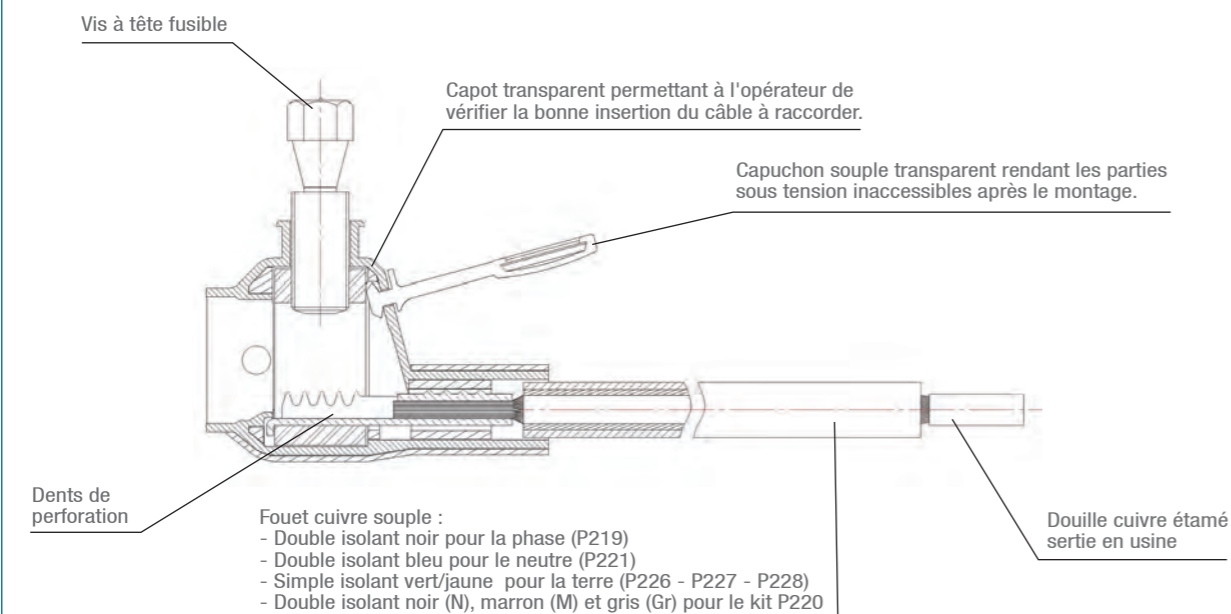
MICHAUD

Utilisation

Cette gamme d'embouts à perforation d'isolant s'utilise pour le raccordement des câbles arrivés aux bornes de l'appareillage (coupe-circuit, compteurs électroniques, ...). C'est une solution de raccordement universelle entre le câble de branchement et les bornes du compteur quelle que soit la nature du métal ou du bornier. L'embout s'installe sur des conducteurs cuivre ou aluminium à âme câblée et massive de forme sectoriale ou circulaire. Il offre une protection de classe II grâce au fouet coloré double isolation, lorsqu'il est équipé de la coque.

Description

- L'embout utilise la technologie à perforation d'isolant (16-50mm²).
- Le degré de protection de l'embout est IP2X lorsqu'il est mis en œuvre.
- La puissance maximale passant au travers de l'embout à perforation d'isolant est 80A.
- Le faible encombrement et la souplesse des câbles permettent de monter facilement l'embout à perforation d'isolant derrière un tableau dans un espace réduit.
- Les dents solides assurent la connexion dans des environnements extrêmes même avec des températures basses.
- Les matériaux robustes composant le capot lui permettent d'être tenu avec des pinces pendant la mise en œuvre pour faciliter la préhension.
- La coque synthétique assure une protection classe II du corps du connecteur et peut être scellée.
- La référence P220 est composée d'un kit de 3 embouts colorés avec tige noire, brune et grise.



Option : établissement de la Classe II

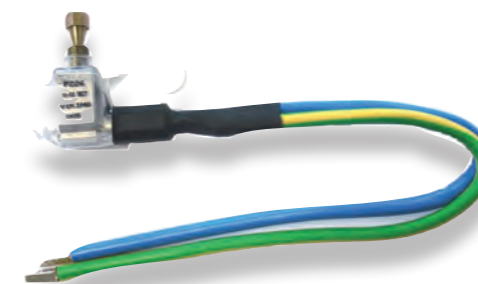
La coque (L220) permet d'obtenir une installation classe II.



Code	Désignation	Longueur hors boîtier : L (mm)	Capacités (mm ²)	Poids (kg)	Unité vente
P219	EMBOUT EBCP 50 SECT-16 NOIR L700 CLASSE II	700	16-50	0,190	9
P220	KIT 3 EBCP 50 SECT-16 N/M/Gr L375	375		0,390	1
P221	EMBOUT EBCP 50 SECT-16 BLEU L375 CLASSE II	375		0,130	9
P731	EMBOUT EBCP 50 SECT-16 NOIR L375 CLASSE II	375		0,390	100
P732	EMBOUT EBCP 50 SECT-16 GRIS L375 CLASSE II	375		0,390	100
P733	EMBOUT EBCP 50 SECT-16 MARRON L375 CLASSE II	375		0,390	100
L220	COQUE CLASSE II POUR EMBOUT À PERFORATION D'ISOLANT EBCP			0,020	12

Option :

Embout à perforation d'isolant pour la mise à la terre.



Une large gamme d'embouts à perforation d'isolant a été conçue pour la mise à la terre :

- P227 et P226 avec deux fouets (jaune/vert et bleu) pour connecter et mettre à la terre le neutre en même temps.
- P228 avec un fouet (jaune/vert) pour le conducteur de terre. Le conducteur neutre (bleu) a une double isolation alors que le conducteur de terre (jaune/vert), n'étant pas considéré comme un élément actif (classe II non requise), a une simple isolation.

Code	Désignation	Longueur hors boîtier : L (mm) tige	Longueur hors boîtier : L (mm) terre	Capacités (mm ²)	Poids (kg)	Unité vente
P226	EMBOUT EBCP P221 + MALT JAUNE/VERT L345	375	345	16-50	0,220	9
P227	EMBOUT EBCP P221 + MALT JAUNE/VERT L800	375	800		0,330	9
P228	EMBOUT EBCP 50 SECT-16 JAUNE/VERT L800		800		0,200	9

Embout réversible à dénudage EBCD 6-35



P620



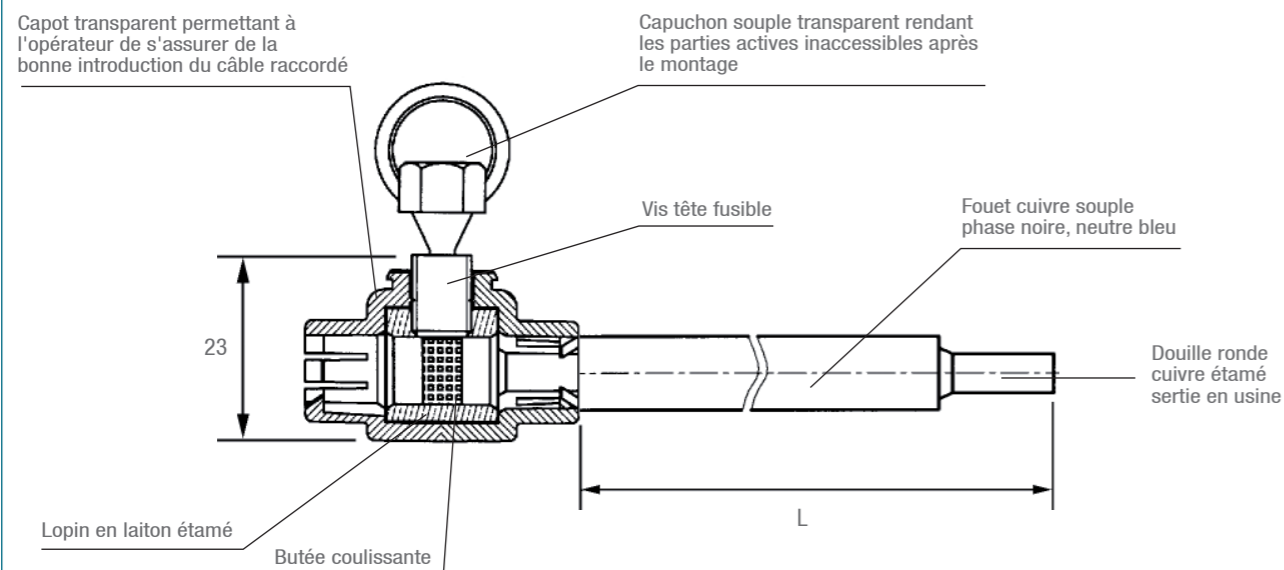
MICHAUD

Utilisation

Cet embout s'utilise pour le raccordement des câbles arrivés aux bornes de l'appareillage (coupe-circuit, compteurs électroniques, ...). C'est une solution de raccordement universelle entre le câble de branchement et les bornes du compteur quelle que soit la nature du métal ou du bornier. Il s'installe sur des conducteurs cuivre ou aluminium à âme câblée ou massive.

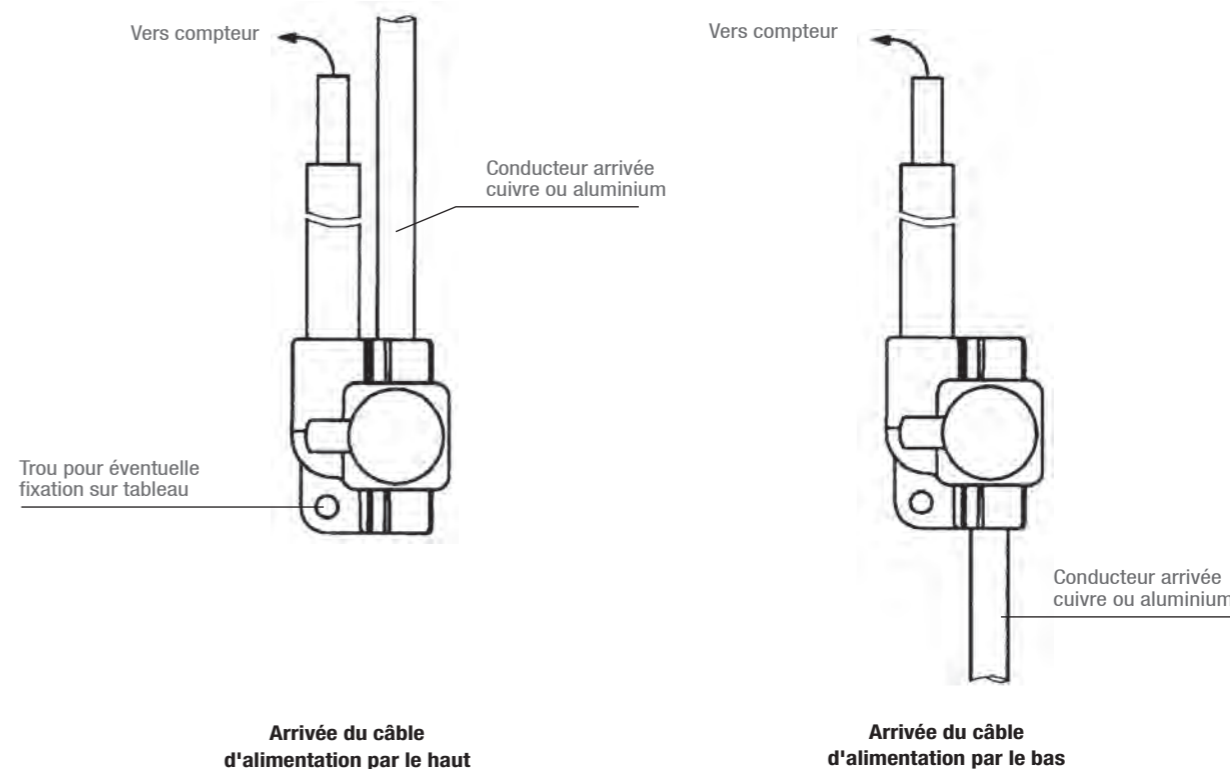
Description

- L'embout utilise la technologie à dénudage (6-35mm²).
- Le degré de protection de l'embout est IP2X lorsqu'il est mis en œuvre.
- La puissance maximale passant au travers de l'embout à dénudage est 90A.
- La connexion de l'embout peut se faire dans deux directions opposées, ce qui permet de s'affranchir de boucles encombrantes dans le cas d'une arrivée du câble d'alimentation par le haut.
- Le faible encombrement et la souplesse des câbles permettent de monter facilement l'embout derrière un tableau dans un espace réduit.
- Les dents solides assurent la connexion dans des environnements extrêmes même avec des températures basses.
- Les matériaux robustes composant le capot lui permettent d'être tenu avec des pinces pendant la mise en œuvre pour faciliter la préhension.



Les avantages :

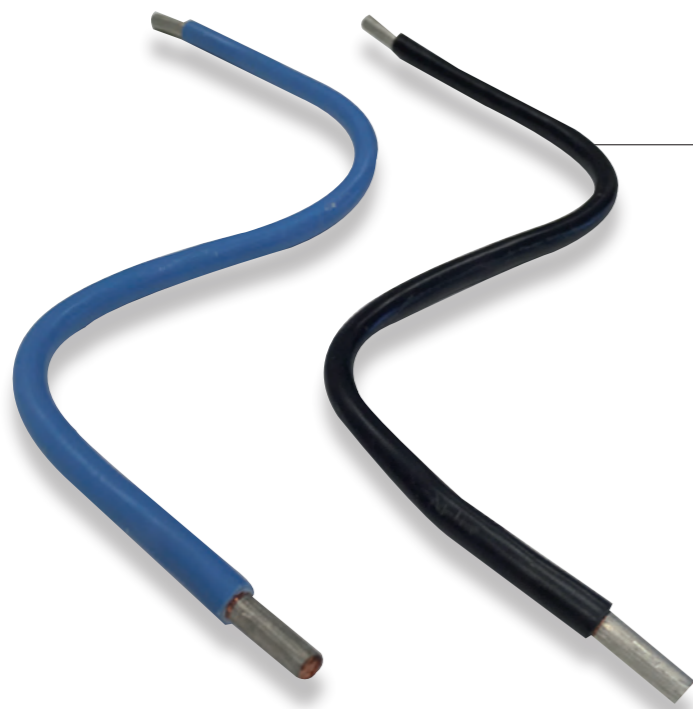
- + Connexion possible par le haut ou par le bas
- + Un capuchon souple permet de rendre la vis de serrage inaccessible
- + L'embout réversible peut, soit rester flottant, soit être fixé par une vis de diamètre 4



Code	Désignation	Longueur hors boîtier : L (mm)	Capacités (mm ²)	Poids (kg)	Unité de vente
P620	TROUSSE 2 EBCD 35-25 (1N+1B)	185	6-35	0,220	1
P621	TROUSSE 4 EBCD 35-25 (3N+1B)			0,440	1

Nota : autres longueurs, nous consulter.

Câblette souple de liaison



J045

J046

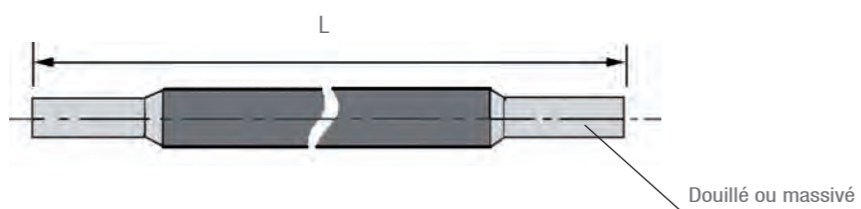
MICHAUD

Utilisation

La câblette souple s'utilise pour le câblage des appareils lorsque la mise en œuvre des conducteurs à âme massive ou à âme câblée rigide est trop difficile.

Description

- La câblette est constituée d'un conducteur en cuivre de section 16mm² ou 25mm² multibrins souple de type H07 VK.
- Chaque extrémité est sertie en usine d'une douille en cuivre étamée ou dénudée et étamée pour J412 et J413. La douille est conçue pour un raccordement dans une borne à cage ou à plaquette ou dans une borne à perforation d'isolant.



CABLETTE SOUPLE DE LIAISON

- La longueur L de la liaison est précisée sur la page de droite.

Code	Désignation	Conducteur (mm ²)	Longueur L (mm)	Poids (kg)	Unité de vente
J045	1 LIAISON 16mm ² BLEUE L560	16	560	0,100	10
J046	1 LIAISON 16mm ² NOIRE L530	16	530	0,090	10
J047	1 LIAISON 16mm ² BLEUE L700	16	700	0,135	10
J048	1 LIAISON 16mm ² NOIRE L700	16	700	0,135	10
J041	1 LIAISON 16mm ² BLEUE L1200	16	1 200	0,200	10
J042	1 LIAISON 16mm ² NOIRE L1200	16	1 200	0,210	10
J808	POCHETTE DE 2 LIAISONS 16mm ² (1 bleue - 1 noire)	16	560+530	0,215	1
J809	POCHETTE DE 4 LIAISONS 16mm ² (1 bleue - 3 noires)	16	560+3x440	0,370	1
J412	CABLETTE 16VK BLEUE L500	16	500	0,085	200
J413	CABLETTE 16VK NOIRE L500	16	500	0,085	200
J132	1 LIAISON 25mm ² BLEUE L700	25	700	0,185	5
J133	1 LIAISON 25mm ² NOIRE L700	25	700	0,180	5

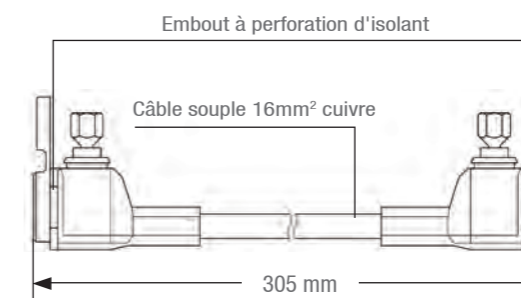
Variantes :

Deux embouts à perforation d'isolant peuvent être raccordés aux extrémités de la câblette souple en vue d'un raccordement sur d'autres conducteurs.

Sections possibles pour les conducteurs à raccorder :

- Conducteurs aluminium à âme massive : 16M, 25M, 35M, 50M *
- Conducteurs aluminium ou cuivre à âme câblée rigide : 10mm², 16mm², 25mm²,
- Conducteurs cuivre à âme multibrin : 10mm², 16mm², 25mm², (Dans ce cas, la connexion ne doit être réalisée que si l'extrémité du conducteur est compactée).

* La lettre M signifie que le conducteur est massif.



Code	Désignation	Poids (kg)	Unité de vente
P660	TROUSSE 2 LIAISONS 16 ² EBCPAU MONO 2 PERFO	0,260	1
P662	TROUSSE 4 LIAISONS 16 ² EBCPAU TRI 2 PERFO	0,505	1

Embout réducteur

Branchement



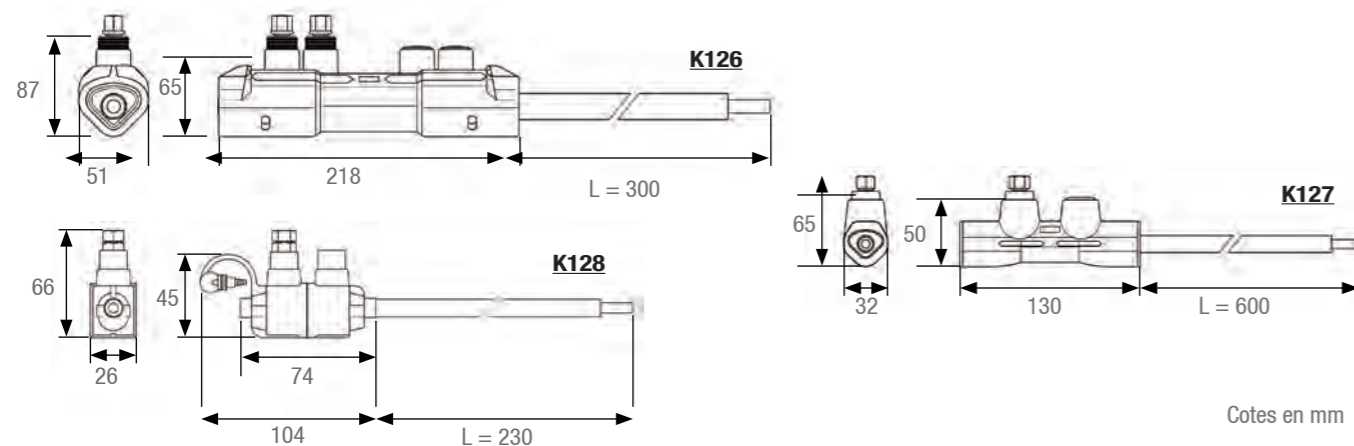
MICHAUD

Utilisation

Cet embout s'utilise pour le raccordement d'un conducteur d'une section donnée dans une borne de section plus faible. Il est utilisé notamment dans les tarifs jaunes (industriel) et les branchements longs.

Description

- La tenue diélectrique dans l'eau est supérieure à 6kV.
- Les fouets souples en cuivre permettent le raccordement direct dans l'appareillage.
- La borne de raccordement du conducteur est de type à dénudage.
- Cet embout est utilisable sur des conducteurs aluminium ou cuivre.

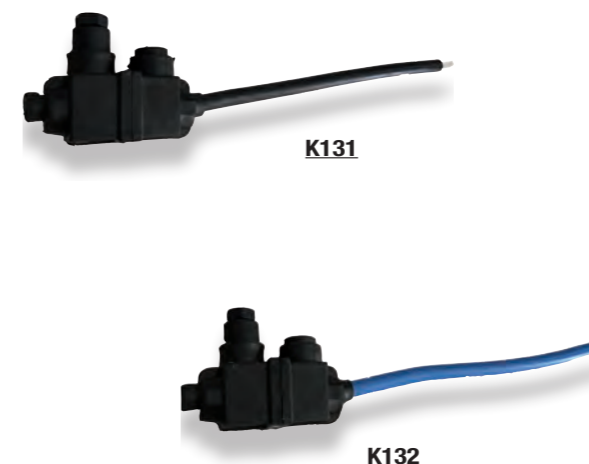


Cotes en mm

Code	Désignation	Longueur fouet (mm)	Capacités arrivées Al-Cu (mm ²)	Section fouet (mm ²)	Poids (kg)	Unité de vente
K126	EMBOUT RÉDUCTEUR DÉNUDAGE 95-240	300	Rond 95-150 Sectoral 95-240	50	0,780	4
K127	EMBOUT RÉDUCTEUR DÉNUDAGE 25-95	600	Rond 25-95 Sectoral 50-95	25	0,330	2
K128	EMBOUT RÉDUCTEUR DÉNUDAGE 6-50M	230	Rond 6-35 Rond 16M-50M	25	0,170	2

Nota : Pour d'autres adaptations, nous consulter.

Branchement anti-fraude



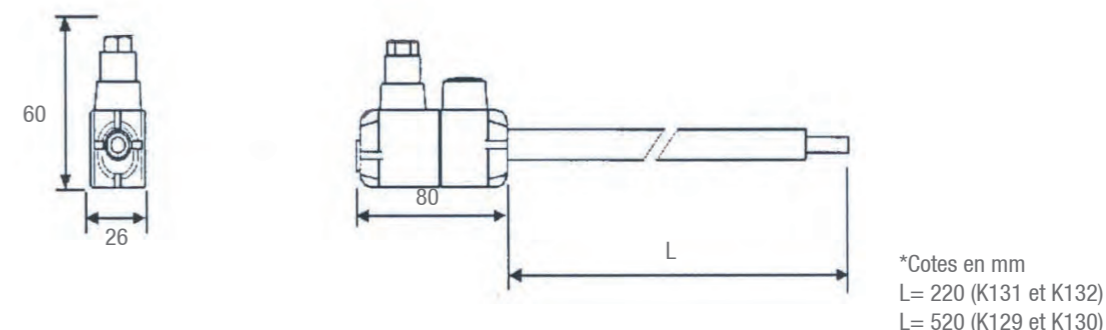
MICHAUD

Utilisation

Cet embout s'utilise pour raccorder un conducteur de branchement dans une borne d'appareillage. Quatre modèles sont disponibles, avec fouet de couleur noire pour le raccordement Phase (K129 et K131) ou bleue pour le raccordement Neutre (K130 et K132). Cette solution est utilisée afin de sécuriser le raccordement extérieur aux bornes d'appareillages.

Description

- La tenue diélectrique dans l'eau de l'embout est supérieure à 6kV.
 - L'embout de branchement est conçu pour une connexion sur un conducteur aluminium ou cuivre de sections 6-35mm².
 - Un fouet de 16mm² en cuivre souple isolé permet le raccordement dans les bornes d'appareillages (compteur-disjoncteur).
 - La borne de raccordement du conducteur est de type perforation d'isolant. La tête fusible assure l'efficacité du serrage.
- Note : afin d'éviter le démontage de l'embout avec risque de fraude, aucune tête de vis permanente n'est accessible.



*Cotes en mm
L= 220 (K131 et K132)
L= 520 (K129 et K130)

Code	Désignation	Longueur fouet (mm)	Capacités arrivées Al-Cu Rond (mm ²)	Section fouet (mm ²)	Poids (kg)	Unité de vente
K131	EMBOUT RÉDUCTEUR PERFORATION 6-50M PHASE L300	220	6-35 16-50M	16	0,150	16
K132	EMBOUT RÉDUCTEUR PERFORATION 6-50M NEUTRE L300	220	6-35 16-50M	16	0,150	16
K129	EMBOUT RÉDUCTEUR PERFORATION 6-50M PHASE L600	520	6-35 16-50M	16	0,190	12
K130	EMBOUT RÉDUCTEUR PERFORATION 6-50M NEUTRE L600	520	6-35 16-50M	16	0,190	12



Installation

Installation

Équipement de protection individuelle.....	p.216
Équipement de protection collective.....	p.226
Tirage et déroulage de ligne BT.....	p.228
Émerillon et chaussette de tirage.....	p.230
Outils isolés BT.....	p.232
Presse hydraulique de sertissage.....	p.238



Afin d'apporter un service global à ses clients, MICHAUD propose une gamme d'équipements et outillages pour faciliter et sécuriser l'installation de ses équipements.



Dans le domaine de la basse tension, la **sécurité et la protection des monteurs** sont des sujets primordiaux. Avec une gamme d'équipements de protection individuelle, MICHAUD assure une mise en œuvre dans un environnement sûr.



Pour permettre une installation dans les meilleures conditions, MICHAUD propose une **gamme d'outils et d'outillages** pour la mise en œuvre de la ligne et des accessoires basse tension.



Afin de guider au mieux l'installateur, MICHAUD accompagne ses produits de **solutions didactiques** pour favoriser la bonne mise en œuvre et garantir la sécurité du monteur.

La protection contre le risque électrique

Protéger les monteurs des risques de contacts directs ou indirects est primordial lors de la mise en œuvre du matériel électrique. Le risque est présent lorsque s'opère un contact entre une partie du corps humain et une partie active de l'installation.

Diverses conditions sont à respecter pour garantir une protection :

- Installation des produits **hors charge**, sauf indication spécifique
- Respect de la **règlementation** en vigueur
- **Personnel formé** et compétent
- Utilisation d'équipements de protection individuelle (EPI)

Classification des tensions maximales d'emploi des gants isolants :



Classe	Tension de travail (V)	Tension de test (V)
00	500	2 500
0	1 000	5 000
1	7 500	10 000
2	17 000	20 000
3	26 500	30 000
4	36 000	40 000

Un accompagnement pour vos installations

MICHAUD met son expertise à profit pour accompagner au mieux les installateurs.

➤ Notice de montage

+ Produits livrés avec une notice exhaustive de montage >>>

➤ Vidéo de mise en œuvre

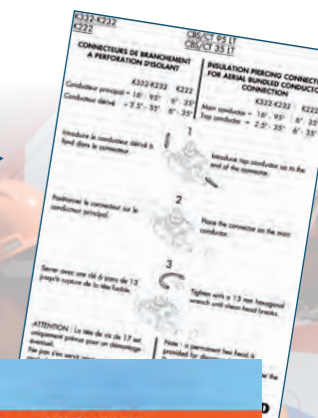
+ Vidéos accompagnant certains produits >>>



Retrouvez les vidéos sur la Chaîne Youtube Michaud Export

➤ Formation

+ Accompagnement des installateurs sur le terrain >>>



Équipement de protection individuelle

Utilisation

Ces équipements visent à protéger les mains durant des travaux d'installation.

Protection des mains

GANTS DE PROTECTION NITRILE



U833-1

Ces gants sont en nitrile au niveau de la paume des mains. Ils offrent une importante résistance à la perforation.

GANTS DE PROTECTION EN CUIR



U833-2

Ces gants en cuir sont faits en croupon rouge. Ils offrent une importante résistance à la perforation ainsi qu'à la coupure par tranchage.

SURGANTS EN CUIR



F081

Les surgants en cuir protègent les gants isolants des objets pointus et coupants. Une bride adhésive maintient les surgants aux poignets.

Code	Désignation	Taille	Poids (kg)	Unité de vente
U833-1	GANTS DE PROTECTION NITRILE	S - M - L - XL	0,200	1
U833-2	GANTS DE PROTECTION EN CUIR	33cm	0,220	1
F081	SURGANTS EN CUIR	10	0,160	1

GANTS ISOLANTS



U82x

Utilisation

Ces gants isolants apportent une protection contre les chocs électriques lors des travaux sous-tension. Suivant la nature du travail à effectuer, la gamme de gants s'étend de la classe 00 à la classe 4.

Classe	Tension alternative nominale du réseau (V)	Tension alternative de test (V)
00	500	2 500
0	1 000	5 000
1	7 500	10 000
2	17 000	20 000
3	26 500	30 000
4	36 000	40 000

Code	Désignation	Taille disponible	Poids (kg)	Unité de vente
U820	GANTS ISOLANTS CLASSE 00 (500V)	7 - 8 - 9 - 10 - 11 - 12	0,530	1
U821	GANTS ISOLANTS CLASSE 0 (1 000V)	7 - 8 - 9 - 10 - 11 - 12	0,550	1
U822	GANTS ISOLANTS CLASSE 1 (7 500V)	7 - 8 - 9 - 10 - 11 - 12	0,575	1
U823	GANTS ISOLANTS CLASSE 2 (17 000V)	7 - 8 - 9 - 10 - 11 - 12	0,600	1
U824	GANTS ISOLANTS CLASSE 3 (26 500V)	9 - 10 - 11 - 12	0,650	1
U825	GANTS ISOLANTS CLASSE 4 (36 000V)	9 - 10 - 11 - 12	0,700	1

Taille souhaitée :

Ajouter à la référence, la taille souhaitée.

Exemple avec le modèle de classe 00, en taille 10 : **U820-10**

Équipement de protection individuelle

Utilisation

Ces équipements visent à protéger la tête et le visage durant des travaux d'installation.

Protection de la tête



U830-1



U830-2



U830-4



U830-3

Protection respiratoire



U832-1

Le masque jetable sans valve est FFP1. Il offre 75% d'absorption des poussières.



U832-2

Le masque jetable avec valve est FFP2. Il offre 95% d'absorption des poussières.

Code	Désignation	Poids (kg)	Unité de vente
U830-1	CASQUE BASIC	0,300	1
U830-2	CASQUE AVEC MOLETTE	0,300	1
U830-3	JUGULAIRE SANS MENTONNIÈRE	0,050	1
U830-4	JUGULAIRE AVEC MENTONNIÈRE	0,030	1
U832-1	MASQUE JETABLE SANS VALVE - FFP1	0,040	1
U832-2	MASQUE JETABLE AVEC VALVE - FFP2	0,070	1

Protection des yeux



U831-1



U831-2

Ces lunettes de protection teintées possèdent un filtre anti-UV.



U831-3



U831-4

La monture en vinyle flexible dispose d'un traitement anti-buée.



U831-5



U831-6

Cet écran facial garantit une protection contre les arcs électriques.

Code	Désignation	Poids (kg)	Unité de vente
U831-1	LUNETTES DE PROTECTION	0,030	1
U831-2	LUNETTES DE PROTECTION TEINTÉES - FILTRE ANTI-UV	0,030	1
U831-3	SUR-LUNETTES DE PROTECTION	0,035	1
U831-4	MASQUE DE PROTECTION	0,070	1
U831-5	ÉCRAN FACIAL - PROTECTION IMPACTS	0,300	1
U831-6	ÉCRAN FACIAL - PROTECTION ARCS ÉLECTRIQUES	0,500	1

Équipement de protection individuelle

Protection diélectrique et mécanique



U826 - chaussures hautes



U827 - chaussures basses

Utilisation

Ces chaussures de sécurité assurent une protection contre les chocs électriques. Elles offrent également une protection mécanique. Deux modèles sont disponibles :
- chaussures hautes
- chaussures basses

Description

- Les chaussures sont faites en cuir bovin noir. Elles comprennent une doublure en polyamide antiallergique, une semelle en polyuréthane antistatique et un embout non métallique. La propriété antistatique de la semelle ne protège pas contre les chocs électriques.
- Les modèles sont testés selon les normes ANSI Z41 et ASTM F2413-05. Quand on applique des courants de 14 000 et 18 000V avec une fréquence de 60Hz pendant 1 minute, le passage de l'intensité de courant est inférieur à 1mA, dans les conditions décrites dans les normes.
- Les pointures disponibles vont de 39 à 46.
- Les chaussures offrent une résistance à l'impact de 200J et à la compression de 15kN. La semelle est résistante aux hydrocarbures.
- La résistance à la perforation est de 1100N.
- L'absorption d'énergie dans le talon est supérieure à 20J pour les deux modèles.
- Les chaussures sont imperméables.
- Elles procurent une isolation contre le froid et la chaleur provenant du sol. La résistance à la chaleur de contact du sol est de 300°C.
- Les semelles sont antidérapantes.
- Les chaussures de sécurité à protection diélectrique ne se substituent pas aux EPI obligatoires mais sont un élément de protection secondaire.

Ces chaussures répondent aux critères de la norme **EN ISO 20345**.

Code	Désignation	Pointures disponibles	Classes de protection	Poids (kg)	Unité de vente
U826	CHAUSSURES SÉCURITÉ HAUTES - PROTECTION DIÉLECTRIQUE ET MÉCANIQUE	39 à 46	SB+P+E+CI+HI+WRU+HRO+SRC+FO	0,900	1
U827	CHAUSSURES SÉCURITÉ BASSES - PROTECTION DIÉLECTRIQUE ET MÉCANIQUE	39 à 46	SB+P+E+CI+HI+WRU+HRO+SRC+FO	0,700	1

Pointure souhaitée :

Ajouter à la référence, la pointure souhaitée.

Exemple avec le modèle de chaussures hautes, en taille 42 : **U826-42**

Protection mécanique



U828 - chaussures hautes



U829 - chaussures basses

Utilisation

Ces chaussures de sécurité assurent une protection mécanique. Deux modèles sont disponibles :
- chaussures hautes
- chaussures basses

Description

- Les chaussures sont faites en cuir bovin noir. Elles comprennent une doublure en polyamide antiallergique, une semelle en polyuréthane antistatique et un embout non métallique. La propriété antistatique de la semelle ne protège pas contre les chocs électriques.
- Les pointures disponibles vont de 39 à 46.
- Les chaussures offrent une résistance à l'impact de 200J et à la compression de 15kN.
- Elles dissipent les charges électrostatiques.
- L'absorption d'énergie dans le talon est supérieure à 20J pour les chaussures basses et 25J pour les hautes.
- Les chaussures sont imperméables.
- Elles procurent une isolation contre le froid provenant du sol. Les chaussures hautes assurent également une résistance à la chaleur de contact du sol de 300°C (U828).
- Les semelles sont antidérapantes.

Ces chaussures répondent aux critères de la norme **EN ISO 20345**.

Code	Désignation	Pointures disponibles	Classes de protection	Poids (kg)	Unité de vente
U828	CHAUSSURES SÉCURITÉ HAUTES - PROTECTION MÉCANIQUE	39 à 46	S2+CI+HRO+SRC	0,900	1
U829	CHAUSSURES SÉCURITÉ BASSES - PROTECTION MÉCANIQUE	39 à 46	S2+CI+SRC	0,700	1

Pointure souhaitée :

Ajouter à la référence, la pointure souhaitée.

Exemple avec le modèle de chaussures hautes, en taille 42 : **U828-42**

Équipement de protection individuelle

Utilisation

Ces équipements visent à protéger l'installateur des chutes lors de travaux en hauteur.

Protection anti-chute

HARNAIS



U834-2



U834-3



U834-4



U834-5

Option : Kit

- 1 harnais
- 1 longe
- 2 mousquetons
- 1 sac



U834-1



U834-6

CEINTURE



U835-1

Option : Kit

- 1 ceinture
- 1 corde
- 1 mousqueton



U835-2

Code	Désignation	Poids (kg)	Unité de vente
U834-2	HARNAIS 1 POINT D'ANCRAGE	0,750	1
U834-3	HARNAIS 2 POINTS D'ANCRAGE	0,800	1
U834-4	HARNAIS 4 POINTS D'ANCRAGE	0,950	1
U834-5	HARNAIS 2 POINT D'ANCRAGE DIÉLECTRIQUE	0,900	1
U834-1	KIT HARNAIS BASIC (HARNAIS + LONGE + 2 MOUSQUETONS + SAC)	1,300	1
U834-6	HARNAIS CUISSARD	0,500	1
U835-1	CEINTURE DE SOUTIEN	0,300	1
U835-2	KIT CEINTURE DE SOUTIEN (CEINTURE + CORDE + MOUSQUETON)	0,580	1

CORDE ET LONGE



U836-1 U836-2



U837-3



U837-1



U837-2



U837-4



U837-5



U837-6



U837-7

ACCESSOIRES



U836-3



U836-4



U838-2



U838-3



U838-4

Code	Désignation	Poids (kg)	Unité de vente
U836-1	CORDE POLYAMIDE 10 MÈTRES	3,00	1
U836-2	CORDE POLYAMIDE 20 MÈTRES	6,00	1
U837-1	LONGE EN Y AVEC MOUSQUETON ET ABSORBEUR D'ÉNERGIE	0,700	1
U837-2	LONGE SIMPLE AVEC MOUSQUETON ET ABSORBEUR D'ÉNERGIE	0,600	1
U837-3	LONGE SIMPLE AVEC MOUSQUETON ET ABSORBEUR D'ÉNERGIE - DIÉLECTRIQUE	0,800	1
U837-4	LONGE EN Y AVEC MOUSQUETONS	1,10	1
U837-5	LONGE SIMPLE AVEC MOUSQUETONS	0,800	1
U837-6	LONGE SIMPLE	0,400	1
U837-7	LONGE SIMPLE RÉGLABLE	0,450	1
U837-8	LONGE SIMPLE RÉGLABLE AVEC MOUSQUETONS - DIÉLECTRIQUE	0,650	1
U836-3	DISPOSITIF ANTI-CHUTE COULISSANT	0,230	1
U836-4	MOUSQUETON	0,080	1
U838-1	NOEUD D'ATTACHE	0,070	1
U838-2	NOEUD D'ATTACHE - DIÉLECTRIQUE	0,030	1
U838-3	POINT D'ANCRAGE	0,030	1
U838-4	ANNEAU D'ACCROCHE	0,050	1

Équipement de protection individuelle

Tapis isolant



U840

Utilisation

Ce tapis est utilisé pour protéger la zone de travail et l'installateur des tensions de contact, lors de travaux hors tension en HTA et sous tension en BT. Plusieurs modèles sont disponibles allant de la classe 0 à la classe 4.

Description

- Ce tapis est fait en caoutchouc avec des surfaces antidérapantes des deux côtés.
 - Ce tapis offre une haute rigidité diélectrique.
 - Il peut être utilisé pour des températures comprises entre -40°C à +70°C.
 - Ce tapis s'utilise posé directement sur le sol.
 - Le tapis isolant ne se substitue pas aux EPI obligatoires mais c'est un élément de protection secondaire.
- Il répond aux critères de la norme **IEC 61111**.

Code	Désignation	Tension alternative efficace (V)	Épaisseur (mm)	Poids (kg)	Unité de vente
U840-0 1x1	TAPIS ISOLANT CLASSE 0 - 1x1m	1 000	2,5	3,98	1
U840-1 1x1	TAPIS ISOLANT CLASSE 1 - 1x1m	7 500	3	4,74	1
U840-2 1x1	TAPIS ISOLANT CLASSE 2 - 1x1m	17 000	3,5	5,51	1
U840-3 1x1	TAPIS ISOLANT CLASSE 3 - 1x1m	26 500	4	7,19	1
U840-4 1x1	TAPIS ISOLANT CLASSE 4 - 1x1m	36 000	5	8,11	1

Échelle isolante



U841

Utilisation

Cette échelle isolante protège l'installateur des tensions de contact lors des travaux d'installation électrique.

Description

- Cette échelle est en fibre de verre. Elle est réalisée entièrement en matériau composite et ne comporte pas de partie métallique pour la réalisation des liaisons mécaniques (vis, écrou...).
- Cette échelle est légère et donc facilement transportable.
- Elle offre une haute résistance aux agents atmosphériques et chimiques.
- Elle est disponible en plusieurs longueurs.
- Le bas de l'échelle est pourvu d'un stabilisateur pour les modèles de plus de 3 mètres de longueur.

Cette échelle répond aux critères de la norme **EN 131**.

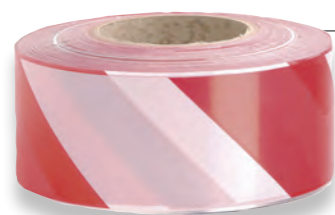


Cotes en mm

Code	Désignation	Dimensions (mm)				Nombre de barreaux	Poids (kg)	Unité de vente
		H	L1	L2	E			
U841-3	ÉCHELLE ISOLANTE 3m	3	400	400	250	11	9,5	1
U841-3.5	ÉCHELLE ISOLANTE 3.5m	3,5	400	800	250	13	10,5	1
U841-4	ÉCHELLE ISOLANTE 4m	4	400	850	250	15	12	1
U841-4.5	ÉCHELLE ISOLANTE 4.5m	4,5	400	900	250	17	14	1
U841-5	ÉCHELLE ISOLANTE 5m	5	400	950	250	19	16	1
U841-6	ÉCHELLE ISOLANTE 6m	6	400	1050	250	23	19	1

Équipement de protection collective

Rubalise



F865

Utilisation

Cette rubalise permet de sécuriser et délimiter une zone de travail sur un chantier.

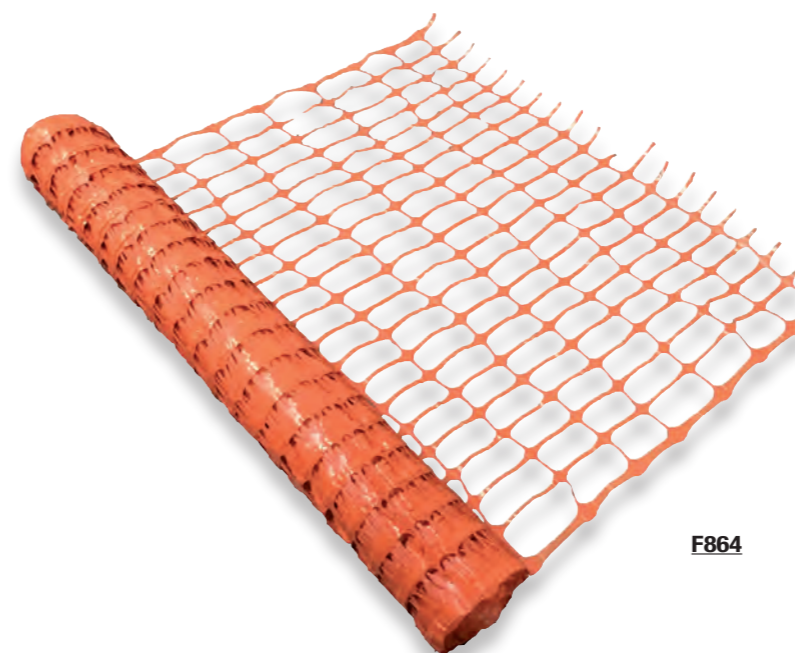
Description

- La rubalise est de couleur rouge et blanche (zebrures).
- Elle est en polyéthylène.
- Elle est livrée en rouleau de 500 mètres.

Code	Désignation	Longueur (m)	Largeur (mm)	Épaisseur (mm)	Poids (kg)	Unité de vente
F865	RUBALISE ROUGE/BLANCHE (ROULEAU 500m)	500	70	0,050	*	1

* Nous consulter

Grillage de balisage



F864

Utilisation

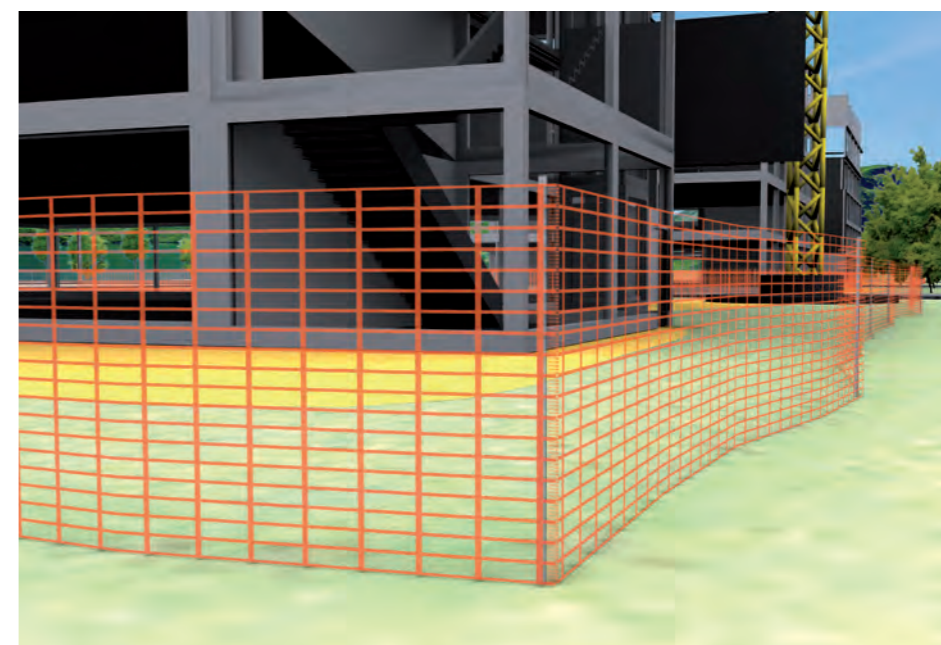
Ce grillage de balisage permet de sécuriser et délimiter une zone de travail sur un chantier. Ce grillage, en maille étirable offre une résistance à la traction importante permettant une extension sans risque de déformation ou déchirure.

Description

- Le grillage est de couleur orange.
- Le process de fabrication non orienté le rend plus résistant dans le sens longitudinal.
- Le grillage est fait en polyéthylène haute densité

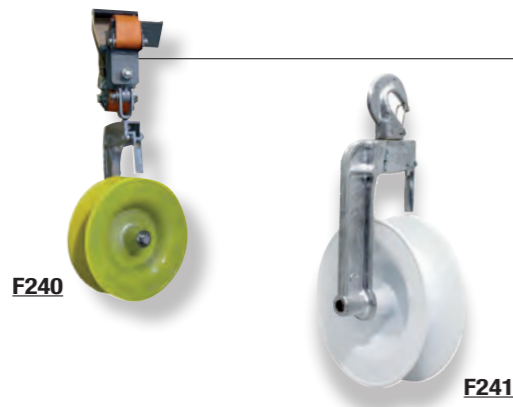
Il répond aux critères de la norme **EN 13934-1**.

Code	Désignation	Longueur (m)	Hauteur (m)	Couleur	Poids (g/m ²)	Unité de vente
F864	GRILLAGE DE BALISAGE	50	1	Orange	90	1



Tirage et déroulage de ligne BT

Poulie de déroulage pour torsade



MIRELEC

Utilisation

Cette poulie s'utilise pour dérouler les conducteurs isolés torsadés basse tension.

Description

- Le corps de la poulie est en alliage d'aluminium.
- La réa de diamètre 250mm est en matériau synthétique. Elle présente une gorge de 60mm afin de faciliter le passage de conducteurs torsadés jusqu'à 3x150 + 70N + 16mm².
- La poulie est équipée d'un linguet de sécurité permettant la pose de la corde d'une seule main. Ce système empêche la corde et donc le câble torsadé de sauter hors du réa lors de la manipulation.
- Deux types de fixation sur poteau sont disponibles :
 - Poulie avec crochet tournant,
 - Poulie avec tendeur à cliquets et sangle de 1,2m.

Code	Désignation	Largeur du réa (mm)	Charge admise (dAN)	Poids (kg)	Unité de vente
F240	POULIE DE DÉROULAGE POUR TORSADÉ AVEC SANGLE	60	800	5,200	1
F241	POULIE DE DÉROULAGE POUR TORSADÉ AVEC CROCHET	60	800	2,650	1

Pour d'autres caractéristiques, nous consulter.

Treuil mécanique



Utilisation

Ce treuil mécanique est utilisé pour tirer des conducteurs d'une ligne électrique basse tension. Léger et peu encombrant, il permet tous les réglages de câbles, en particulier en haut des appuis. Il peut aussi servir pour le levage des charges, l'arrimage des poteaux et autres applications.

Description

- Deux crochets à chaque extrémité permettent la fixation du treuil. Ils sont équipés d'une goupille de sécurité.
- Le bras de manœuvre avec poignée ergonomique facilite le réglage de la traction.
- Le corps intègre le système de serrage à cliquets.

Code	Désignation	Charge admise (daN)	Poids (kg)	Unité de vente
U354	TREUIL MÉCANIQUE 500	500	9,00	1
U355	TREUIL MÉCANIQUE 1 000	1 000	9,00	1

Serre-câble de tirage



MIRELEC

Utilisation

Le serre-câble de tirage s'utilise pour tirer, retenir et tendre des conducteurs nus ou isolés d'une ligne électrique. Trois modèles sont disponibles en fonction du type de conducteurs à mettre en œuvre :

- Câble aluminium ou acier nu,
- Câble torsadé avec neutre porteur,
- Câble torsadé de type autoporté.

Description

- Les mâchoires parallèles de formes semi-cylindriques assurent un serrage ferme du conducteur en le protégeant.
- Une poignée ergonomique à large ouverture permet la bonne manipulation.
- Le glissement des mâchoires et bras est facilité par des glissières et boulonnerie.
- L'ensemble est en aluminium ou acier galvanisé non corrodable.

Code	Désignation	Type de conducteur	Capacité de serrage	Charge maxi (daN)	Poids (kg)	Unité de vente
F257	GRENOUILLE CONDUCTEUR NU 4-12mm	Nu Al / Acier	4-12mm	1 700	0,500	1
F258	GRENOUILLE CONDUCTEUR ISOLÉ 6-14mm	Isolé Al / Cu	6-14mm	800	1,555	1
F269	GRENOUILLE CONDUCTEUR ISOLÉ TORSADÉ AUTOPORTÉ 4x95-150mm ²	Isolé torsadé	4x95mm ²	600	6,500	1
			4x150mm ²	900		

Tire-vite



Utilisation

Le tire-vite permet de tirer des conducteurs d'une ligne électrique basse tension manuellement.

Code	Désignation	CMU (kg)	Ø câble ou Ø fil à tirer (mm)	Course aller-retour du levier (mm)	Type de grenouille	Poids (kg)	Unité de vente
U353	TIRE-VITE (400KG)	400	de 5 à 8	65	G. 2	4,90	1
U351	TIRE-VITE (600KG)	600	de 7 à 15	75	G. 3	5,20	1
U352	TIRE-VITE (800KG)	800	de 14 à 18	90	G. 4	6,20	1

Grimpettes poteau bois



Utilisation

Les grimpettes permettent l'ascension d'un poteau bois et facilitent le travail en hauteur.

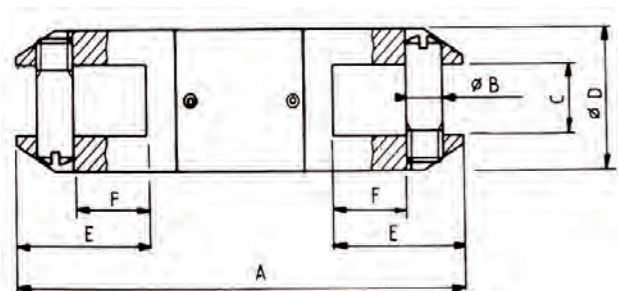
Code	Désignation	Poids (kg)	Unité de vente
F448 - 20	GRIMPETTES POUR POTEAU BOIS 6 POINTES DIAM 20cm	2,45	1
F448 - 25	GRIMPETTES POUR POTEAU BOIS 6 POINTES DIAM 25cm	2,70	1
F448 - 30	GRIMPETTES POUR POTEAU BOIS 6 POINTES DIAM 30cm	3,00	1
F448 - 35	GRIMPETTES POUR POTEAU BOIS 6 POINTES DIAM 35cm	3,20	1

Émerillon et chaussette de tirage

Émerillon



U356-14



MIRELEC

Utilisation

Cet émerillon s'utilise entre deux chaussettes (tire-câble) tracteurs pour remplacer un ancien conducteur par un nouveau ou entre un tire-câble et la câblette d'un treuil de tirage. Il évite toute torsion du conducteur lors du tirage, du déroulage et de la pose. Toutes les pièces sont en acier spécial.

Code	Désignation	A (mm)	B (mm)	C (mm)	Ø D (mm)	E (mm)	Rupture linéaire (daN)	Poids (kg)	Unité de vente
U356-14	ÉMERILLON DE TIRAGE DIAMÈTRE 14	61	6	6	14	16	1650	0,075	1
U356-16	ÉMERILLON DE TIRAGE DIAMÈTRE 16	70	6,5	8	16	19	1700	0,100	1
U356-22	ÉMERILLON DE TIRAGE DIAMÈTRE 22	88	8,5	10	22	29	4600	0,230	1
U356-34	ÉMERILLON DE TIRAGE DIAMÈTRE 34	122	12	16	34	35	6500	0,520	1
U356-38	ÉMERILLON DE TIRAGE DIAMÈTRE 38	122	12	16	38	35	9500	0,690	1
U356-55	ÉMERILLON DE TIRAGE DIAMÈTRE 55	200	16	32	55	35	5000	2,000	1

Chaussette simple et double



Simple boucle



Double boucle

MIRELEC

Utilisation

Ces chaussettes (tire-câble) s'utilisent pour le tirage, le déroulage et la pose de conducteurs aériens isolés ou nus.

Description

- Les chaussettes sont en acier galvanisé.
- La chaussette simple boucle possède une boucle à l'une de ses extrémités et est fermée (avec une cosse pour épisser) à l'autre. Elle s'utilise pour le tirage en bout de câble.
- La chaussette à deux boucles est ouverte aux deux extrémités. Elle s'utilise pour commencer le tirage en bout de câble et le continuer en n'importe quelle partie du câble.

Code	Désignation	Ø des conducteurs (mm)	Charge admise maximum (T)	M (mm)	N (mm)	Poids (kg)	Unité de vente
SIMPLE BOUCLE							
U357-8	TIRE-CÂBLE SIMPLE DIAMÈTRE 8	8 à 10	0,400	250	125	0,070	1
U357-10	TIRE-CÂBLE SIMPLE DIAMÈTRE 10	10 à 15	0,400	300	125	0,070	1
U357-15	TIRE-CÂBLE SIMPLE DIAMÈTRE 15	15 à 20	0,800	350	130	0,129	1
U357-20	TIRE-CÂBLE SIMPLE DIAMÈTRE 20	18 à 25	0,800	425	130	0,135	1
U357-25	TIRE-CÂBLE SIMPLE DIAMÈTRE 25	23 à 30	1,650	475	135	0,225	1
U357-30	TIRE-CÂBLE SIMPLE DIAMÈTRE 30	30 à 38	1,650	500	135	0,230	1
U357-35	TIRE-CÂBLE SIMPLE DIAMÈTRE 35	35 à 43	3,400	525	150	0,445	1
U357-40	TIRE-CÂBLE SIMPLE DIAMÈTRE 40	40 à 50	3,400	575	155	0,480	1
DOUBLE BOUCLE							
U358-8	TIRE-CÂBLE DOUBLE DIAMÈTRE 8	8 à 10	0,400	250	125	0,100	1
U358-10	TIRE-CÂBLE DOUBLE DIAMÈTRE 10	10 à 15	0,400	300	125	0,142	1
U358-15	TIRE-CÂBLE DOUBLE DIAMÈTRE 15	15 à 20	0,800	350	130	0,150	1
U358-20	TIRE-CÂBLE DOUBLE DIAMÈTRE 20	18 à 25	0,800	425	130	0,157	1
U358-25	TIRE-CÂBLE DOUBLE DIAMÈTRE 25	23 à 30	1,650	475	135	0,271	1
U358-30	TIRE-CÂBLE DOUBLE DIAMÈTRE 30	30 à 38	1,650	500	135	0,276	1
U358-35	TIRE-CÂBLE DOUBLE DIAMÈTRE 35	35 à 43	3,400	525	150	0,520	1
U358-40	TIRE-CÂBLE DOUBLE DIAMÈTRE 40	40 à 50	3,400	575	155	0,560	1

Les mêmes modèles sont disponibles en acier inoxydable ou en Rilsan. Nous consulter. D'autres modèles manchonnés sont également disponibles.

Outillages isolés BT

Utilisation

Ces outillages servent à la mise en œuvre des connexions.



F445

CLÉ À CLIQUET HEXAGONAL

Cette clé à cliquet est généralement utilisée pour la mise en œuvre de connecteurs. Elle dispose d'un embout H13 et H17. Elle est fabriquée en conformité avec la norme **DIN EN 60900 : 2012 = 1000V + triangle double**.



K004

CLÉ DE MAINTIEN

La clé de maintien est conçue pour faciliter la mise en œuvre des connecteurs de branchement. Elle se positionne sur les toiles du connecteur.



K005

ÉCARTEUR À COINS

L'écarteur à coins sert à séparer un conducteur dans une torsade aérienne ou dans un câble souterrain afin de permettre une intervention localisée sur ce conducteur. Il est constitué de 2 coins reliés par un cordon d'une longueur de 1m. Chaque coin de couleur noire est en matière synthétique tenace, résistante aux UV, aux chocs et au froid. 2 écartements sont possibles :

- 2cm : pour la pose des connecteurs,
- 4cm : pour la pose des dispositifs d'ancrage et de tirage.

Un trou à l'extrémité permet l'introduction d'un outil pour faciliter la rotation à 90° permettant le passage d'écartement de 2cm à 4cm. Des nervures très lisses et un angle de pénétration faible facilitent l'introduction du coin dans le câble.



F450

BROSSE

Cette brosse s'utilise avec de la graisse neutre pour brosser les âmes des conducteurs afin de détruire la pellicule d'oxyde.



L024

GRAISSE NEUTRE

Ce tube de graisse neutre s'utilise pour brosser les conducteurs à raccorder et ainsi protéger la connexion électrique. La canule permet de déposer de la graisse sur des contacts d'accès difficile. La graisse neutre est conforme au guide technique ERDF France. Elle est neutre vis à vis de l'aluminium et du cuivre. Elle présente les caractéristiques techniques suivantes :

- Un haut point de goutte (190°),
- Une large plage d'utilisation (-20°C à + 120°C).

Code	Désignation	Poids (kg)	Unité de vente
F450	BROSSE POUR CONDUCTEUR AVEC ÉTUI	0,080	1
F445	CLÉ À CLIQUET HEXAGONAL 13/17mm	0,380	1
K004	CLÉ DE MAINTIEN CBS/RDP	0,080	20
K005	ÉCARTEUR A COINS	0,360	5
K007	ÉCARTEUR A COINS 200x15x9mm	0,050	100
L024	GRAISSE NEUTRE N190 - TUBE DE 100g	0,115	1

Clés

CLÉ EN CROIX ISOLÉE 8 - 10 - 13 - 17mm

La structure particulière de cette clé permet une bonne prise en main. Généralement, les clés 13 et 17 sont utilisées pour la mise en œuvre des connecteurs à perforation d'isolant. Les 4 côtés sont isolés les uns par rapport aux autres.



F460

Code	Désignation	Poids (kg)	Unité de vente
F460	CLÉ EN CROIX 8-10-13-17mm	0,400	1

CLÉ À MOLETTE

Ces clés à molette assurent une protection 1000V.



U814-1



U814-2

Code	Désignation	Longueur (mm)	Poids (kg)	Unité de vente
U814-1	CLÉ À MOLETTE 10" 1000V	250	0,620	1
U814-2	CLÉ À MOLETTE 12" 1000V	300	0,950	1

CLÉS MÂLES



U814-3

Cet assortiment de clés mâles à tête sphérique est composé de 10 pièces couvrant des diamètres de 1,5 à 10mm²

Code	Désignation	Ø clé (mm)	Poids (kg)	Unité de vente
U814-3	ASSORTIMENT DE 10 CLÉS MÂLES A TÊTE SPHÉRIQUE	1,5 2 2,5 3 4 5 5,5 6 8 10	0,360	1

Tournevis



JEU DE TOURNEVIS

Les jeux de tournevis U815-1 et U815-2 sont composés de 6 tournevis (3 tournevis plats et 3 tournevis cruciformes PZ).

Le jeu de tournevis U815-3 est composé de 7 tournevis de type Torx (T).

Code	Désignation	Nombre de pièces	Forme des tournevis			Unité de vente
U815-1	JEU DE 6 TOURNEVIS 1000V	6	-	3x100 4x125 5x150	PZ0 PZ1 PZ2	1
U815-2	JEU DE 6 TOURNEVIS	6	-	4x100 5,5x100 6,5x125	PZ1 PZ2 PZ3	1
U815-3	JEU DE 7 TOURNEVIS TORX	7	T6 T8 T10 T15 T20 T25 T30	-	-	1

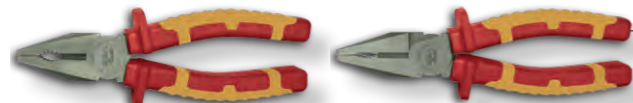
Outillages isolés BT

Pinces

Utilisation

Ces pinces sont utilisées pour faciliter le travail du câble lors des opérations de connexions.

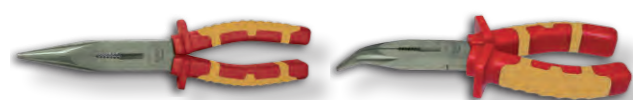
PINCE UNIVERSELLE



U810-1 U810-2 U810-3

U810-4

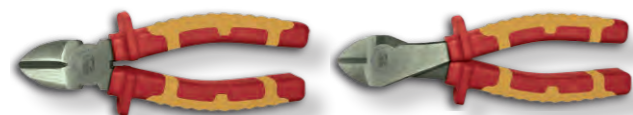
PINCE TÉLÉPHONE



U810-5

U810-6

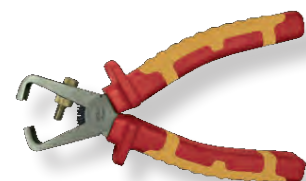
PINCE COUPANTE



U810-7

U810-8

PINCE À DÉNUDER



U810-9

PINCE TERMINAUX ISOLÉS



U810-10

PINCE MULTIPRISE



U810-11

JEU DE 3 PINCES

Le jeu de 3 pinces est composé :
- d'une pince universelle L=180mm
- d'une pince coupante diagonale L=160mm
- d'une pince à dénuder L=160mm



U810-12

Code	Désignation	Longueur (mm)	Poids (kg)	Unité de vente
U810-1	PINCE UNIVERSELLE L=165mm 1000V	165	0,230	1
U810-2	PINCE UNIVERSELLE L=180mm 1000V	180	0,270	1
U810-3	PINCE UNIVERSELLE L=200mm 1000V	200	0,330	1
U810-4	PINCE UNIVERSELLE L=210mm 1000V	210	0,280	1
U810-5	PINCE TÉLÉPHONE 1000V	200	0,210	1
U810-6	PINCE TÉLÉPHONE BEC COUDE 1000V	200	0,210	1
U810-7	PINCE COUPANTE DIAGONALE 1000V	160	0,210	1
U810-8	PINCE COUPANTE RENFORCEE 1000V	200	0,380	1
U810-9	PINCE A DENUDER 1000V	160	0,170	1
U810-10	PINCE POUR TERMINAUX ISOLES	200	0,175	1
U810-11	PINCE MULTIPRISE	254	0,350	1
U810-12	JEU DE 3 PINCES 1000V		0,620	1

Coupe

Utilisation

Ces outils sont utilisés pour la coupe de câbles et de matières plastiques.

COUPE-CÂBLES



U811-1



U811-2
U811-3



U811-4

CISEAUX



U811-5

COUPEAU COUDÉ



U811-6

PINCE COUPE COLLIERS PLASTIQUES



U811-7

COUPE-TUBE PLASTIQUE



U811-8

Code	Désignation	Longueur (mm)	Poids (kg)	Unité de vente
U811-1	COUPE-CÂBLES 1000V	250	0,500	1
U811-2	COUPE-CÂBLES À CLIQUET DIAM 32 1000V	260	0,600	1
U811-3	COUPE-CÂBLES À CLIQUET DIAM 52 1000V	280	0,800	1
U811-4	COUPE-CÂBLES À CLIQUET DIAM 70 1000V	300	0,900	1
U811-5	CISEAUX GRANDE BRÈCHE 1000V	160	0,098	1
U811-6	COUPEAU COUDÉ 1000V	180	0,100	1
U811-7	PINCE COUPE COLLIERS PLASTIQUES	150	0,100	1
U811-8	COUPE-TUBE PLASTIQUE 1000V	64	0,600	1

Outillages isolés BT

Kits électricien



17 pièces - U812-1



37 pièces - U812-3



5 pièces - U812-4



26 pièces - U812-2



31 pièces - U812-5

Utilisation

Ces kits mettent à disposition différents outillages nécessaires lors de l'installation du matériel électrique BT.

Code	Désignation	Nombre de pièces	Poids (kg)	Unité de vente
U812-1	JEU ÉLECTRICIEN 17 PCS 1000V	17	3,60	1
U812-2	JEU ÉLECTRICIEN 26 PCS 1000V	26	5,00	1
U812-3	JEU ÉLECTRICIEN 37 PCS 1000V	37	9,00	1
U812-4	SET OUTILLAGE ELECTRICIEN 5 PCS 1000V	5	0,75	1
U812-5	JEU DE DOUVILLES 1/2" 1000V	31	10,00	1

Ceintures porte-outils



U839-2



U839-1

Utilisation

Ces ceintures facilitent le travail du monteur en rendant facile d'accès les outils nécessaires à l'installation.

Code	Désignation	Poids (kg)	Unité de vente
U839-1	CEINTURE PORTE-OUTILS SIMPLE	0,500	1
U839-2	CEINTURE PORTE-OUTILS DOUBLE	0,800	1

Appareils de mesure

Utilisation

Ces appareils permettent d'effectuer des mesures de test ou de contrôle afin de s'assurer de la bonne installation des produits.



U813-1

MULTIMÈTRE DIGITAL

Il permet d'effectuer des mesures de courant et de tension en continu et en alternatif, de résistance, capacité électrique, diodes et fréquence.



U813-2

PINCE AMPÈREMÉTRIQUE

La pince permet d'effectuer des mesures de courant, tension, résistance, température, diodes et continuité électrique.



U813-3

TESTEUR DIGITAL

Il permet d'effectuer des mesures de tension de 0 à 220V.

Code	Désignation	Poids (kg)	Unité de vente
U813-1	MULTIMÈTRE DIGITAL	0,915	1
U813-2	PINCE AMPÈREMÉTRIQUE	0,520	1
U813-3	TESTEUR DIGITAL 220V	0,040	1

Presse hydraulique de sertissage



F400



F407



F408

Utilisation

Ces presses sont conçues pour le sertissage de manchons de jonction et de cosses.

Elles existent en 2 versions :

- type hydraulique,
- type électro-hydrauliques.



F424



F432



F420 - F421 - F422

Description

Version hydraulique :

- La poignée mobile ergonomique permet le début de sertissage en manœuvrant la presse d'une seule main.
- La force développée est de 50kN maximum.
- Le clapet de sécurité et le "click" audible assurent un sertissage efficace et une bonne protection du système hydraulique de fermeture.
- Le retour du piston est effectué par levier de décharge.
- Une course de 13mm permet la mise en œuvre de connecteurs à sertir de 6 à 150mm².
- La tête rotative à 180° facilite l'utilisation dans toutes les circonstances.
- La longueur est de 365mm.
- Le coffret de rangement peut contenir une presse hydraulique et jusqu'à 12 matrices.
- Cette presse hydraulique de sertissage répond aux critères de la **NF C 20-130**.

Version électro-hydraulique :

- La force développée est de 60kN maximum.
- Le temps de sertissage varie de 5 à 8 secondes en fonction de la section.
- Le retour est automatique après sertissage complet.
- L'autonomie est d'environ 120 sertissages.
- L'adaptateur F408 permet le montage des matrices proposées.
- Le produit est livré dans un coffret de rangement.

Code	Désignation	Poids (kg)	Unité de vente
PRESSES DE SERTISSAGE			
F400	PRESSE HYDRAULIQUE DE SERTISSAGE 50kN	2,350	1
F401	COFFRET DE RANGEMENT POUR PRESSE 50kN	2,850	1
F407	PRESSE ÉLECTRO-HYDRAULIQUE DE SERTISSAGE 60kN	4,500	1
F408	ADAPTATEUR MATRICE HEXAGONALE	0,110	1
F409	BATTERIE POUR F407	1,200	1
MATRICES POUR MANCHONS PREISOLÉS			
F420	MATRICE HEXAGONALE E140	0,115	1
F421	MATRICE HEXAGONALE E173	0,115	1
F422	MATRICE HEXAGONALE E215	0,115	1
MATRICES POUR COSSES Al/Cu			
F424-140	MATRICE HEXAGONALE E140 Al/Cu SECTIONS 35+50	0,115	1
F424-173	MATRICE HEXAGONALE E173 Al/Cu SECTIONS 70+95+120	0,115	1
MATRICES POUR COSSES TUBULAIRES			
F432-4-120	MATRICE HEXAGONALE SECTIONS 4+120	0,115	1
F432-6-35	MATRICE HEXAGONALE SECTIONS 6+35	0,115	1
F432-10-50	MATRICE HEXAGONALE SECTIONS 10+50	0,115	1
F432-16-70	MATRICE HEXAGONALE SECTIONS 16+70	0,115	1
F432-25-95	MATRICE HEXAGONALE SECTIONS 25+95	0,115	1
F432-150	MATRICE HEXAGONALE SECTION 150	0,115	1
F432-185	MATRICE HEXAGONALE SECTION 185	0,115	1
F432-240	MATRICE HEXAGONALE SECTION 240	0,115	1

D'autres matrices et d'autres presses hydrauliques sont disponibles. Nous consulter.



Vidéo de mise en œuvre disponible sur le site internet www.michaud-export.fr (onglet Documentation > Vidéos de mise en œuvre)

Index alphabétique

Désignation	Pages
A	
Accessoires	
- de ligne basse tension.....	68-69
- de protection.....	78-79
Ancrage	
- branchement.....	66-67
- réseau.....	62 à 65
B	
Barrette de terre.....	132-133
Berceau de fixation.....	70-71
BIC.....	70-71
Boîte souterraine	
- branchement.....	154 à 159
- gel.....	162-163
- réseau.....	160-161 166-167
Boitier aérien de connexion multidérivés.....	26-27
Boitier de connexion pour manchons démontables.....	40-41
Boulon.....	76-77
Boulon queue de cochon / BQC.....	74
Boulonnerie galvanisée à chaud.....	76-77
Bout perdu de mise en court-circuit / BPMCC.....	170-171
C	
Câble	
- aluminium.....	144-145
- cuivre.....	142-143
Câblette de liaison.....	208-209
Capuchon et capot d'étanchéité.....	56 à 58 -185
Cartouche fusible	
- gG.....	110-111
- AD.....	112-113
- NH et NH2.....	114-115
Casque.....	218-219
Ceinture porte-outils.....	236-237
Chaussette de tirage.....	230-231
Chaussures de sécurité.....	220-221
Clé outillage.....	233
Coffret coupe-circuit.....	198-199
Coffret modulaire.....	196-197
Collier de serrage.....	72-73
Concentrateur AMM.....	194-195
Connecteur	
- branchement.....	14 à 27
- CB1d/CT.....	22
- CB2p/CT.....	24-25
- CBS/CT.....	14 à 17
- CDR/CNA.....	32-33
- CDR/CNU.....	32-33
- CDR/CT.....	32-33
- CDRS/CT.....	28-29
- CDRSp/CN.....	30-31
- CES/CT.....	36-37
- coupe-circuit.....	94 à 97
- cuivre.....	132-133
- éclairage public.....	36
- en C.....	132-133

Désignation	Pages
- mesure et mise en court-circuit / CMCC.....	136-137
- multipolaire.....	154 à 159
- parafoudre basse tension.....	134-135
- pour conducteur MT recouvert d'isolant.....	80
- RDP/CNA.....	18-19 20-21 30-31
- RDP/CNU.....	18-19 20-21 30-31
- RDP1d/CNU.....	23
- réseau.....	28 à 35
- unipolaire.....	160-161 166-167
Conducteur de terre.....	138 à 145
Console	
- ancrage.....	62 à 69
- suspension.....	62 à 69
Cosse	
- aluminium étamé.....	54-55
- nue.....	54-55
- préisolée CPTAU.....	52-53
- raccordement.....	124 à 129
- soudée pour borne cuivre.....	54-55
- tubulaire.....	54-55
Coupe-câble.....	225
Coupe-circuit	
- coffret.....	198-199
- connecteur.....	94 à 97
- manchon.....	98 à 101
Crochet de suspension.....	68-69
D	
Dévidoir feuillard.....	60-61
Dispositif de mise en court-circuit et de mise à la terre.....	138 à 141
E	
Échelle isolante.....	224-225
Éclairage public.....	36 à 39
Écrou.....	77
Électrodes de terre.....	124 à 129
EJAS.....	172-173
Embout	
- à perforation d'isolant EBCP.....	202 à 205
- à dénudage EBCD.....	206-207
- réducteur.....	210-211
Émerillon.....	230-231
Ensemble	
- ancrage.....	62 à 69
- suspension.....	62 à 69
EPI.....	216-221
Équipement de mise à la terre.....	138-139
Étanchéité.....	186
- E2R RF - E4R RF.....	184
- rétractable à froid.....	184-185
- thermorétractable.....	58-59
F	
Feuillard	
- fixation mécanique.....	60-61
- mise à la terre.....	142-143
Fixation mécanique.....	60 à 79

Index alphabétique

Désignation	Pages
Fourreau thermorétractable.....	58-59
FSD.....	88 à 93 - 102 à 107
Fusible.....	110 à 115
G	
Gang FSD.....	102 à 107
Gaine	
- thermorétractable	58-59
- de protection	78-79
Gants isolants	216-217
Grillage	
- avertisseur	182-183
- de balisage	226-227
Grille de terre.....	130
Grimettes poteau bois	228-229
H	
Harnais de sécurité	222-223
I	
Interrupteur sectionneur à fusible	
- monophasé	88 à 93
- multipolaire.....	102 à 107
J	
Jeu de barres REMIC.....	174-175
Jonction	
- de réparation de branchement / JRB	164-165
- souterraine.....	168-169
K	
Kit	
- alimentation pour concentrateur AMM.....	196
- éclairage public	38
- point de mesure	132-133
L	
Longe	222-223
Lunettes de protection	218-219
M	
Mâchoire à rainure parallèle.....	34-35
Maille feuillard	60-61
Manchon	
- branchement démontable	40-41
- coupe-circuit.....	98 à 101
- préisolé.....	44 à 51
- préisolé aéro-souterrain	50-51
- préisolé de réseau.....	42-43
- thermorétractable	58-59
Masque de protection	218-219
Matériel thermorétractable.....	58-59
Matrice hexagonale.....	228-229
MBS.....	40-41
MCB.....	40-41
Mesureur de terre	131

Désignation	Pages
Mise à la terre.....	124 à 145
MJPB.....	44-45
MJPBAS.....	50-51
MJPBS.....	50-51
MJPT	46 à 49
Module REMIC	176 à 181
Multimètre	237
O	
Outillages.....	232 à 237
P	
Panneau	
- compteur disjoncteur	192-193
- support compteur	190-191
Perche de manipulation (interrupteur sectionneur)	108-109
Pince	
- ampèremétrique.....	237
- ancrage.....	62 à 69
- outillage.....	224
- suspension.....	62 à 69
Piquet de terre	124 à 129
Plaque	
- de protection en rouleau (PPR)	182-183
- de terre	130
Poulie de déroulage pour torsade	228-229
Presse de sertissage	238-239
Prise test	16-17
Q	
Quickgel	162-163
R	
Raccord	
- à griffes	132-133
- en croix acier inoxydable.....	142-143
Raccordements aéro-souterrains (EJAS)	172-173
REMIC.....	174 à 181
Ring	154 à 159
Rondelle plate.....	76-77
Rubalise.....	226-227
S	
Scellé.....	200-201
Serre-câble de tirage	218-219
Surgants	216-217
Suspension	
- branchement.....	66-67
- réseau.....	62 à 65
T	
Tapis isolant.....	224-225
Telluromètre.....	131
Tétine éclairage public	39
Tige filetée	76-77
Tire-câble	220-221

Index alphabétique

Désignation	Pages
Tire-vite	228-229
Tournevis	233
Treuil mécanique	228-229
Trousse manchons préisolés	48-49
Tube annelé	78-79
V	
Vis	76-77

Site internet

Découvrez les dernières actualités, les catalogues, la gamme de produits ainsi que des supports pour vous guider à l'utilisation de nos produits.

www.michaud-export.fr



LinkedIn

Rejoignez nous sur la page LinkedIn Michaud Export pour suivre la vie de l'entreprise et partager avec nous.



YouTube

Suivez notre chaîne YouTube afin de découvrir les vidéos de mise en oeuvre des produits et ainsi faciliter vos installations sur le terrain.



Index par référence commerciale

	Code	Désignation	Pages
BE	BE002	BOUT PERDU MISE EN COURT-CIRCUIT BPMCC 50-240	170-171
	BE004	JONCTION REPARATION BRANCHEMENT JRB 10-50	164-165
ED	ED001	RÉPARTITEUR DE TERRE DENUD. ALU 5 DÉRIVATIONS	144-145
	ED002	RÉPARTITEUR DE TERRE DENUD. ALU 8 DÉRIVATIONS	144-145
	ED003	BARRETTE COUPURE TERRE DÉNUD ALU	144-145
F	F002	COLLIER DE SERRAGE 9x180mm (boîte de 100)	72-73
	F003	COLLIER DE SERRAGE 9x265mm (boîte de 100)	72-73
	F004	COLLIER DE SERRAGE 9x360mm (boîte de 100)	72-73
	F005	COLLIER DE SERRAGE 9x500mm (boîte de 100)	72-73
	F006	COLLIER DE SERRAGE 9x750mm (boîte de 100)	72-73
	F009	SCELLÉ NUMÉROTÉ AVEC CÂBLE (100 pièces)	200-201
	F010	SCELLÉ EN PLASTIQUE A NUMERO UNIQUE (1000 PIÈCES)	200-201
	F013	PINCE DE SERRAGE POUR COLLIER	72-73
	F033	BERCEAU DE FIXATION - BRPV1	70-71
	F035	BERCEAU DE FIXATION - BRPV6	70-71
	F036	BERCEAU DE FIXATION - BRTV10	70-71
	F038	BERCEAU DE FIXATION - BRTV17	70-71
	F040	EMBASE DE CHEVILLE À FRAPPER (boîte de 100)	72-73
	F041	EMBASE À VISSER (boîte de 100)	72-73
	F043	BERCEAU DE FIXATION BIC 15/30 SANS COLLIER	70-71
	F081	SURGANTS CUIR TAILLE 10	216-217
	F100	EXTRÉMITÉ THERMORÉTRACTABLE E2R 10-35	58-59
	F101	EXTRÉMITÉ THERMORÉTRACTABLE E4R 10-35	58-59
	F102	EXTRÉMITÉ THERMORÉTRACTABLE E4R 50-150	58-59
	F103	EXTRÉMITÉ THERMORÉTRACTABLE E4R 240	58-59
	F109	CAPUCHON D'EXTRÉMITÉ THERMORÉTRACTABLE CRB 1.5-10	58-59
	F110	CAPUCHON D'EXTRÉMITÉ THERMORÉTRACTABLE CRB 10-25	58-59
	F111	CAPUCHON D'EXTRÉMITÉ THERMORÉTRACTABLE CRR 16-70	58-59
	F112	CAPUCHON D'EXTRÉMITÉ THERMORÉTRACTABLE CRR 150	58-59
	F113	CAPUCHON D'EXTRÉMITÉ THERMORÉTRACTABLE CRC 16-27	58-59
	F114	CAPUCHON D'EXTRÉMITÉ THERMORÉTRACTABLE CRC 26-48	58-59
	F115	CAPUCHON D'EXTRÉMITÉ THERMORÉTRACTABLE CRC 46-80	58-59
	F116	CAPUCHON D'EXTRÉMITÉ THERMORÉTRACTABLE CRR 240	58-59
	F120	GAINÉ THERMORÉTRACTABLE GR 10-35 (10m)	58-59
	F121	GAINÉ THERMORÉTRACTABLE GR 50-150 (10m)	58-59
	F122	GAINÉ THERMORÉTRACTABLE GR 240 (10m)	58-59
	F130	FOURREAU THERMORÉTRACTABLE FRM 16-100	58-59
	F131	FOURREAU THERMORÉTRACTABLE FRM 25-100	58-59
F132	FOURREAU THERMORÉTRACTABLE FRM 25-200	58-59	
F133	FOURREAU THERMORÉTRACTABLE FRM 30-250	58-59	

F	F134	FOURREAU THERMORÉTRACTABLE FRM 30-200	58-59
	F135	FOURREAU THERMORÉTRACTABLE FRM 35-150	58-59
	F136	FOURREAU THERMORÉTRACTABLE FRM 35-250	58-59
	F140	TUBE ANNELÉ DIAMÈTRE 16 (100m)	78-79
	F141	TUBE ANNELÉ DIAMÈTRE 20 (100m)	78-79
	F142	TUBE ANNELÉ DIAMÈTRE 25 (100m)	78-79
	F143	TUBE ANNELÉ DIAMÈTRE 32 (50m)	78-79
	F144	TUBE ANNELÉ DIAMÈTRE 40 (50m)	78-79
	F146	TUBE ANNELÉ DIAMÈTRE 63 (25m)	78-79
	F148	TUBE ANNELÉ DIAMÈTRE 90 (25m)	78-79
	F149	TUBE ANNELÉ DIAMÈTRE 110 (25m)	78-79
	F150	COSSE SOUDÉE BIMÉTAL NUE 35mm ²	54-55
	F151	COSSE SOUDÉE BIMÉTAL NUE 50mm ²	54-55
	F153	COSSE SOUDÉE BIMÉTAL NUE 70mm ²	54-55
	F154	COSSE SOUDÉE BIMÉTAL NUE 150mm ²	54-55
	F155	COSSE SOUDÉE BIMÉTAL NUE 240mm ²	54-55
	F156	COSSE SOUDÉE BIMÉTAL NUE 95mm ²	54-55
	F180	COSSE TUBULAIRE 10 ² -6	54-55
	F181	COSSE TUBULAIRE 16 ² -6	54-55
	F182	COSSE TUBULAIRE 25 ² -10	54-55
	F184	COSSE TUBULAIRE 35 ² -8	54-55
	F185	COSSE TUBULAIRE 35 ² -10	54-55
	F186	COSSE TUBULAIRE 35 ² -12	54-55
	F187	COSSE TUBULAIRE 50 ² -8	54-55
	F188	COSSE TUBULAIRE 50 ² -10	54-55
	F189	COSSE TUBULAIRE 50 ² -12	54-55
	F190	COSSE TUBULAIRE 70 ² -8	54-55
	F191	COSSE TUBULAIRE 70 ² -10	54-55
	F192	COSSE TUBULAIRE 70 ² -12	54-55
	F193	COSSE TUBULAIRE 95 ² -8	54-55
	F194	COSSE TUBULAIRE 95 ² -10	54-55
	F195	COSSE TUBULAIRE 95 ² -12	54-55
	F196	COSSE TUBULAIRE 150 ² -12	54-55
F197	COSSE TUBULAIRE 150 ² -14	54-55	
F198	COSSE TUBULAIRE 240 ² -12	54-55	
F199	COSSE TUBULAIRE 240 ² -14	54-55	
F200	PERCHE 2E - 1,5M (EMBOUT U)	108-109	
F201	PERCHE 2E - 2M (EMBOUT U)	108-109	
F202	PERCHE 2E - 3,2M (EMBOUT U)	108-109	
F203	PERCHE 2E - 5M (EMBOUT U)	108-109	
F204	PERCHE 3E - 4,5M (EMBOUT U)	108-109	
F205	PERCHE 3E - 5M (EMBOUT U)	108-109	
F206	PERCHE 3E - 6M (EMBOUT U)	108-109	

Index par référence commerciale

	Code	Désignation	Pages
F	F207	PERCHE 1E - 1M	108-109
	F208	HOUSSE DE PROTECTION	108-109
	F209	EMBOUT ALÉSÉ SECTIONNEUR / PERCHE	108-109
	F210	EMBOUT FILETÉ SECTIONNEUR / PERCHE	108-109
	F213	EMBOUT DE TYPE L SECTIONNEUR / PERCHE	108-109
	F215	COSSE TUBULAIRE 300 ² -16	54-55
	F220	CONSOLE DOUBLE SUSPENSION 12kN	64-65
	F221	PIQUET DE TERRE CUIVRE 254 μ m L = 2m DIAM 14 - 2 FILETAGES 5/8"	126-127
	F222	PIQUET DE TERRE CUIVRE 254 μ m L = 1,5m DIAM 14 - 2 FILETAGES 5/8"	126-127
	F223	PIQUET DE TERRE CUIVRE 50 μ m L = 2m DIAM 14 - 2 FILETAGES 5/8"	126-127
	F224	COSSE DE RACCORDEMENT ÉTRIER 150 ² PDT CUIVRE ET INOX	124-125 126-127 128-129
	F226	PIQUET DE TERRE CUIVRE 50 μ m L = 1m DIAM 14	124-125
	F227	PIQUET DE TERRE CUIVRE 254 μ m L = 2m DIAM 14	124-125
	F228	VIS POUR MANCHON PDT DIAM 14 FILETÉ 5/8"	126-127
	F229	POINTE DE PROTECTION PDT DIAM 12,7 LISSE ET FILETÉ + 14 LISSE	124-125 126-127
	F230	PIQUET DE TERRE INOX AUTO-ALLONGEABLE L = 1m DIAM 16	128-129
	F231	PIQUET DE TERRE INOX AUTO-ALLONGEABLE L = 1,5m DIAM 16	128-129
	F232	PIQUET DE TERRE INOX AUTO-ALLONGEABLE L = 2m DIAM 16	128-129
	F233	COSSE DE RACCORDEMENT ÉTRIER 50 ² PDT CUIVRE ET INOX	124-125 126-127 128-129
	F234	COSSE DE RACCORDEMENT PDT CUIVRE ET INOX	124-125 126-127
	F235	PIQUET DE TERRE CUIVRE 50 μ m L = 1,5m DIAM 14 - 2 FILETAGES 5/8"	126-127
	F236	MANCHON DE JONCTION À VISSER PDT DIAM 14 FILETÉ 5/8"	126-127
	F237	ACCESSOIRE À FRAPPER PDT DIAM 14 FILETÉ + 17,2 LISSE	124-125 126-127
	F238	ACCESSOIRE À FRAPPER PDT DIAM 12,7 LISSE ET FILETÉ+ 14 LISSE	124-125 126-127
	F239	POINTE DE PROTECTION PDT DIAM 14 FILETÉ + 17,2 LISSE	124-125 126-127
	F240	POULIE DE DÉROULAGE POUR TORSADÉ AVEC SANGLE	228-229
	F241	POULIE DE DÉROULAGE POUR TORSADÉ AVEC CROCHET	228-229
	F244	PIQUET DE TERRE CUIVRE 50 μ m L = 1,5m DIAM 14	124-125
	F245	PIQUET DE TERRE CUIVRE 50 μ m L = 2m DIAM 14	124-125
	F246	COSSE DE RACCORDEMENT PDT DIAM 14 + 17,2	124-125 126-127
	F249	PIQUET DE TERRE CUIVRE 254 μ m L = 1,5m DIAM 14	124-125
	F257	GRENOUILLE CONDUCTEUR NU 4-12mm	228-229
	F258	GRENOUILLE CONDUCTEUR ISOLÉ 6-14mm	228-229
	F262	PIQUET DE TERRE CUIVRE 254 μ m L = 1,5m DIAM 17,2 - 2 FILETAGES 3/4"	126-127
F265	MANCHON DE JONCTION À VISSER PDT DIAM 17,2 FILETÉ 3/4"	126-127	

F	F269	GRENOUILLE CONDUCTEUR ISOLÉ TORSADÉ AUTOPORTÉ 4x95-150mm ²	228-229	
	F296	PIQUET DE TERRE CUIVRE 50 μ m L = 1,5m DIAM 12,7 - 2 FILETAGES 9/16"	126-127	
	F298	MANCHON DE JONCTION À VISSER PDT DIAM 12,7 FILETÉ 9/16"	126-127	
	F305	CONSOLE D'ANCRAGE MULTIPLE - CAM 25	66-67	
	F311	BOULON QUEUE DE COCHON BQC 12x150 AVEC 2 ÉCROUS	74-75	
	F312	BOULON QUEUE DE COCHON BQC 12x55 AVEC 1 ÉCROU	74-75	
	F313	BOULON QUEUE DE COCHON BQC 12x90 AVEC 2 ÉCROUS	74-75	
	F314	BOULON QUEUE DE COCHON BQC 12x110 CH AVEC 1 ÉCROU	74-75	
	F315	BOULON QUEUE DE COCHON BQC 12x250 AVEC 2 ÉCROUS	74-75	
	F316	BOULON QUEUE DE COCHON BQC 12x300 AVEC 2 ÉCROUS	74-75	
	F317	BOULON QUEUE DE COCHON BQC 12x350 AVEC 2 ÉCROUS	74-75	
	F318	BOULON QUEUE DE COCHON BQC 20x240 AVEC 2 ÉCROUS	74-75	
	F319	BOULON QUEUE DE COCHON BQC 20x100 AVEC 2 ÉCROUS	74-75	
	F321	BOULON QUEUE DE COCHON BQC 20x250 AVEC 2 ÉCROUS	74-75	
	F322	BOULON QUEUE DE COCHON BQC 16x250 AVEC 2 ÉCROUS	74-75	
	F323	BOULON QUEUE DE COCHON BQC 16x300 AVEC 2 ÉCROUS	74-75	
	F326	BOULON QUEUE DE COCHON BQC 20x400 AVEC 2 ÉCROUS	74-75	
	F330	ÉCROU E12	74-75	
	F331	RONDELLE MG12	74-75	
	F345	CROCHET D'ANCRAGE QUEUE DE COCHON TQC 12x200	74-75	
	F400	PRESSE HYDRAULIQUE DE SERTISSAGE 50kN	238-239	
	F401	COFFRET DE RANGEMENT POUR PRESSE 50kN	238-239	
	F407	PRESSE ÉLECTRO-HYDRAULIQUE DE SERTISSAGE 60kN	238-239	
	F408	ADAPTATEUR MATRICE HEXAGONALE	238-239	
	F409	BATTERIE POUR F407	238-239	
	F420	MATRICE HEXAGONALE E140	238-239	
	F421	MATRICE HEXAGONALE E173	238-239	
	F422	MATRICE HEXAGONALE E215	238-239	
	F424	MATRICE HEXAGONALE AL/CU	238-239	
	F432	MATRICE HEXAGONALE	238-239	
	F439	MESUREUR DE TERRE	130-131	
	F445	CLÉ à CLIQUET HEXAGONAL 13/17mm	232-233	
	F448	GRIMPETTES POUR POTEAU BOIS 6 POINTES	228-229	
	F450	BROSSE POUR CONDUCTEUR AVEC ÉTUI	232-233	
	F460	CLÉ EN CROIX 8-10-13-17mm	232-233	
	F860	BOBINE GRILLAGE AVERTISSEUR 300m (largeur 0,1m)	182-183	
	F861	BOBINE GRILLAGE AVERTISSEUR 100m (largeur 0,2m)	182-183	
	F862	BOBINE GRILLAGE AVERTISSEUR 100m (largeur 0,3m)	182-183	
	F864	GRILLAGE DE BALISAGE	226-227	
	F865	RUBALISE ROUGE/BLANCHE (ROULEAU 500m)	226-227	
	H	HC100	ÉXTREMITÉ ÉTANCHÉITÉ E2R RF 10-35 SILICONE	184-185
		HC101	ÉXTREMITÉ ÉTANCHÉITÉ E4R RF 10-35 SILICONE	184-185
		HC102	ÉXTREMITÉ ÉTANCHÉITÉ E4R RF 35-70 SILICONE	184-185

Index par référence commerciale

	Code	Désignation	Pages
	HC103	ÉXTREMITÉ ÉTANCHÉITÉ E4R RF 95-240 SILICONE	184-185
J	J041	1 LIAISON 16mm2 BLEUE L1200	208-209
	J042	1 LIAISON 16mm2 NOIRE L1200	208-209
	J045	1 LIAISON 16mm2 BLEUE L560	208-209
	J046	1 LIAISON 16mm2 NOIRE L530	208-209
	J047	1 LIAISON 16mm2 BLEUE L700	208-209
	J048	1 LIAISON 16mm2 NOIRE L700	208-209
	J132	1 LIAISON 25mm2 BLEUE L700	208-209
	J133	1 LIAISON 25mm2 NOIRE L700	208-209
	J412	CABLETTE 16VK BLEUE L500	208-209
	J413	CABLETTE 16VK NOIRE L500	208-209
	J808	POCHETTE DE 2 LIAISONS 16mm2 (1 bleue - 1 noire)	208-209
	J809	POCHETTE DE 4 LIAISONS 16mm2 (1 bleue - 3 noires)	208-209
	K	K001	CAPUCHON D'EXTRÉMITÉ NOIR 10-50M
K001		CAPUCHON D'EXTRÉMITÉ NOIR 10-50M	160-161
K002		CAPUCHON D'EXTRÉMITÉ NOIR 35-95	56-57
K003		CAPUCHON D'EXTRÉMITÉ NOIR 95-150	56-57
K004		CLÉ DE MAINTIEN CBS/RDP	232-233
K005		ÉCARTEUR A COINS	232-233
K006		ÉQUIPEMENT DE MISE A LA TERRE	138-139
K007		ÉCARTEUR À COINS 200x15x9mm	154-155 156-157 158-159
K007		ÉCARTEUR A COINS 200x15x9mm	232-233
K008		DISPOSITIF DE MISE EN COURT-CIRCUIT 6 DOUILLES	138-139
K009		DISPOSITIF DE MISE EN COURT-CIRCUIT 7 DOUILLES	138-139
K010		DISPOSITIF C/C MALT SECTIONNEUR 3 PÔLES	140-141
K012		TRESSE CUIVRE DISPOSITIF C/C MALT (2,5m / 35mm2)	140-141
K013		COSSE PRÉISOLÉE (E140) BORNE Cu SERTIE CPTAU 25	52-53
K017		COSSE PRÉISOLÉE (E173) BORNE Cu SERTIE CPTAU 54	52-53
K018		COSSE PRÉISOLÉE (E173) BORNE Cu SERTIE CPTAU 70	52-53
K021		COSSE PRÉISOLÉE (E215) BORNE Cu SERTIE CPTAU 120	52-53
K023		COSSE PRÉISOLÉE (E215) BORNE Cu SERTIE CPTAU 150	52-53
K024		COSSE PRÉISOLÉE (E215) BORNE Cu CPTAU 150	52-53
K030		MANCHON PRÉISOLÉ (E140) MJPB 6	44-45
K031		MANCHON PRÉISOLÉ (E140) MJPB 10-6	44-45
K032		MANCHON PRÉISOLÉ (E140) MJPB 16-6	44-45
K033		MANCHON PRÉISOLÉ (E140) MJPB 25-6	44-45
K035		MANCHON PRÉISOLÉ (E140) MJPB 10	44-45
K036		MANCHON PRÉISOLÉ (E140) MJPB 16-10	44-45
K037		MANCHON PRÉISOLÉ (E140) MJPB 25-10	44-45

K	K039	MANCHON PRÉISOLÉ (E140) MJPB 16	44-45
	K040	MANCHON PRÉISOLÉ (E140) MJPB 25-16	44-45
	K042	MANCHON PRÉISOLÉ (E140) MJPB 25	44-45
	K053	MANCHON PRÉISOLÉ (E140) MJPB 35-16	44-45
	K054	MANCHON PRÉISOLÉ (E140) MJPB 35-25	44-45
	K055	MANCHON PRÉISOLÉ (E140) MJPB 35	44-45
	K064	MANCHON PRÉISOLÉ (E140) MJPBAS 16-4M	50-51
	K065	MANCHON PRÉISOLÉ (E140) MJPBAS 16-6M	50-51
	K068	MANCHON PRÉISOLÉ (E140) MJPBAS 10-25M	50-51
	K069	MANCHON PRÉISOLÉ (E140) MJPBAS 10-35M	50-51
	K070	MANCHON PRÉISOLÉ (E140) MJPBAS 16-16M	50-51
	K072	MANCHON PRÉISOLÉ (E140) MJPBAS 25-16M	50-51
	K073	MANCHON PRÉISOLÉ (E140) MJPBS 25M-25M	50-51
	K074	MANCHON PRÉISOLÉ (E140) MJPBAS 25-25M	50-51
	K075	MANCHON PRÉISOLÉ (E140) MJPBS 35M-35M	50-51
	K076	MANCHON PRÉISOLÉ (E140) MJPBAS 25-35M	50-51
	K078	MANCHON PRÉISOLÉ (E140) MJPBAS 16-25M	50-51
	K079	MANCHON PRÉISOLÉ (E140) MJPBAS 16-35M	50-51
	K080	MANCHON PRÉISOLÉ (E140) MJPBAS 16-21Cu	50-51
	K081	MANCHON PRÉISOLÉ (E140) MJPBAS 25-21Cu	50-51
	K082	MANCHON PRÉISOLÉ (E140) MJPBS 16M-21Cu	50-51
	K083	MANCHON PRÉISOLÉ (E140) MJPBS 25M-21Cu	50-51
	K084	MANCHON PRÉISOLÉ (E140) MJPBS 35M 21Cu	50-51
	K085	MANCHON PRÉISOLÉ (E140) MJPBS 16M-35M	50-51
	K086	MANCHON PRÉISOLÉ (E140) MJPBS 25M-35M	50-51
	K087	MANCHON PRÉISOLÉ (E140) MJPBS 21Cu-21Cu	50-51
	K091	MANCHON DE BRANCHEMENT PERFO. 4-50 / PERFO 4-50	40-41
	K092	MANCHON DÉMONTABLE PERFO. 6-50M / DÉNUD. 6-50M	40-41
	K096	MANCHON DE BRANCHEMENT PERFO. 6-35 / DÉNUD. 4-35	40-41
	K098	EMBOUT DOUBLE DÉPART (6-35mm2)	102-103 104-105 106-107
	K099	MBS PERFORATION 6-35 DENUDAGE 4-35 / 4 VIS G2	40-41
	K101	MANCHON PRÉISOLÉ (E173) MJPT 16	46-47
	K103	MANCHON PRÉISOLÉ (E173) MJPT 25	46-47
	K106	MANCHON PRÉISOLÉ (E173) MJPT 35	46-47
	K108	MANCHON PRÉISOLÉ (E173) MJPT 50 - 25	46-47
	K109	MANCHON PRÉISOLÉ (E173) MJPT 50 - 35	46-47
	K110	MANCHON PRÉISOLÉ (E173) MJPT 50	46-47
	K114	MANCHON PRÉISOLÉ (E173) MJPT 54 - 50	46-47
	K115	MANCHON PRÉISOLÉ (E173) NEUTRE MJPT 54	46-47
	K116	MANCHON PRÉISOLÉ (E173) NEUTRE MJPT 70	46-47
	K117	MANCHON PRÉISOLÉ (E173) NEUTRE MJPT 70 - 54	46-47
	K118	MANCHON PRÉISOLÉ (E173) MJPT 70 - 35	46-47

Index par référence commerciale

K

Code	Désignation	Pages
K119	MANCHON PRÉISOLÉ (E173) MJPT 70 - 50	46-47
K121	MANCHON PRÉISOLÉ (E173) MJPT 70	46-47
K122	MANCHON PRÉISOLÉ (E173) MJPT 95 - 70	46-47
K123	MANCHON PRÉISOLÉ (E173) MJPT 95	46-47
K126	EMBOUT RÉDUCTEUR DÉNUDAGE 95-240	210-211
K127	EMBOUT RÉDUCTEUR DÉNUDAGE 25-95	210-211
K128	EMBOUT RÉDUCTEUR DÉNUDAGE 6-50M	210-211
K129	EMBOUT RÉDUCTEUR PERFORATION 6-50M PHASE L600	210-211
K130	EMBOUT RÉDUCTEUR PERFORATION 6-50M NEUTRE L600	210-211
K131	EMBOUT RÉDUCTEUR PERFORATION 6-50M PHASE L300	210-211
K132	EMBOUT RÉDUCTEUR PERFORATION 6-50M NEUTRE L300	210-211
K159	COSSE PRÉISOLÉE (E140) BORNE Cu CPTAU 16	52-53
K160	COSSE PRÉISOLÉE (E140) BORNE Cu CPTAU 25	52-53
K163	COSSE PRÉISOLÉE (E173) BORNE Cu CPTAU 35	52-53
K164	COSSE PRÉISOLÉE (E173) BORNE Cu CPTAU 50	52-53
K165	COSSE PRÉISOLÉE (E173) BORNE Cu CPTAU 54	52-53
K166	COSSE PRÉISOLÉE (E173) BORNE Cu CPTAU 70	52-53
K167	COSSE PRÉISOLÉE (E173) BORNE Cu CPTAU 95	52-53
K170	MANCHON PRÉISOLÉ (E215) MJPT 95	48-49
K174	MANCHON PRÉISOLÉ (E215) MJPT 150-70	48-49
K175	MANCHON PRÉISOLÉ (E215) MJPT 150	48-49
K176	MANCHON PRÉISOLÉ (E215) MJPT 150-95	48-49
K182	MANCHON PRÉISOLÉ (E215) NEUTRE MJPT 95 PT	48-49
K185	MANCHON PRÉISOLÉ (E215) NEUTRE MJPT 150 PT	48-49
K188	MANCHON PRÉISOLÉ (E215) MJPT 120	48-49
K189	MANCHON PRÉISOLÉ MÉCANIQUE 25-95	42-43
K191	MANCHON PRÉISOLÉ MÉCANIQUE SECTORAL 95-240	42-43
K192	MANCHON PRÉISOLÉ MÉCANIQUE ROND 150 / SECTORAL 240	42-43
K193	MANCHON PRÉISOLÉ MÉCANIQUE ROND 50-150	42-43
K199	CONNECTEUR DE REGARD FUSIBLE 100A (22x58) PERFO 6-50	100-101
K210	CONNECTEUR 2S C/C 63A (22x58) PERFO 150/35	96-97
K219	MANCHON C/C A FUSIBLE 63A (22x58) DENUD 16-35	98-99
K220	MANCHON C /C A FUSIBLE 50A (14x51) 2,5-16	98-99
K221	MANCHON C/C A FUSIBLE 63A (22x58) PERFO 6-35	98-99
K223	CONNECTEUR C/C 20A (10,3x38) PERFO 95/10	94-95
K224	CONNECTEUR C/C 20A (10,3x38) PERFO 95/16	94-95
K228	CONNECTEUR C/C 20A (10,3x38) NU Cu 95/10	94-95
K229	CONNECTEUR C/C 20A (10,3x38) NU Al 95/10	94-95
K235	CONNECTEUR AVEC RACCORDEMENT À DOUBLE ÉTAPE RDP/CNU 95 VI	20-21
K236	CONNECTEUR AVEC RACCORDEMENT À DOUBLE ÉTAPE RDP/CNA 95 VI	20-21

K

K241	CONNECTEUR PARAFoudre 15kA/275VAC 0,5m	134-135
K242	CONNECTEUR PARAFoudre 15kA/440VAC 0,5m	134-135
K243	MODULE PARAFoudre DE RECHANGE 15kA/275VAC 0,5m	134-135
K244	MODULE PARAFoudre DE RECHANGE 15kA/440VAC 0,5m	134-135
K247	CAPUCHON D'EXTRÉMITÉ NOIR 95-240	28-29 56-57
K250	CONNECTEUR POUR CONDUCTEUR COUVERT 50-157	80-81
K251	CONNECTEUR POUR CONDUCTEUR COUVERT 50-241	80-81
K254	CONNECTEUR CDRSp/CN 120-70 VZ	30-31
K257	CONNECTEUR CDRSp/CN 120-150 VZ	30-31
K258	CONNECTEUR RDP/CNU 95 VZ	18-19
K259	CONNECTEUR RDP/CNA 95 VZ	18-19
K267	PINCE DE SUSPENSION AUTOPORTÉ TYPE MOBILE 2x16-2x25 *	64-65
K270	PINCE DE SUSPENSION AUTOPORTÉ TYPE MOBILE 4x16-4x25 *	64-65
K271	PINCE DE SUSPENSION AUTOPORTÉ TYPE MOBILE 4x120 *	64-65
K272	BERCEAU DE FIXATION - BRPF1	70-71
K273	BERCEAU DE FIXATION - BRPF6	70-71
K274	PINCE DE SUSPENSION AUTOPORTÉ TYPE MOBILE 4x35-4x50 *	64-65
K275	PINCE DE SUSPENSION AUTOPORTÉ TYPE MOBILE 4x70 *	64-65
K276	PINCE DE SUSPENSION AUTOPORTÉ TYPE MOBILE 4x95 *	64-65
K277	ENSEMBLE DE SUSPENSION [50-95] - ES 1500	62-63
K278	CONSOLE D'ANCRAGE - CA 1500 - 1PT	62-63
K280	PIÈCE DE RECHANGE - PS + LM 715	62-63
K281	BERCEAU DE FIXATION - BRPF4	70-71
K282	BERCEAU DE FIXATION - BRPF9	70-71
K283	ENSEMBLE DE SUSPENSION FUSIBLE - ESF 715	62-63
K288	PINCE D'ANCRAGE AUTOPORTÉ 4x50-95	64-65
K291	INTERRUPTEUR SECTIONNEUR A FUSIBLE FSD MONOPHASE 100A (22x58) PERFO 6-95	90-91
K292	INTERRUPTEUR SECTIONNEUR A FUSIBLE FSD MONOPHASE 160A (Taille 00) PERFO 6-95	92-93
K293	INTERRUPTEUR SECTIONNEUR TRIPLE POLE A FUSIBLE FSD 160A (Taille 00) PERFO 6-95	104-105
K294	INTERRUPTEUR SECTIONNEUR QUADRUPLE POLE A FUSIBLE FSD 160A (Taille 00) PERFO 6-95	106-107
K295	ADAPTATEUR POUR SECTIONNEUR MONOPHASÉ	88-89 90-91 92-93
K296	INTERRUPTEUR SECTIONNEUR DOUBLE TRIPLE POLE A FUSIBLE FSD 160A (Taille 00) PERFO 6-95	104-105
K297	CONSOLE POUR SECTIONNEUR MONOPHASÉ	88-89
K297	CONSOLE MÉTAL POUR SECTIONNEUR MONOPHASÉ	88-89 90-91 92-93
K298	INTERRUPTEUR SECTIONNEUR DOUBLE POLE A FUSIBLE FSD 160A (Taille 00) PERFO 6-95	102-103
K300	PINCE D'ANCRAGE BRANCHEMENT 3/4 x 16-35 TYPE OBLONG - PA 35	66-67
K301	PINCE D'ANCRAGE BRANCHEMENT 3/4 x 16-35 TYPE CROCHET - PA 35	66-67

Index par référence commerciale

	Code	Désignation	Pages
K	K302	PINCE D'ANCRAGE AUTOPORTÉ 4x120	64-65
	K306	PINCE D'ANCRAGE - PA 1500	62-63
	K307	PINCE D'ANCRAGE AVEC ANSE - PA 25	66-67
	K308	CONSOLE D'ANCRAGE - CA 1500 - 2PT	62-63
	K309	PINCE D'ANCRAGE AVEC CROCHET RÉGLABLE - PACR 25	66-67
	K313	CONNECTEUR CDR/CS 50 - 95 N ou J	166-167
	K314	CONNECTEUR MALT 50-95 / 25	166-167
	K317	CONNECTEUR CBS/CS 240	160-161
	K318	CONNECTEUR CBS NEUTRE/CS	160-161
	K322	CONNECTEUR ERDF CBS/CT 25 VZ	14-15
	K323	CONNECTEUR ERDF CBS/CT 70 VZ	14-15
	K324	CONNECTEUR ERDF CBS/CT 150 VZ	14-15
	K326	CONNECTEUR CES/CT 70 VZ	36-37
	K330	CONNECTEUR CBS/CT 150 VZ	14-15
	K331	CONNECTEUR CBS/CT 70 VZ	14-15
	K332	CONNECTEUR CBS/CT 95 VZ	14-15
	K336	CONNECTEUR CBS/CT 95 TEST VZ	16-17
	K337	CONNECTEUR CBS/CT 150 TEST VZ	16-17
	K338	CONNECTEUR CBS/CT 95 TEST VI	16-17
	K342	CONNECTEUR CDR/CT 2S 150-70 VZ	32-33
	K343	CONNECTEUR CDR/CT 2S 150-150 VZ	32-33
	K346	CONNECTEUR À PERFORATION VI CB 4p/CT 95	24-25
	K354	CONNECTEUR CDRS/CT 150-95 VI	28-29
	K355	CONNECTEUR CDRS/CT 150-95 VZ	28-29
	K356	CONNECTEUR CDRS/CT 150-150 VZ	28-29
	K360	CONNECTEUR CDR NEUTRE/CS 50 - 95 N ou J	166-167
	K361	CONNECTEUR CMCC/CT 95 VZ	136-137
	K362	CONNECTEUR CMCC/CT 25 VZ	136-137
	K363	CONNECTEUR CMCC/CT 70 VZ	136-137
	K364	CONNECTEUR CMCC/CT 150 VZ	136-137
	K365	CONNECTEUR CDRS/CT 95-95 VZ	28-29
	K366	CONNECTEUR CDRS/CT AL 150-150 VZ	28-29
	K368	PRISE DE MESURE ET DE MISE EN COURT-CIRCUIT	136-137
	K376	CONNECTEUR CDR/CNA 2S 70 VZ	32-33
	K377	CONNECTEUR CDR/CNA 2S 150 VZ	32-33
	K378	CONNECTEUR CDR/CNU 2S 70 VZ	32-33
	K379	CONNECTEUR CDR/CNU 2S 150 VZ	32-33
	K381	CONNECTEUR CDRS/CT 240-240 (sans capuchon) VZ	28-29
K383	CONNECTEUR CDR/CS 50 - 240 N ou J	166-167	
K384	CONNECTEUR CDR/CS 50 - 240 / 50 - 150 N ou J	166-167	

K	K389	CONNECTEUR CB 2p/CT 150 À PERFORATION VI	24-25
	K390	CONNECTEUR CB 2p/CT 150 À PERFORATION VZ	24-25
	K391	CONNECTEUR CB 2d/CT 150 À DÉNUDAGE VZ	24-25
	K392	CONNECTEUR CB 2p/CT 70 À PERFORATION VZ	24-25
	K393	CONNECTEUR CB 2d/CT 70 À DÉNUDAGE VZ	24-25
	K394	CONNECTEUR CB 2p/CT 95 À PERFORATION VZ	24-25
	K396	CONNECTEUR RDP 1d/CNU 95 À DÉNUDAGE ET À SERRAGE INDÉPENDANT	22-23
	K397	CONNECTEUR CB 1d/CT 95 À PERFORATION	22-23
	K416	KIT D'ÉCLAIRAGE PUBLIC	38-39
	K419	CONNECTEUR CB2p/CS 240	160-161
	K420	CONNECTEUR CB2p NEUTRE/CS	160-161
	K421	GABARIT POUR LATTE D'ALIGNEMENT	190-191
	K422	LATTE D'ALIGNEMENT (Longueur 3m)	190-191
	K424	SUPPORT COMPTEUR ÉLECTRIQUE + CAPOT	190-191
	K425	CAPOT SEUL (POUR SUPPORT COMPTEUR ÉLECTRIQUE)	190-191
	K434	CONNECTEUR CB 4p/CT 150 À PERFORATION VI	24-25
	K439	CONNECTEUR CES/CT 95 VZ	36-37
	K440	CONNECTEUR CES/CT 95 VI	36-37
	K441	CONNECTEUR CBS/CT 95 VI	14-15
	K442	CONNECTEUR CBS/CT 150 / 1,5-25 VI	14-15
	K443	CONNECTEUR CBS/CT 150 / 6-35 VI	14-15
	K444	CONNECTEUR CDR/CT 2S 150-150 VI	32-33
	K445	CONNECTEUR CDRS/CT 95-95 VI	28-29
	K446	CONNECTEUR CDRS/CT 150-150 VI	28-29
	K449	CONNECTEUR MULTIPOLAIRE DE BRANCHEMENT 150 / 1x35	154-155
	K450	CONNECTEUR MULTIPOLAIRE 150 + BOÎTE SOUTERRAINE	154-155
	K451	BOÎTIER DE CONNEXION (MCB) MONOPHASÉ + 2 K096	40-41
	K455	BOÎTIER DE CONNEXION (MCB) TRIPHASÉ + 4 K096	40-41
	K459	CONNECTEUR MULTIPOLAIRE DE BRANCHEMENT 240 / 2x35	156-157
	K470	CONNECTEUR RDP/CNU 95 VI	18-19
	K471	CONNECTEUR RDP/CNA 95 VI	18-19
	K472	CONNECTEUR RDP/CNU 120-95 VI	30-31
	K473	CONNECTEUR RDP/CNA 120-95 VI	30-31
	K474	CONNECTEUR RDP/CNU 240-150 VI	30-31
	K475	CONNECTEUR RDP/CNA 240-150 VI	30-31
	K491	INTERRUPTEUR SECTIONNEUR A FUSIBLE FSD MONOPHASE 100A (22x58) PERFO 6-35	88-89
	K492	PLAQUE NUMÉROTÉE POUR FSD K491 / CÂBLE	88-89
	K503	TROUSSE MANCHONS (E173) EJPT 35-54,6	46-47
K504	TROUSSE MANCHONS (E173) EJPT 50-54,6	46-47	
K505	TROUSSE MANCHONS (E173) EJPT 70-54,6	46-47	
K506	TROUSSE MANCHONS (E173) EJPT 70-35-54,6	46-47	
K507	TROUSSE MANCHONS (E173) EJPT 70-50/54,6	46-47	
K509	TROUSSE MANCHONS (E215) EJPT 150-70/70-54,6	48-49	

Index par référence commerciale

	Code	Désignation	Pages
K	K510	TROUSSE MANCHONS (E215) EJPT 150-70/150 -70	48-49
	K532	CONNECTEUR CBS/CT 95 VZ A	14-15
	K555	CONNECTEUR CDRS/CT 95-95 VZ-A	28-29
	K569	MANCHON PRÉISOLÉ MÉCANIQUE 150-300	42-43
	K594	CONNECTEUR CB 2p/CT 95 A PERFO VZ A	24-25
	K610	BOÎTE COULÉE 95-95 JNC	166-167
	K612	BOÎTE COULÉE 240-240 JNC	166-167
	K630	BOÎTE COULÉE SIMPLE DÉRIVATION (SDC)	160-161
	K631	BOÎTE COULÉE DOUBLE DÉRIVATION (DDC)	160-161
	K640	BOÎTE MULTIPOLAIRE BRANCHEMENT INJECTÉE 240-35	156-157
	K642	CONNECTEUR MULTIPOLAIRE DE BRANCHEMENT 300 / 2x35	158-159
	K645	BOÎTE MULTIPOLAIRE BRANCHEMENT COULÉE 240-35	156-157
	K646	BOÎTE MULTIPOLAIRE BRANCHEMENT COULÉE + CONNECTEUR 300²	158-159
	K654	LOT DE 100 MAILLES 25x25	60-61
	K655	LOT DE 100 MAILLES 25x40	60-61
	K656	LOT DE 100 MAILLES 25x60	60-61
	K699	TROUSSE MANCHONS (E173) EJPT 70-50/70-54,6	46-47
	K700	TROUSSE MANCHONS (E173) EJPT 70/70-54,6	46-47
	K701	TROUSSE MANCHONS (E173) EJPT 70-70	46-47
	K702	TROUSSE MANCHONS (E215) EJPT 150-70/70 -70	48-49
	K716	KIT D'ALIMENTATION CONCENTRATEUR AMM L=6m	194-195
	K719	KIT D'ALIMENTATION CONCENTRATEUR AMM L=10m	194-195
	K910	SCÉLLÉ BLANC (BOITE DE 100 PIÈCES)	200-201
	K920	DÉVIDOIR CARTON 50m FEUILLARD INOX 10x0,4mm	60-61
	K921	DÉVIDOIR CARTON 50m FEUILLARD INOX 10x0,7mm	60-61
	K922	DÉVIDOIR CARTON 50m FEUILLARD INOX 20x0,4mm	60-61
	K923	DÉVIDOIR CARTON 50m FEUILLARD INOX 20x0,7mm	60-61
	K930	DÉVIDOIR 50m FEUILLARD INOX 10x0,4mm	60-61
	K931	DÉVIDOIR 50m FEUILLARD INOX 10x0,7mm	60-61
	K932	DÉVIDOIR 50m FEUILLARD INOX 20x0,4mm	60-61
	K933	DÉVIDOIR 50m FEUILLARD INOX 20x0,7mm	60-61
	K935	DÉVIDOIR 25m FEUILLARD INOX 20x0,7mm	60-61
	K951	LOT DE 100 CHAPES FEUILLARD 20mm	60-61
	K952	LOT DE 100 BOUCLES RENFORCÉES FEUILLARD 10mm	60-61
	K953	LOT DE 100 BOUCLES RENFORCÉES FEUILLARD 20mm	60-61
	K957	BANDE DE PROTECTION FEUILLARD 10mm (longueur 10m)	60-61
	K958	BANDE DE PROTECTION FEUILLARD 20mm (longueur 10m)	60-61
	K959	CERCLEUSE À VIS	60-61
	K960	CERCLEUSE À LEVIER	60-61
	K961	CISAILLE FEUILLARD	60-61

K	K963	COFFRET RANGEMENT OUTILS FEUILLARD	60-61	
	K968	PINCE À REPLIER LE FEUILLARD	60-61	
L	L024	GRAISSE NEUTRE N190 - TUBE DE 100g	232-233	
	L220	COQUE CLASSE II POUR EMBOUT À PERFORATION D'ISOLANT EBCP	204-205	
	L260	CONNECTEUR Cu 10-70 (VI + TF)	132-133	
	L261	CONNECTEUR Cu 10-70 (VI)	132-133	
	L277	INTERRUPTEUR SECTIONNEUR A FUSIBLE FSD MONOPHASE 160A (Taille 00) DENUD 6-120	92-93	
	L278	INTERRUPTEUR SECTIONNEUR DOUBLE POLE A FUSIBLE FSD 160A (Taille 00) DENUD 6-120	102-103	
	L281	INTERRUPTEUR SECTIONNEUR QUADRUPLE POLE A FUSIBLE FSD 160A (Taille 00) DENUD 6-120	106-107	
	L284	INTERRUPTEUR SECTIONNEUR TRIPLE POLE A FUSIBLE FSD 160A (Taille 00) DENUD 6-120	104-105	
	L297	PORTE FUSIBLE T00 AVEC INDICATEUR DE FUSION DE FUSIBLE	92-93	
	L298	PORTE FUSIBLE T00 AVEC INDICATEURS DE FUSION DE FUSIBLE ET DE PRÉSENCE DE FUSIBLE	92-93	
	L304	PATTE DE FIXATION - PF 25	66-67	
	L306	TIREFOND H10	66-67	
	L307	VIS FUSIBLE BLANCHE POUR K099	40-41	
	L311	PINCE D'ANCRAGE BRANCHEMENT AG - PA 25	66-67	
	N	N106	BARRETTE DE TERRE ALU AVEC BOÎTIER	144-145
		N107	BARRETTE DE TERRE ALU NUE	144-145
		N108	BOÎTIER POUR BARRETTE DE TERRE	144-145
		N109	LOT 25 ÉTIQUETTES CÂBLE ALU	144-145
		N273	GAINÉ GPT 30.30 GRISE	78-79
		N274	GAINÉ GPC 35.35 GRISE	78-79
N275		GAINÉ GPC 60.60 GRISE	78-79	
N276		GAINÉ GPC 90.90 GRISE	78-79	
N277		GAINÉ GPC 120.120 GRISE	78-79	
N278		GAINÉ GPC 140.50 GRISE	78-79	
N297		GAINÉ GPC MÉTALLIQUE 35.35mm	78-79	
N298		GAINÉ GPC MÉTALLIQUE 60.60mm	78-79	
N299		GAINÉ GPC MÉTALLIQUE 90.90mm	78-79	
N300		GAINÉ GPC MÉTALLIQUE 120.120mm	78-79	
N708		QUICKGEL 125C	162-163	
N709		QUICKGEL 32.5C	162-163	
N710		QUICKGEL 506C	162-163	
N711		QUICKGEL 516C	162-163	
N712		QUICKGEL 425P	162-163	
N713		QUICKGEL 525P	162-163	
N714	QUICKGEL 516YC	162-163		
N715	QUICKGEL 525YC	162-163		
N716	QUICKGEL 100	162-163		
N717	QUICKGEL 500	162-163		
N718	QUICKGEL 510	162-163		
N719	QUICKGEL 520	162-163		

Index par référence commerciale

	Code	Désignation	Pages
N	N733	BERCEAU DE FIXATION BIC 15/30	70-71
	N734	BERCEAU DE FIXATION BIC 30/50	70-71
	N735	BERCEAU DE FIXATION BIC 50/90	70-71
P	P053	COFFRET C/C 90A BIPOLAIRE	198-199
	P054	COFFRET C/C 60A TÉTRAPOLAIRE	198-199
	P070	PLATINE CONCENTRATEUR AMM POUR POSTE	194-195
	P100	COFFRET C/C 2A TUBE NEUTRE	198-199
	P130	CARTOUCHE FUSIBLE NH2 125A 160mm	114-115
	P131	CARTOUCHE FUSIBLE NH2 200A 160mm	114-115
	P132	CARTOUCHE FUSIBLE NH2 250A 160mm	114-115
	P134	CARTOUCHE FUSIBLE NH2 400A 160mm	114-115
	P219	EMBOUT EBCP 50 SECT-16 NOIR L700 CLASSE II	204-205
	P220	KIT 3 EBCP 50 SECT-16 N/M/Gr L375	204-205
	P221	EMBOUT EBCP 50 SECT-16 BLEU L375 CLASSE II	204-205
	P222	EMBOUT EBCP 6-35/16 NOIR L500	202-203
	P223	EMBOUT EBCP 6-35/16 BLEU L500	202-203
	P226	EMBOUT EBCP P221 + MALT JAUNE/VERT L345	204-205
	P227	EMBOUT EBCP P221 + MALT JAUNE/VERT L800	204-205
	P228	EMBOUT EBCP 50 SECT-16 JAUNE/VERT L800	204-205
	P236	CARTOUCHE FUSIBLE HPC T00 100A	112-113
	P237	POIGNÉE DE MANŒUVRE FUSIBLES T00-T2	112-113 114-115
	P238	BARRETTE DE SECTIONNEMENT NH2 115mm	114-115
	P239	BARRETTE DE SECTIONNEMENT NH2 160mm	114-115
	P240	NEUTRE COUTEAU T00	112-113
	P241	CARTOUCHE FUSIBLE T00 AD 30A	112-113
	P242	CARTOUCHE FUSIBLE T00 AD 45A	112-113
	P243	CARTOUCHE FUSIBLE T00 AD 60A	112-113
	P244	CARTOUCHE FUSIBLE T00 AD 90A	112-113
	P340	ADAPTATEUR DE TERRE ALU-CU 35-25	144-145
	P414	TÉTINE ÉCLAIRAGE PUBLIC EE4TF 6-16	38-39
	P419	TÉTINE ÉCLAIRAGE PUBLIC EE5TF 6-16	38-39
	P431	BOÎTIER DE CONNEXION AÉRIEN À PERFORATION 3 SORTIES	26-27
	P432	BOÎTIER DE CONNEXION AÉRIEN À DÉNUDAGE 3 SORTIES	26-27
	P435	BOÎTIER DE CONNEXION AÉRIEN À DÉNUDAGE 7 SORTIES	26-27
	P446	EMBOUT EBCP 6-35/16 NOIR L235	202-203
	P447	EMBOUT EBCP 6-35/16 BLEU L235	202-203
P448	EMBOUT EBCP 10-35/25 NOIR L190	202-203	
P449	EMBOUT EBCP 10-35/25 BLEU L190	202-203	
P451	LOT DE 10 CAPOTS ÉLASTIQUES CÂBLE MONO PÉRIPHÉRIQUE	56-57	
P452	LOT DE 10 CAPOTS ÉLASTIQUES CÂBLE 16-35	56-57	

P	P453	LOT DE 10 CAPOTS ÉLASTIQUES CÂBLE 50-95	56-57
	P454	LOT DE 10 CAPOTS ÉLASTIQUES CÂBLE 150-240	56-57
	P462	CAPOT ÉTANCHÉITÉ CRC RF 16-27	184-185
	P463	CAPOT ÉTANCHÉITÉ CRC RF 26-48	184-185
	P464	CAPOT ÉTANCHÉITÉ CRC RF 46-80	184-185
	P474	HABILLAGE POUR PANNEAU COMPTEUR DISJONCTEUR	192-193
	P475	PANNEAU COMPTEUR DISJONCTEUR	192-193
	P561	CAPOT ÉTANCHÉITÉ CRC RF 8-16	184-185
	P620	TROUSSE 2 EBCD 35-25 (1N+1B)	206-207
	P621	TROUSSE 4 EBCD 35-25 (3N+1B)	206-207
	P641	CACHE VIS SCELLABLE (diamètre 2mm)	200-201
	P642	CACHE VIS SCELLABLE + VIS VBA 5x30	200-201
	P648	TROUSSE 2 EBCP 6-35/16 (1N+1B) L235	202-203
	P649	TROUSSE 2 EBCP 10-35/25 (1N+1B) L190	202-203
	P650	TROUSSE 4 EBCP 10-35/25 (3N+1B) L190	202-203
	P651	TROUSSE 4 EBCP 6-35/16 (3N+1B) L235	202-203
	P660	TROUSSE LIAISONS 162 EBCPAU MONO 2 PERFO	208-209
	P662	TROUSSE LIAISONS 162 EBCPAU TRI 2 PERFO	208-209
	P731	EMBOUT EBCP 50 SECT-16 NOIR L375 CLASSE II	204-205
	P732	EMBOUT EBCP 50 SECT-16 GRIS L375 CLASSE II	204-205
P733	EMBOUT EBCP 50 SECT-16 MARRON L375 CLASSE II	204-205	
Q	Q591	COFFRET 1 MODULE	196-197
	Q592	COFFRET 2 MODULES	196-197
	Q594	COFFRET 4 MODULES	196-197
	Q596	COFFRET 6 MODULES	196-197
	Q599	COFFRET 9 MODULES	196-197
	Q600	JEU DE BARRES REMIC 300	174-175
	Q601	JEU DE BARRES REMIC 450	174-175
	Q602	JEU DE BARRES REMIC 600	174-175
	Q603	MODULE REMIC RÉSEAU RRD 50-240 (1 NEUTRE + 3 PHASES)	178-179
	Q604	MODULE REMIC 4 PLOTS DE REPOS	178-179
	Q606	MODULE REMIC BRANCHEMENT FUSIBLÉ TRI 60A RBPT	176-177
	Q607	MODULE REMIC DE REPIQUAGE TRIPHASÉ RBD (1 NEUTRE + 3 PHASES)	176-177
	Q608	MODULE REMIC BRANCHEMENT FUSIBLÉ MONO 90A RBPM	176-177
	Q609	MODULE REMIC BRANCHEMENT FUSIBLÉ MONO 60A RBPM	176-177
	Q610	MODULE REMIC DE REPIQUAGE MONOPHASÉ RBD (1 NEUTRE + 1 PHASE)	176-177
	Q612	MODULE REMIC RÉSEAU RRD 50-150 (1 NEUTRE + 3 PHASES)	178-179
	Q613	MODULE REMIC RRC 400A	180-181
	Q614	MODULE REMIC RRCP 400A/200A	180-181
	Q618	INTERFACE REMIC COFFRET S20 STANDARD	174-175
	Q619	INTERFACE REMIC COFFRET S15 STANDARD	174-175
Q979	RÉPARTITEUR DE TERRE ALU 6 DÉRIVATIONS	144-145	
Q984	CÂBLE COLONNE DE TERRE 252 ALU 100m	144-145	

Index par référence commerciale

	Code	Désignation	Pages
Q	Q985	CÂBLE COLONNE DE TERRE 352 ALU 100m	144-145
	Q986	CÂBLE COLONNE DE TERRE 502 ALU 50m	144-145
R	R041	PANNEAU 250x550 COMPTEUR TRI + DISJONCTEUR SANS LOGO	192-193
	R043	PANNEAU 330x330 COMPTEUR TRI + DISJONCTEUR SANS LOGO	192-193
	R092	PANNEAU 250x550 COMPTEUR TRI + DISJONCTEUR + HABILLAGE	192-193
	R112	HABILLAGE POUR PANNEAU 250x550	192-193
	R139	HABILLAGE POUR PANNEAU 330x330	192-193
U	U001	CONNECTEUR EN C 4-4	132-133
	U002	CONNECTEUR EN C 10-6	132-133
	U003	CONNECTEUR EN C 25-6	132-133
	U004	CONNECTEUR EN C 25-10	132-133
	U005	CONNECTEUR EN C 25-25	132-133
	U006	CONNECTEUR EN C 35-25	132-133
	U007	CONNECTEUR EN C 35-35	132-133
	U008	CONNECTEUR EN C 70-35	132-133
	U009	CONNECTEUR EN C 70-70	132-133
	U010	CONNECTEUR EN C 95-35	132-133
	U011	CONNECTEUR EN C 95-70	132-133
	U012	CONNECTEUR EN C 95-95	132-133
	U013	CONNECTEUR EN C 120-120	132-133
	U014	CONNECTEUR EN C 185-95	132-133
	U015	CONNECTEUR EN C 150-150	132-133
	U016	CONNECTEUR EN C 185-185	132-133
	U020	RACCORD A GRIFFES 6-16mm ²	132-133
	U021	RACCORD A GRIFFES 10-50mm ²	132-133
	U022	RACCORD A GRIFFES 50-70mm ²	132-133
	U023	RACCORD A GRIFFES 70-95mm ²	132-133
	U024	RACCORD A GRIFFES 95-150mm ²	132-133
	U030	COSSE TUBULAIRE 25-29	132-133
	U031	KIT POINT DE MESURE 25-29	132-133
	U034	BARRETTE DE COUPURE DE TERRE EN T	132-133
	U035	BARRETTE DE COUPURE DE TERRE HAUTE	132-133
	U036	BARRETTE DE COUPURE DE TERRE BASSE	132-133
	U037	COSSE ALU NUE	54-55
	U050	CABLE CUIVRE NU 10mm ² - Touret 500m	142-143
	U051	CABLE CUIVRE NU 16mm ² - Touret 500m	142-143
	U052	CABLE CUIVRE NU 25mm ² - Touret 500m	142-143
	U053	CABLE CUIVRE NU 29mm ² - Touret 500m	142-143
	U054	CABLE CUIVRE NU 35mm ² - Touret 500m	142-143

U	U055	CABLE CUIVRE NU 50mm ² - Touret 500m	142-143
	U056	CABLE CUIVRE NU 70mm ² - Touret 500m	142-143
	U057	CABLE CUIVRE NU 95mm ² - Touret 500m	142-143
	U058	CABLE CUIVRE NU 120mm ² - Touret 500m	142-143
	U059	CABLE CUIVRE NU 150mm ² - Touret 500m	142-143
	U060	CABLE CUIVRE NU 185mm ² - Touret 500m	142-143
	U061	CABLE CUIVRE NU 240mm ² - Touret 500m	142-143
	U062	CABLE CUIVRE NU 300mm ² - Touret 500m	142-143
	U063	CABLE CUIVRE ISOLE 6mm ² - Touret 500m	142-143
	U064	CABLE CUIVRE ISOLE 10mm ² - Touret 500m	142-143
	U065	CABLE CUIVRE ISOLE 16mm ² - Touret 500m	142-143
	U066	CABLE CUIVRE ISOLE 25mm ² - Touret 500m	142-143
	U068	CABLE CUIVRE ISOLE 35mm ² - Touret 500m	142-143
	U069	CABLE CUIVRE ISOLE 50mm ² - Touret 500m	142-143
	U070	CABLE CUIVRE ISOLE 70mm ² - Touret 500m	142-143
	U071	CABLE CUIVRE ISOLE 95mm ² - Touret 500m	142-143
	U072	CABLE CUIVRE ISOLE 120mm ² - Touret 500m	142-143
	U073	CABLE CUIVRE ISOLE 150mm ² - Touret 500m	142-143
	U074	CABLE CUIVRE ISOLE 185mm ² - Touret 500m	142-143
	U075	CABLE CUIVRE ISOLE 240mm ² - Touret 500m	142-143
	U076	CABLE CUIVRE ISOLE 300mm ² - Touret 500m	142-143
	U077	FEUILLARD CUIVRE 20x3 L=100m	142-143
	U078	FEUILLARD CUIVRE 25x3 L=25m	142-143
	U079	FEUILLARD CUIVRE 25x3 L=50m	142-143
	U080	FEUILLARD ACIER CUIVRE 20x3 L=60m	142-143
	U081	FEUILLARD ACIER CUIVRE 25x3 L=40m	142-143
	U082	FEUILLARD ACIER CUIVRE 25x4 L=30m	142-143
	U083	FEUILLARD ACIER CUIVRE 30x3 L=40m	142-143
	U084	FEUILLARD ACIER CUIVRE 30x4 L=30m	142-143
	U085	FEUILLARD ACIER CUIVRE 40x4 L=20m	142-143
	U086	FEUILLARD ACIER CUIVRE ETAME 20x3 L=60m	142-143
	U087	FEUILLARD ACIER CUIVRE ETAME 25x3 L=40m	142-143
U088	FEUILLARD ACIER CUIVRE ETAME 25x4 L=30m	142-143	
U089	FEUILLARD ACIER CUIVRE ETAME 30x3 L=40m	142-143	
U090	FEUILLARD ACIER CUIVRE ETAME 30x4 L=30m	142-143	
U091	FEUILLARD ACIER CUIVRE ETAME 40x4 L=30m	142-143	
U092	RACCORD EN CROIX INOX PDT DIAM 12,7 ET 14	142-143	
U093	RACCORD EN CROIX INOX PDT DIAM 17,2	142-143	
U184	PLAQUE DE TERRE CUIVRE 500x500x2	130-131	
U185	PLAQUE DE TERRE CUIVRE 500x500x3	130-131	
U186	PLAQUE DE TERRE CUIVRE 500x1000x2	130-131	
U187	PLAQUE DE TERRE CUIVRE 500x1000x3	130-131	
U188	GRILLE DE TERRE CUIVRE 1000x1000x2	130-131	

Index par référence commerciale

U

Code	Désignation	Pages
U189	GRILLE DE TERRE CUIVRE 2000x1000x2	130-131
U190	GRILLE DE TERRE CUIVRE 3000x1000x2	130-131
U191	COSSE DE RACCORDEMENT GALVA PDT DIAM 16	128-129
U192	BOULON DE RACCORDEMENT PDT CRUCIFORME	128-129
U193	COSSE DE RACCORDEMENT 25mm ² LAITON ZINGUE PDT CRUCIFORME	128-129
U194	COSSE DE RACCORDEMENT 50mm ² LAITON ZINGUE PDT CRUCIFORME	128-129
U195	PIQUET DE TERRE GALVA L = 1m DIAM 16	128-129
U196	PIQUET DE TERRE GALVA L = 1,5m DIAM 16	128-129
U197	PIQUET DE TERRE GALVA L = 2m DIAM 16	128-129
U198	PIQUET DE TERRE GALVA L = 1,5m DIM 50x50x3	128-129
U199	PIQUET DE TERRE GALVA L = 1m DIAM 25	128-129
U200	PIQUET DE TERRE GALVA L = 1,5m DIAM 25	128-129
U201	PIQUET DE TERRE GALVA L = 2m DIAM 25	128-129
U203	PIQUET DE TERRE CUIVRE 50µm L = 1m DIAM 12,7	124-125
U204	PIQUET DE TERRE CUIVRE 50µm L = 1,5m DIAM 12,7	124-125
U205	PIQUET DE TERRE CUIVRE 50µm L = 2m DIAM 12,7	124-125
U206	PIQUET DE TERRE CUIVRE 254µm L = 1m DIAM 14	124-125
U207	PIQUET DE TERRE CUIVRE 254µm L = 3m DIAM 14	124-125
U208	PIQUET DE TERRE CUIVRE 254µm L = 1m DIAM 17,2	124-125
U209	PIQUET DE TERRE CUIVRE 254µm L = 1,5m DIAM 17,2	124-125
U210	PIQUET DE TERRE CUIVRE 254µm L = 2m DIAM 17,2	124-125
U211	PIQUET DE TERRE CUIVRE 254µm L = 3m DIAM 17,2	124-125
U212	PIQUET DE TERRE CUIVRE 350µm L = 1m DIAM 17,2	124-125
U213	PIQUET DE TERRE CUIVRE 350µm L = 1,5m DIAM 17,2	124-125
U214	PIQUET DE TERRE CUIVRE 350µm L = 2m DIAM 17,2	124-125
U215	PIQUET DE TERRE CUIVRE 50µm L = 1m DIAM 12,7 - 2 FILETAGES 9/16"	126-127
U216	PIQUET DE TERRE CUIVRE 50µm L = 2m DIAM 12,7 - 2 FILETAGES 9/16"	126-127
U217	PIQUET DE TERRE CUIVRE 50µm L = 1m DIAM 14 - 2 FILETAGES 5/8"	126-127
U218	PIQUET DE TERRE CUIVRE 254µm L = 1m DIAM 14 - 2 FILETAGES 5/8"	126-127
U219	PIQUET DE TERRE CUIVRE 254µm L = 3m DIAM 14 - 2 FILETAGES 5/8"	126-127
U220	PIQUET DE TERRE CUIVRE 254µm L = 1m DIAM 17,2 - 2 FILETAGES 3/4"	126-127
U221	PIQUET DE TERRE CUIVRE 254µm L = 2m DIAM 17,2 - 2 FILETAGES 3/4"	126-127
U222	PIQUET DE TERRE CUIVRE 254µm L = 3m DIAM 17,2 - 2 FILETAGES 3/4"	126-127
U223	PIQUET DE TERRE CUIVRE 350µm L = 1m DIAM 17,2 - 2 FILETAGES 3/4"	126-127
U224	PIQUET DE TERRE CUIVRE 350µm L = 1,5m DIAM 17,2 - 2 FILETAGES 3/4"	126-127
U225	PIQUET DE TERRE CUIVRE 350µm L = 2m DIAM 17,2 - 2 FILETAGES 3/4"	126-127
U226	POINTE DE PROTECTION PDT DIAM 17,2 FILETÉ	126-127
U227	ACCESSOIRE À FRAPPER PDT DIAM 17,2 FILETÉ	126-127
U228	VIS POUR MANCHON PDT DIAM 12,7 FILETÉ 9/16"	126-127
U229	VIS POUR MANCHON PDT DIAM 17,2 FILETÉ 3/4"	126-127

U

U250	CARTOUCHE FUSIBLE NH1 63A 115mm	114-115
U253	CARTOUCHE FUSIBLE NH1 125A 115mm	114-115
U255	CARTOUCHE FUSIBLE NH1 200A 115mm	114-115
U256	CARTOUCHE FUSIBLE NH1 250A 115mm	114-115
U259	CARTOUCHE FUSIBLE NH2 250A 115mm	114-115
U260	CARTOUCHE FUSIBLE NH2 315A 115mm	114-115
U261	CARTOUCHE FUSIBLE NH2 400A 115mm	114-115
U351	TIRE-VITE (600 KG)	228-229
U352	TIRE-VITE (800KG)	228-229
U353	TIRE-VITE (400 KG)	228-229
U354	TREUIL MÉCANIQUE 500	228-229
U355	TREUIL MÉCANIQUE 1 000	228-229
U356	ÉMERILLON DE TIRAGE	230-231
U357	TIRE-CÂBLE SIMPLE	230-231
U358	TIRE-CÂBLE DOUBLE	230-231
U434	TIREFOND GALVA DIN 571 DIAMETRE x LONGUEUR	76-77
U435	BOULONS BH	76-77
U437	RONDELLES PLATES	76-77
U438	ECROUS	76-77
U439	TIGES FILETÉE STF	76-77
U479	BOULON QUEUE DE COCHON BQC	74-75
U510	PINCE D'ANCRAGE AVEC ANSE AMOVIBLE (ÉCROU) 2x10-25	68-69
U511	PINCE D'ANCRAGE AVEC ANSE AMOVIBLE (ÉCROU) 4x10-25	68-69
U512	PINCE D'ANCRAGE AVEC ANSE FERMÉE 2x16-35	68-69
U513	PINCE D'ANCRAGE AVEC ANSE FERMÉE 4x16-35	68-69
U514	PINCE D'ANCRAGE AUTOPORTÉE ANSE OUVERTE 4x25-50 EC	68-69
U515	PINCE D'ANCRAGE AUTOPORTÉE ANSE OUVERTE 4x50-95 EC	68-69
U516	PINCE D'ANCRAGE AUTOPORTÉE ANSE FERMÉE 4x35-70 EC	68-69
U517	PINCE D'ANCRAGE AUTOPORTÉE ANSE FERMÉE 4x70-120 EC	68-69
U518	PINCE DE SUSPENSION AUTOPORTÉE 4x10-120	68-69
U520	CONSOLE AVEC CROCHET DIAM 16 6 TYPE POTEAU	68-69
U521	CONSOLE AVEC CROCHET DIAM 16 6 UNIVERSEL	68-69
U522	CROCHET BOULON DIAM 16 - 250	68-69
U523	CROCHET BOULON DIAM 20 - 250	68-69
U524	CROCHET ÉCROU DIAM 16	68-69
U525	CROCHET ÉCROU DIAM 20	68-69
U526	CONSOLE AVEC CROCHET DE SUSPENSION DIAM 16 - 1800 daN	68-69
U527	CONSOLE AVEC CROCHET DE SUSPENSION DIAM 16 - 2000 daN	68-69
U550	MANCHON A SERRAGE MÉCANIQUE 2 VIS	168-169
U551	MANCHON A SERRAGE MÉCANIQUE 4 VIS	168-169
U558	MÂCHOIRE A RAINURE PARALLÈLE NU AI	34-35
U559	MÂCHOIRE A RAINURE PARALLÈLE NU AI/Cu	34-35
U560	JONCTION 1KV CABLE NA-THERMORETRACTABLE 4 C	168-169

Index par référence commerciale

U

Code	Désignation	Pages
U580	EJAS 95 - 50/70-54	172-173
U581	EJAS 95 - 50/70-70N	172-173
U582	EJAS 95 - 50/150-70N	172-173
U583	EJAS 95 - 70/70-54	172-173
U584	EJAS 150 - 70/70-70N	172-173
U585	EJAS 150 - 70/150-70N	172-173
U586	EJAS 240 - 95/70-54	172-173
U587	EJAS 240 - 95/70-70N	172-173
U588	EJAS 240 - 95/150-70N	172-173
U591	PLAQUE DE PROTECTION EN ROULEAU (largeur 160mm)	182-183
U592	PLAQUE DE PROTECTION EN ROULEAU (largeur 180mm)	182-183
U593	PLAQUE DE PROTECTION EN ROULEAU (largeur 240mm)	182-183
U594	PLAQUE DE PROTECTION EN ROULEAU (largeur 300mm)	182-183
U605	COFFRET C/C 30A BIPOLAIRE	198-199
U606	COFFRET C/C 30A TÉTRAPOLAIRE	198-199
U607	COFFRET C/C 60A BIPOLAIRE	198-199
U608	COFFRET C/C 60A TÉTRAPOLAIRE	198-199
U610	CARTOUCHE FUSIBLE 22x58 AD 15A	112-113
U611	CARTOUCHE FUSIBLE 22x58 AD 30A	112-113
U612	CARTOUCHE FUSIBLE 22x58 AD 45A	112-113
U613	CARTOUCHE FUSIBLE 22x58 AD 60A	112-113
U614	CARTOUCHE FUSIBLE 22x58 AD 90A	112-113
U615	CARTOUCHE FUSIBLE 14x51 AD 15A	112-113
U616	CARTOUCHE FUSIBLE 14x51 AD 30A	112-113
U617	CARTOUCHE FUSIBLE 14x51 AD 45A	112-113
U620	TUBE NEUTRE 10,3x38	112-113
U621	TUBE NEUTRE 14x51	112-113
U622	TUBE NEUTRE 22x58	112-113
U623	CARTOUCHE FUSIBLE 10,3x38 AD 15A	112-113
U635	COFFRET MODULAIRE ENCASTRE - 8 MODULES	196-197
U636	COFFRET MODULAIRE ENCASTRE - 12 MODULES	196-197
U637	COFFRET MODULAIRE ENCASTRE - 24 MODULES (12x2)	196-197
U638	COFFRET MODULAIRE ENCASTRE - 36 MODULES (12x3)	196-197
U640	CARTOUCHE FUSIBLE 22x58 gG 2A	110-111
U641	CARTOUCHE FUSIBLE 22x58 gG 4A	110-111
U642	CARTOUCHE FUSIBLE 22x58 gG 6A	110-111
U643	CARTOUCHE FUSIBLE 22x58 gG 8A	110-111
U644	CARTOUCHE FUSIBLE 22x58 gG 10A	110-111
U645	CARTOUCHE FUSIBLE 22x58 gG 12A	110-111
U646	CARTOUCHE FUSIBLE 22x58 gG 16A	110-111

U

U647	CARTOUCHE FUSIBLE 22x58 gG 20A	110-111
U648	CARTOUCHE FUSIBLE 22x58 gG 25A	110-111
U649	CARTOUCHE FUSIBLE 22x58 gG 32A	110-111
U650	CARTOUCHE FUSIBLE 22x58 gG 40A	110-111
U651	CARTOUCHE FUSIBLE 22x58 gG 50A	110-111
U652	CARTOUCHE FUSIBLE 22x58 gG 63A	110-111
U653	CARTOUCHE FUSIBLE 22x58 gG 80A	110-111
U654	CARTOUCHE FUSIBLE 22x58 gG 100A	110-111
U655	CARTOUCHE FUSIBLE 22x58 gG 125A	110-111
U660	CARTOUCHE FUSIBLE 14x51	110-111
U661	CARTOUCHE FUSIBLE 10,3x38 gG	110-111
U704	COLLIER DE SERRAGE INOX 4.6	72-73
U705	COLLIER DE SERRAGE INOX 7.9	72-73
U810-1	PINCE UNIVERSELLE L=165mm 1000V	234-235
U810-10	PINCE POUR TERMINAUX ISOLES	234-235
U810-11	PINCE MULTIPRISE	234-235
U810-12	JEU DE 3 PINCES 1000V	234-235
U810-2	PINCE UNIVERSELLE L=180mm 1000V	234-235
U810-3	PINCE UNIVERSELLE L=200mm 1000V	234-235
U810-4	PINCE UNIVERSELLE L=210mm 1000V	234-235
U810-5	PINCE TÉLÉPHONE 1000V	234-235
U810-6	PINCE TÉLÉPHONE BEC COUDE 1000V	234-235
U810-7	PINCE COUPANTE DIAGONALE 1000V	234-235
U810-8	PINCE COUPANTE RENFORCEE 1000V	234-235
U810-9	PINCE A DENUDEUR 1000V	234-235
U811-1	COUPE-CÂBLES 1000V	234-235
U811-2	COUPE-CÂBLES À CLIQUET DIAM 32 1000V	234-235
U811-3	COUPE-CÂBLES À CLIQUET DIAM 52 1000V	234-235
U811-4	COUPE-CÂBLES À CLIQUET DIAM 70 1000V	234-235
U811-5	CISEAUX GRANDE BRÈCHE 1000V	234-235
U811-6	COUTEAU COUDÉ 1000V	234-235
U811-7	PINCE COUPE COLLIERS PLASTIQUES	234-235
U811-8	COUPE-TUBE PLASTIQUE 1000V	234-235
U812-1	JEU ÉLECTRICIEN 17 PCS 1000V	236-237
U812-2	JEU ÉLECTRICIEN 26 PCS 1000V	236-237
U812-3	JEU ÉLECTRICIEN 37 PCS 1000V	236-237
U812-4	SET OUTILLAGE ELECTRICIEN 5 PCS 1000V	236-237
U812-5	JEU DE DOUILLES 1/2" 1000V	236-237
U813-1	MULTIMÈTRE DIGITAL	236-237
U813-2	PINCE AMPÈREMÉTRIQUE	236-237
U813-3	TESTEUR DIGITAL 220V	236-237
U814-1	CLÉ À MOLETTE 10" 1000V	232-233
U814-2	CLÉ À MOLETTE 12" 1000V	232-233

Index par référence commerciale

Code	Désignation	Pages
U814-3	ASSORTIMENT DE 10 CLÉS MÂLES A TÊTE SPHÉRIQUE	232-233
U815-1	JEU DE 6 TOURNEVIS 1000V	232-233
U815-2	JEU DE 6 TOURNEVIS	232-233
U815-3	JEU DE 7 TOURNEVIS TORX	232-233
U820	GANTS ISOLANTS CLASSE 00 (500V)	216-217
U821	GANTS ISOLANTS CLASSE 0 (1 000V)	216-217
U822	GANTS ISOLANTS CLASSE 1 (7 500V)	216-217
U823	GANTS ISOLANTS CLASSE 2 (17 000V)	216-217
U824	GANTS ISOLANTS CLASSE 3(26 500V)	216-217
U825	GANTS ISOLANTS CLASSE 4 (36 000V)	216-217
U826	CHAUSSURES SÉCURITÉ HAUTES - PROTECTION DIÉLECTRIQUE ET MÉCANIQUE	220-221
U827	CHAUSSURES SÉCURITÉ BASSES - PROTECTION DIÉLECTRIQUE ET MÉCANIQUE	220-221
U828	CHAUSSURES SÉCURITÉ HAUTES - PROTECTION MÉCANIQUE	220-221
U829	CHAUSSURES SÉCURITÉ BASSES - PROTECTION MÉCANIQUE	220-221
U830-1	CASQUE BASIC	216-217
U830-2	CASQUE AVEC MOLETTE	216-217
U830-3	JUGULAIRE SANS MENTONNIÈRE	216-217
U830-4	JUGULAIRE AVEC MENTONNIÈRE	216-217
U831-1	LUNETTES DE PROTECTION	218-219
U831-2	LUNETTES DE PROTECTION TEINTÉES - FILTRE ANTI-UV	218-219
U831-3	SUR-LUNETTES DE PROTECTION	218-219
U831-4	MASQUE DE PROTECTION	218-219
U831-5	ÉCRAN FACIAL - PROTECTION IMPACTS	218-219
U831-6	ÉCRAN FACIAL - PROTECTION ARC ÉLECTRIQUE	218-219
U832-1	MASQUE JETABLE SANS VALVE - FFP1	218-219
U832-2	MASQUE JETABLE AVEC VALVE - FFP2	218-219
U833-1	GANTS DE PROTECTION NITRILE	216-217
U833-2	GANTS DE PROTECTION EN CUIR	216-217
U834-1	KIT HARNAIS BASIC (HARNAIS + LONGE + 2 MOUSQUETONS + SAC)	222-223
U834-2	HARNAIS 1 POINT D'ANCRAGE	222-223
U834-3	HARNAIS 2 POINTS D'ANCRAGE	222-223
U834-4	HARNAIS 4 POINTS D'ANCRAGE	222-223
U834-5	HARNAIS 2 POINT D'ANCRAGE DIÉLECTRIQUE	222-223
U834-6	HARNAIS CUISSARD	222-223
U835-1	CEINTURE DE SOUTIEN	222-223
U835-2	KIT CEINTURE DE SOUTIEN (CEINTURE + CORDE + MOUSQUETON)	222-223
U836-1	CORDE POLYAMIDE 10 MÈTRES	222-223
U836-2	CORDE POLYAMIDE 20 MÈTRES	222-223
U836-3	DISPOSITIF ANTI-CHUTE COULISSANT	222-223

U836-4	MOUSQUETON	222-223
U837-1	LONGE EN Y AVEC MOUSQUETON ET ABSORBEUR D'ÉNERGIE	222-223
U837-2	LONGE SIMPLE AVEC MOUSQUETON ET ABSORBEUR D'ÉNERGIE	222-223
U837-3	LONGE SIMPLE AVEC MOUSQUETON ET ABSORBEUR D'ÉNERGIE - DIÉLECTRIQUE	222-223
U837-4	LONGE EN Y AVEC MOUSQUETONS	222-223
U837-5	LONGE SIMPLE AVEC MOUSQUETONS	222-223
U837-6	LONGE SIMPLE	222-223
U837-7	LONGE SIMPLE RÉGLABLE	222-223
U837-8	LONGE SIMPLE RÉGLABLE AVEC MOUSQUETONS - DIÉLECTRIQUE	222-223
U838-1	NOEUD D'ATTACHE	222-223
U838-2	NOEUD D'ATTACHE - DIÉLECTRIQUE	222-223
U838-3	POINT D'ANCRAGE	222-223
U838-4	ANNEAU D'ACCROCHE	222-223
U839-1	CEINTURE PORTE OUTILS SIMPLE	236-237
U839-2	CEINTURE PORTE OUTILS DOUBLE	236-237
U840	TAPIS ISOLANT	224-225
U841	ÉCHELLE ISOLANTE	224-225

Mise en œuvre

La mise en œuvre et l'utilisation des produits doit se faire dans le **respect de la réglementation en vigueur** et être réalisée par un professionnel formé et compétent suivant les règles de l'art.

Pour les mises en œuvre ou manipulations **sous tension**, le monteur doit respecter les exigences des conditions de travaux sous tension et s'équiper des protections individuelles nécessaires. Les températures de mise en œuvre maxi sont : -10°C à +40°C.

Les travaux sous tension sont effectués sous la responsabilité du donneur d'ordre, dans le respect des règles en vigueur.

Avant la mise sous tension, effectuer toutes les vérifications nécessaires.

Outillage

Le produit doit être mis en œuvre et utilisé avec de **l'outillage adapté**.

Les têtes de vis doivent être serrées avec l'outil adéquat : **clé 6 pans** pour les têtes de vis hexagonales, **tournevis plat** pour les têtes fendues à la dimension appropriée, **tournevis cruciforme** pour les têtes crucifendues, **clés CHC (alènes)** pour les 6 pans creux, etc... Les têtes de vis sans dispositif limiteur de couple doivent être serrées au couple préconisé et ne doivent pas être resserrées.

Pour plus de renseignements :
www.michaud-export.com



Préconisations d'emploi

Il est nécessaire de lire attentivement la notice de montage avant d'utiliser le produit.

Le produit doit être utilisé et mis en œuvre conformément aux présentes préconisations d'emploi et à la notice de montage. Il doit être utilisé dans le cadre des applications pour lesquelles il a été défini par l'opérateur/le gestionnaire de réseau et sur une installation électrique conforme et compatible avec le produit.

Ne jamais dépasser les capacités indiquées sur l'appareil et sur la notice.

Sauf indication spécifique, les produits sont destinés à être connectés hors charge.



Environnement

Merci de regrouper vos déchets et suivre les consignes de recyclage et de destruction avant de quitter le chantier.

1. DOMAINE D'APPLICATION :

Les présentes conditions générales de vente sont portées à la connaissance de l'acheteur et font la loi des parties, sauf dénonciation écrite de l'acheteur expressément acceptée par MICHAUD EXPORT et nonobstant toutes stipulations contraires telles qu'elles peuvent être notamment contenues dans les conditions générales de l'acheteur. La renonciation éventuelle à une ou plusieurs clauses figurant aux présentes conditions générales de vente est sans incidence sur la validité des autres clauses.

Sauf dérogation expresse et formelle de MICHAUD EXPORT, toute commande emporte de plein droit de la part de l'acheteur son adhésion pleine et entière aux présentes Conditions Générales de Vente qui prévalent sur toutes conditions d'achat. Toute clause ou condition particulière d'achat ayant pour objet de modifier les présentes conditions seront inopposables à MICHAUD EXPORT.

2. COMMANDE :

La passation d'une commande ne constitue un contrat qu'après acceptation écrite de la part de MICHAUD EXPORT.

3. TARIF :

3.1 Sauf stipulation contraire et écrite de MICHAUD EXPORT, le tarif et les offres sont établis en Euros €, à l'exclusion de toute autre devise, y compris celles indexées sur l'Euro, en accord avec les incoterms 2010 à définir avec l'acheteur dans les conditions particulières.

3.2 Le tarif est établi pour des articles standards avec des caractéristiques techniques données. Toute adaptation technique d'un produit à d'autres spécifications ou normes est susceptible d'engendrer des coûts supplémentaires entraînant une révision du prix unitaire.

3.3 Sauf stipulation contraire et écrite de MICHAUD EXPORT, MICHAUD EXPORT se réserve le droit de grouper les commandes de l'acheteur et de n'y donner suite que si elles constituent un montant minimum de facturation de 800 € HT et hors frais de port (selon tarif général en vigueur à la date de la commande). Toute commande, dont le montant est inférieur à 1 500 € donnera lieu à la facturation d'une somme forfaitaire de 150 € destinée à couvrir les frais administratifs.

3.4 Sauf stipulation contraire et écrite de MICHAUD EXPORT, le tarif est établi pour une période d'un mois à compter de la date de communication à l'acheteur.

3.5 Le tarif peut être modifié sans préavis.

4. DÉLAI DE LIVRAISON :

4.1 Le délai de livraison est défini au cas par cas dans le cadre des relations commerciales avec l'acheteur. MICHAUD EXPORT s'engage à respecter au mieux le délai de livraison, toutefois, en cas de retard, aucune pénalité ou dommages et intérêts ne pourra être exigé par l'acheteur, à moins d'acceptation écrite et expresse de MICHAUD EXPORT.

4.2 Les livraisons partielles ou retardées ne peuvent en aucun cas justifier l'annulation de la commande ni engager la responsabilité de MICHAUD EXPORT à raison notamment de tout dommage actuel ou potentiel direct ou indirect imputable à un retard ou une défaillance quelconque dans la livraison.

5. EXPÉDITION :

5.1 MICHAUD EXPORT choisit avec le plus grand soin ce qui semble être le meilleur mode d'expédition sans toutefois assumer aucune garantie de ce fait. Ce choix est effectué librement, sauf instruction contraire de l'acheteur, lequel devra alors supporter les frais supplémentaires en découlant.

5.2 La mise à disposition en usine est assimilée à l'expédition effective, notamment au point de vue des modalités et délais de paiement.

5.3 Lors de la réception de la marchandise, l'absence de réserves relatives aux défauts ou avaries apparents et la non-confirmation par lettre recommandée au transporteur et à MICHAUD EXPORT desdites réserves dans les trois jours à compter de la réception, éteint toute réclamation éventuelle.

L'acheteur s'engage à renvoyer à ses frais et à ses risques le produit objet de ses réserves à MICHAUD EXPORT pour examen par ce dernier. Il accepte que celui-ci lui soit retourné à ses frais et à ses risques après examen et éventuel remède apporté par MICHAUD EXPORT.

6. UTILISATION DES PRODUITS :

L'acheteur doit se conformer impérativement aux lois, règlement, prescriptions en vigueur et règles d'usage concernant la mise en œuvre et l'utilisation des produits. La responsabilité de MICHAUD EXPORT ne pourrait être engagée au cas où les produits ne seraient pas utilisés conformément aux spécifications et aux prescriptions d'utilisation préconisées par MICHAUD EXPORT.

7. ESSAIS ET INSPECTION :

Lorsque des essais et/ou une inspection sont demandés par l'acheteur, les essais sont réalisés chez MICHAUD SA, et les frais sont acquittés par l'acheteur, sauf dérogation et accord de MICHAUD EXPORT.

8. GARANTIE :

8.1 MICHAUD EXPORT garantit l'acheteur contre les vices cachés de la marchandise dans les conditions prévues par la loi.

Lorsqu'un vice ainsi garanti est constaté par l'acheteur, il appartient à celui-ci d'adresser sa réclamation à MICHAUD EXPORT par lettre recommandée avec accusé de réception dans un délai de trois mois à compter de la date d'apparition du défaut. Cette réclamation doit impérativement être accompagnée d'un descriptif détaillant la nature du défaut. Passé ce délai, la non-confirmation par lettre recommandée à MICHAUD EXPORT desdits constats éteint toute réclamation éventuelle.

8.2 MICHAUD EXPORT garantit ses produits pendant une durée d'un an à compter du jour de la livraison ou de l'enlèvement par l'acheteur dans nos locaux. En cas de malfaçons, défauts, non-conformités dûment établis ou reconnus par MICHAUD EXPORT, MICHAUD EXPORT s'engage au remplacement des produits reconnus défectueux dans les meilleurs délais. Pour être remplacées, les fournitures rebutées devront être restituées. Aucune autre indemnité ne pourra être exigée par l'acheteur.

8.3 La garantie est exclue :
- Si le produit a été réparé ou modifié par l'acheteur ou par des tiers mandatés par lui ; ou
- Si elle concerne des pièces fabriquées par des sous-traitants ou fournisseurs de MICHAUD EXPORT, auxquels la garantie normale du fournisseur ou du sous-traitant est applicable ; ou

- Si le fonctionnement défectueux résulte d'une négligence, ou d'une imprudence de la part de l'acheteur ; ou
- Si le fonctionnement défectueux résulte de la force majeure ou d'un fait extérieur.

9. REPRISE DES PRODUITS :

Dans le cas où l'acheteur renonce à des produits qu'il a commandés et qui ont été livrés, aucune reprise ne peut être considérée sans l'acceptation écrite préalable de MICHAUD EXPORT. Les marchandises refusées devront être retournées rendu en France à l'usine désignée par MICHAUD EXPORT. Le crédit de ces marchandises retournées sera enregistré après réception dans le magasin. La valeur de reprise rendra compte systématiquement d'une minoration à déterminer pour frais administratif et de contrôle ainsi que, s'il y a lieu, de la déduction des frais de remise en état de ces marchandises et des emballages.

10. PAIEMENT :

10.1 Le mode de paiement est à définir avec l'acheteur dans les conditions particulières. Toutes les marchandises sont payables au siège social de MICHAUD EXPORT à Viriat en France, quel que soit le mode de paiement pratiqué. La date de facturation constitue le point de départ du délai de paiement.

10.2 Le transfert de propriété de chaque marchandise est retardé jusqu'au paiement intégral et effectif de la totalité des marchandises vendues. MICHAUD EXPORT conserve la propriété des marchandises jusqu'au paiement intégral de leur prix, la remise de traites bancaires ou tout autre titre créant une obligation de payer ne constituant pas un paiement.

10.3 Toute traite ou facture impayée à son échéance sera productrice d'intérêts de plein droit et sans mise en demeure. Les pénalités applicables sont d'un montant égal à trois fois le taux d'intérêt légal à la date de paiement figurant sur la facture. Le paiement de toute autres sommes dues par le débiteur défaillant deviendra immédiatement exigible, même si elles ont fait l'objet de traites acceptées. Toute inexécution par le Client, totale ou partielle, de ses obligations de paiement ou tout retard, entraînera, sans préjudice de tous dommages et intérêts le versement de l'indemnité forfaitaire pour frais de recouvrement de 40 euros, fixé par voie de décret pris en application de l'article 121 de cette loi. En outre, MICHAUD EXPORT se réserve le droit, dans ce cas, de suspendre ou d'annuler l'exécution des marchés et commandes en cours et d'exiger le paiement comptant avant expédition de toute nouvelle fourniture, quelles que soient les conditions antérieurement convenues pour cette fourniture.

10.4 Tout changement de situation de l'acheteur tel que notamment, vente ou apport de tout ou partie de son fonds de commerce, décès, incapacité, cessation de paiement, redressement judiciaire, liquidation judiciaire, suspension provisoire des poursuites, dissolution ou modification de forme, même après exécution partielle des marchés ou des commandes en cours, entraîne l'application des mêmes dispositions que celles visées en cas de non-paiement des factures.

11. FORCE MAJEURE :

Ni MICHAUD EXPORT ni l'acheteur ne pourra être tenu responsable d'un éventuel retard ou défaut d'exécution de ses obligations, si ce retard ou ce défaut est dû à un cas de force majeure. Il en est ainsi, notamment des événements suivants, lorsqu'ils présentent les caractéristiques de la force majeure, c'est à dire lorsqu'ils sont à la fois irrésistibles, imprévisibles et extérieurs aux parties. Sans que cette liste soit limitative, constituent des événements de force majeure : Les explosions, les incendies, destructions de machines, d'usines et d'installations, les calamités naturelles, les actes des autorités gouvernementales (refus ou retrait de licence...), la guerre ou tout acte de guerre, inondations, émeutes, conflits sociaux...

La partie frappée d'une circonstance répondant à la définition qui précède doit informer immédiatement par écrit l'autre partie de l'intervention et de la cessation de cette circonstance. A défaut d'information sur les circonstances en cause, la partie intéressée ne pourra s'en prévaloir, sous réserve de cas d'intervention de circonstances qui empêcheraient également l'information. En cas d'intervention d'un événement de force majeure répondant à la définition donnée ci-dessus, les délais d'exécution du contrat seront prorogés d'une durée correspondant à la durée de cet événement et cela, sans paiement de dommages et intérêts ou de pénalités de retard.

Cependant, au cas où les circonstances mentionnées plus haut persistent au-delà d'un délai de 6 mois, chacune des parties sera en droit de résilier le contrat sans paiement de dommages et intérêts.

12. RÉSILIATION :

Le contrat sera résilié de plein droit, sans qu'il soit besoin d'établir aucune formalité judiciaire en cas de manquement grave par l'une des parties à l'une de ses obligations essentielles. La résiliation prendra effet un mois après l'envoi par lettre recommandée avec accusé de réception d'une mise en demeure restée infructueuse.

Par obligations essentielles mises à la charge des parties, on entend notamment le non-paiement des sommes dues par l'acheteur ou la non-livraison des marchandises par MICHAUD EXPORT. En cas de manquement grave aux obligations essentielles du contrat, la vente sera résiliée de plein droit sans préjudice des dommages et intérêts qui pourraient être réclamés.

Toute tolérance qu'une partie accorde à l'autre en ne se prévalant pas immédiatement d'un de ses droits, ne préjudicie en rien, sauf convention contraire ou stipulation contraire à ces présentes conditions, du droit de cette partie de s'en prévaloir postérieurement.

13. ATTRIBUTION DE JURIDICTION :

Les présentes Conditions Générales de Vente sont régies par la loi française et interprétées conformément à ladite loi, telle qu'appliquée par les tribunaux. Tous différends découlant des présentes Conditions Générales de Ventes seront, en cas d'échec d'une procédure préalable de conciliation, tranchés définitivement suivant le droit en vigueur en France par le Tribunal de Commerce de Lyon. Chaque partie accepte de prendre en charge les coûts et dépenses qu'elle aurait elle-même exposés.

14. LANGUE OFFICIELLE :

La version Française des présentes Conditions Générales de Vente est la seule version légale acceptable.



Créateur d'équipements électriques



Découvrez notre site Internet
et composez votre catalogue
personnalisé !

Expert international de la distribution électrique, **Michaud Export** conçoit, développe et met en place des systèmes fiables réduisant les opérations de maintenance sur les réseaux de distribution.

En architecte de votre solution, l'entreprise s'appuie sur l'innovation perpétuelle et le savoir-faire reconnu des 250 collaborateurs du **Groupe Michaud**, spécialiste des appareillages électriques et éléments de raccordement.

Michaud Export

499, Rue du Revermont
ZAC La Cambuse
01440 Viriat
France

Tél +33 (0)9 70 75 50 24
contact@michaud-export.com
www.michaud-export.fr

